

BRUGSVEJLEDNING

ELKEDDEL

Model: HN 1057 SARA WK-0807

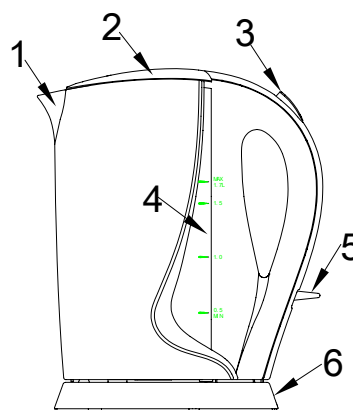
Tillykke med Deres nye WASCO® elkedel. Læs denne brugsanvisning grundigt før brug og gem den til senere reference.

Elkedlen er beregnet til ét formål; hurtigt at opkoge op til 1700 ml koldt postevand, der kommer direkte fra hanen. Den egner sig ikke til at opvarme andre ting, hverken kaffe, the eller andre former for væsker i det hele taget. **ADVARSEL:** Elkedlen må kun bruges til at koge almindeligt postevand. Der hæftes ikke for skader, der kommer af uhensigtsmæssig brug af elkedlen.

Elkedlen er udstyret med en Strix controller (temperaturbegrænser), og dens sikkerhedsmekanisme vil automatisk afbryde strømmen til elkedlen, når der ikke er vand nok i. Dette forhindrer, at elkedlen koger tør.

FUNKTIONSOVERSIGT:

- 1) Hældetud med filter
- 2) Låg
- 3) Knap til at åbne låget
- 4) Vandmåler
- 5) Tænd/sluk knap med lys
- 6) Base



SÅDAN FUNGERER ELKEDLEN

Elkedlen placeres på en base, der tilføres strøm via en almindelig stikkontakt. Selve vandbeholderen kan transporteres frit, før og efter opkogning af vandet. Elkedlen koger fra 0,5 til 1,7 liter vand. Der skal mindst fyldes 0,5 liter vand i kedlen ved brug – og højst 1,7 liter. De sparer både tid og strøm ved at koge vand i en elkedel.

Evt. kalk i vandet filtreres fra i filteret, der er placeret ved kandens tud.

SIKKERHEDSFORANSTALTNINGER

Ved at gennemlæse følgende afsnit omkring sikkerhedsforanstaltninger, sikrer De dem bedre mod f.eks. forbrændinger, kortslutninger og/eller brand. Vær derfor omhyggelig med gennemlæsningen.

- Læs *hele* brugsvejledningen grundigt, **inden** De tager elkedlen i brug.
- Det er vigtigt at forsikre sig om, at spændingsforholdet mellem elkedlen og den anvendte strømforsyning stemmer fuldstændigt overens (Se evt. afsnittet om ”Tekniske data”).
- Benyt kun elkedlen til at koge vand i – intet andet.

- Vær forsigtig med behandlingen af elkedlen under og lige efter opkogningen pga. faren for at brænde sig. – De må aldrig åbne kogekandens låg under opkogningen. Kedlen slukker ikke automatisk ved, at De åbner for låget.
- Nedsenk aldrig kedlen, basen, stikket eller ledningen i nogen former for væske. Undgå at der trænger vand ind til kedlens elektriske dele.
- Tag aldrig fat i elkedlen med våde eller fugtige hænder. Tag desuden kun fat om håndtaget på elkedlen, da dens ydersider kan blive varme under brug.
- Placér elkedlen, så den til alle tider er uden for børns rækkevidde. Elkedlen er ikke legetøj! Vær OBS på, at ledningen til elkedlen ikke hænger udover bordkanten, da både børn og voksne kan snuble i den og risikere at få kogende vand ud over sig.
- Personer (herunder børn), der ikke er i stand til at bruge elkedlen på en sikker måde, på grund af personens fysiske eller mentale tilstand eller mangel på erfaring eller kendskab til produktet, bør aldrig benytte elkedlen uden opsyn af en ansvarlig person.
- Træk stikket til elkedlen ud, når den ikke er i brug, eller hvis De skal rengøre den. Træk altid i selve stikhovedet, aldrig i ledningen, når De trækker stikket ud. Vær opmærksom på, at elkedlen skal være fuldstændigt afkølet, inden De rengør den.
- Benyt aldrig elkedlen, hvis ledningen eller stikket er det mindste defekt. Ligeledes må elkedlen heller ikke benyttes ved den mindste mistanke om defekt på selve kedlen eller tilhørende dele. Skal kedlen repareres, må reparationen kun udføres af en autoriseret elinstallatør.
- Lad aldrig kablet hænge ud over en bordkant eller komme i berøring med varme overflader/objekter.
- Kedlens base må aldrig blive våd eller fugtig. Bliver den – eller selve kedlens bund – alligevel våd, skal De straks hive stikket til kedlen ud. Lad delene tørre grundigt, inden De igen benytter elkedlen. Nedsenk aldrig nogle af delene i nogen former for væske!
- Elkedlen er udelukkende beregnet til indendørs brug. Den egner sig på ingen måde til kommerciel brug.
- Tænd aldrig for kedlen, hvis der ikke er vand i.
- Placér aldrig elkedlen tæt på varmekilder, som f.eks. en ovn.
- Placér altid elkedlen på en stabil, plan overflade.
- Vær opmærksom på, at der er mindst 0,5 liter – og max. 1,7 liter – vand i kedlen ved brug. **ADVARSEL:** Disse nedre og øvre grænser må ikke overskrides! Er der fyldt for meget vand i kedlen, vil det kogende vand sprøjte ovenud og kan derved forårsage forbrændinger.
- Elkedlen må kun benyttes med den originale base.
- Vær opmærksom på, at låget til kedlen er lukket korrekt, og at kedlen står rigtigt i basen inden brug.
- Hæld ikke vand i eller ud af kedlen, når den er placeret på den tilsluttede base. Sørg for, at elkedlen er slukket, inden basen flyttes.
- Vær opmærksom på, at kedlen er slået fra – og kogningen dermed er færdiggjort – før De fjerner kedlen fra basen. Elkedlen skal behandles med yderste forsigtighed, når der er kogende/varmt vand i den.
- Pas på varme dampe fra det kogende vand, både mens kedlen koger vandet op, og når De åbner kedlens låg efter opkogning.
- Hæld resterende vand ud, når kedlen ikke benyttes.
- Placér emballage uden for børns rækkevidde.
- Opbevar denne brugsanvisning på et sted, De kan huske og nemt komme til.

FØR DE TAGER ELKEDLEN I BRUG

Kog vand (fyld op til max. = 1,7 l) 2 gange i elkedlen, før De bruger den til eget brug første gang. På den måde fjernes eventuelle rester og skidt fra produktion og opbevaring i emballagen. Skyl afslutningsvis kedlen grundigt med varmt vand indvendigt. Sørg for, at stikket er trukket ud, inden De rengør basen og kedlens ydersider med en fugtig, fnugfri klud. Lad kanden tørre grundigt, inden De benytter den igen.

SÅDAN BRUGER DE ELKEDLEN

1. Placér altid elkedlen på en stabil, plan overflade
2. Løft elkedlen fra basen, før De fylder vand i den.
3. For at åbne kedlens låg trykker De på knappen til det (3).
4. Påfyld koldt postevand direkte fra hanen – vær opmærksom på målestregerne (4). Hold Dem til minimums- og maksimumsanvisningerne (0,5 – 1,7 liter)
5. Vær opmærksom på, at låget til kedlen er korrekt lukket. Der lyder et lille klik, når låget lukker rigtigt.
6. Placér kedlen korrekt på basen (6).
7. Sæt elkedlens stik i stikkontakten og tænd for kedlen ved tryk på tænd/sluk-knappen (5). Dioden lyser herved.
8. Så snart vandet koger, slår elkedlen automatisk fra. Dioden holder op med at lyse.
9. Ønsker De at afbryde kogeprocessen, mens elkedlen stadig er i gang, tryk da tænd/sluk-knappen mod sluk. Vær forsigtig når De åbner kedlens låg – der stiger varm damp op!
10. Hvis De skal bruge elkedlen hurtigt igen, skal De først benytte den igen, når den er kølet af.

Bemærk:

- Sørg for, at der er vand i elkedlen, før den tændes.
- Hvis der efter kogning findes vand på bordet eller under kedlen, er det normalt og skyldes kondens.

BESKYTTELSE MOD OVEROPHEDNING

Deres WASCO® elkedel er beskyttet mod overophedning (Strix controller). Dvs. at bliver varmeelementet inden i kedlen for varmt, slår apparatet automatisk fra og kan ikke bruges i et kort tidsrum, da varmelegemet skal bruge tid til at køle ned. Kedlen skal afkøle mindst 10 minutter, før den kan benyttes igen. Overophedning sker f.eks. hvis man prøver at koge vand, inden kedlen er tilstrækkeligt nedkølet efter seneste brug.

RENGØRING OG PLEJE

1. Elkedlens levetid forlænges, hvis den afkalkes jævnlige. Kalkaflægninger i kedlen nedsætter dens funktioner. Hvor tit kedlen skal afkalkes afhænger af 1) hvor ofte den bruges, 2) hvor hårdt vandet er. Brug kun produkter der er godkendt til afkalkning af elkedler. Følg brugsanvisningen på det valgte afkalkningsprodukt, når De afkalker kedlen.
2. Når kedlen er blevet afkalket, skal De koge 2 gange vand (fyld kedlen til lige knapt maksimum mængde). Smid begge omgange vand ud. På denne måde fjernes rester af afkalkningsmidlet fra kedlen.

3. Elkedlen kan også rengøres indvendigt med en klud dyppet i et mildt, ikke-slibende rengøringsmiddel. Der skylles grundigt efter med vand.
4. Træk stikket ud og lad kedlen afkøle fuldstændigt, før De rengør kanden.
5. De udvendige overflader kan rengøres med en fugtig, fnugfri klud. Brug aldrig slibende rengøringsmidler, da de kan beskadige kedlen – de benyttede rengøringsmidler skal desuden være milde. Kedlen tørres efterfølgende med en tør klud. Sørg for, at kedlen er fuldstændig tør, inden den igen placeres på basen. Vær især OBS på, at der ikke er løbet vand ind i kedlen nedefra under rengøringen, da dette kan forårsage skader og kortslutninger.
6. De kan efter behov rengøre filteret, der sidder ved kedlens tud. Det er nemt at tage ud og skal blot skylles under rindende vand. Sæt derefter filteret på plads igen, men vær opmærksom på, at det sidder helt korrekt.

TEKNISKE DATA

Strømforsyning: 220-240V ~ 50Hz

Effekt: 1850-2200W

Min. opfyldning: 0,5 liter

Max. opfyldning: 1,7 liter

Slår automatisk fra

Beskyttet mod overophedning

GARANTI

Der ydes to års reklamationsret på dette produkt, såfremt der ikke er tegn på uhensigtsmæssig brug. Reklamationsretten gælder heller ikke, hvis defekten skyldes fejl på ledningsnettet. Ved ethvert tegn på vold, uhensigtsmæssig brug eller lignende frafalder reklamationsretten uden videre.

God fornøjelse med Deres nye WASCO® elkedel!



I henhold til WEEE's direktiver må dette produkt ikke smides i skraldespanden. Det skal afleveres på en genbrugsstation. På den måde hjælper du med at beskytte miljøet.

Importeret af:

A/S Harald Nyborg

A Jakobsens Vænge 21

DK - 5220 Odense SØ

→ Der tages forbehold for trykfejl.