

 DANISH

DENVER®

Autom. genoptagelsesfunktion 60/30 sekunder Stødsikker bærbar MP3/cd-afspiller

MODEL: DM-387



BRUGSANVISNING Driftsanvisning



FØR DETTE PRODUKT ANVENDES, BØR DU LÆSE, FORSTÅ OG FØLGE DISSE ANVISNINGER. Gem denne brugsanvisning til fremtidig brug.

VIGTIGE SIKKERHEDSFORANSTALTNINGER

- Skil ikke enheden ad. Laserstrålen i enheden kan forårsage øjenskader.
- Stik ikke metalstykker eller andre genstande ind i enheden. Denne enhed er udstyret med en sikkerhedsanordning, der automatisk slukker for laserstrålen, når CD-rommet åbnes. Hvis der er fremmedlegemer inde i enheden, kan det imidlertid forårsage, at sikkerhedsanordningen deaktiveres.
- Hvis du tager enheden eller udsætter den for stærke stød, kan det medføre skader på produktet.
- Udsæt ikke enheden for vand. Anbring ikke væskefyldte genstande på enheden, som f.eks. vaser.
- Påfør ikke olie, petroleumprodukter eller opløsningsmidler på nogen del af apparatet.
- Sørg for ikke at forhindre den normale ventilation til produktet og overophed det ikke, da der ellers vil kunne opstå skader på produktet.
- Brug kun enheden ved temperaturer på mellem 5°C og 35°C. Anbring ikke enheden på nogen af de følgende steder:

---- Steder med høj temperatur. Produkthuset vil kunne blive skævt eller enheden vil på anden måde kunne beskadiges, hvis den anbringes i direkte sollys, i nærheden af varmeapparater (hvor temperaturen er på 60°C eller højere) eller i biler med lukkede vinduer (om sommeren kan temperaturen i bilen blive ekstremt høj).

- Fugtige eller støvfylde steder.
- Steder udsat for stærke vibrationer.
- Ustabile eller skrånende overflader.

KONDENS

Hvis du hælder koldt vand i et glas, vil der opstå vanddråber på ydersiden af glasset. Dette kaldes kondens. Der kan også opstå kondens på laser-pickup'ens indre dele.

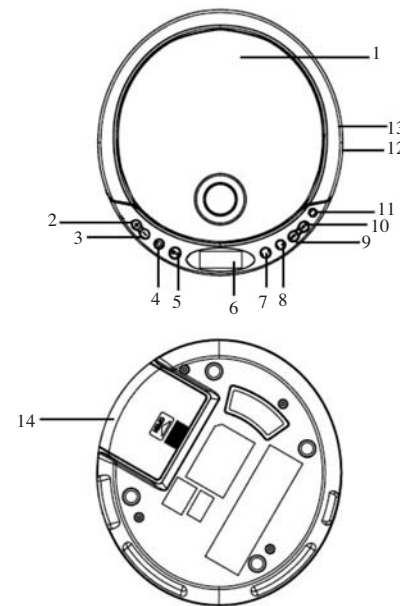
Der opstår kondens:

Når enheden har været udendørs og tages med ind i et varmt lokale, eller hvis det befinder sig i et koldt lokale, der opvarmes hurtigt.

Hvis enheden om sommeren flyttes fra et lokale eller en bil med aircondition til et varmt eller fugtigt sted.

Enheden virker måske ikke korrekt, hvis der opstår kondens. Hvis der opstår kondens, bør du vente en til to timer, før du bruger apparatet (således at temperaturen på de indre dele tilpasser sig omgivelserne).

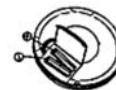
KONTROLKNAPPER OG -DELE



1. CD-LÅGE
2. CD TILBAGE-KNAP (◀◀ SKIP)
3. CD HURTIGT FREMAD-KNAP (▶▶ SKIP)
4. FUNKTIONSKNAP (GENTAG/ INTRO/ BLAND)
5. CD PROGRAM-KNAP
6. LCD DISPLAY
7. CD AFSPIK/ PAUSE-KNAP
8. CD STOP-KNAP
9. KNAP TIL AT MINDSKE LYDSTYRKEN (VOLUME -)
10. KNAP TIL AT FORØGE LYDSTYRKEN (VOLUME+)
11. KNAP TIL ÅBNING AF CD-LÅGE
12. HOVEDTELEFONSSTIK
13. DC 4,5V INDGANGSSTIK
14. BATTERIRUM

ISÆTNING AF ALKALISKE BATTERIER

Åben batterirummet i bunden af anlægget, isæt 2 batterier af typen AA (medfølger ikke) i batterirummet. Sørg for, at polariteten er korrekt ("+" og "-" tegnene), som de er angivet på batterirummet.



Bemærk: Når du udskifter de alkaliske batterier, skal du bruge 2 nye af samme type. Bland ikke et brugt batteri med et nyt og anvend ikke to forskellige typer batterier. Når du sætter batterierne i, bør du vide, at såfremt blot det ene af dem er isat med forkert polaritet, vil der opstå lækage. Du må ikke oplade, opvarme eller åbne dine batterier og ikke kaste dem ind i ild. Gamle eller opbrugte batterier skal bortskaffes til genbrug eller på korrekt måde i overensstemmelse med gældende love. For yderligere oplysninger om bortskaffelse bedes du kontakte dine lokale myndigheder.

REGULERING AF LYDSTYRKE

For at forøge lydstyrken trykker du på lydstyrkeknappen "VOLUME +"

For at formindske lydstyrken trykker du på lydstyrkeknappen "VOLUME -"

CD-AFSPILNING

Sørg for at skrue ned for lydstyrken før du til- eller frakobler hovedtelefonerne.

1. Sæt stikket fra dine hovedtelefoner ind i indgangssticket mærket PHONES.
2. Tryk på OPEN-knappen på CD-lågen.
3. Hold disken med mærkatens opad og tryk den ned på drejetappen, indtil den klikker på plads.
4. Luk for CD-rommet, tryk på PLAY/PAUSE-knappen, disken begynder at dreje rundt og displayet viser "—" og herefter antallet af musikstykker og diskens totale spilletid; disken afspilles nu fra det 1. musikstykke.
5. Tilpas lydstyrken efter ønske.
6. For at standse afspilningen midlertidigt trykker du på PLAY/PAUSE-knappen.
 - Den forløbne spilletid blinker på displayet.
 - Tryk på PLAY/PAUSE-knappen igen for at genoptage afspilningen.
7. Afspilningen standses ved at trykke på STOP/OFF-knappen. Musikstykker ialt og den samlede afspilningstid vises på displayet, hvorefter apparatet slukker automatisk efter 30 sekunder.

SØGNING PÅ MUSIKSTYKKER

Tryk på knapperne ▶▶ SKIP og ◀◀ SKIP under afspilningen for at springe til det ønskede musikstykke.

1. Tryk på knappen ▶▶ SKIP for at springe til det næste musikstykke på disken.
2. Tryk på knappen ▶▶ SKIP for at springe tilbage til begyndelsen af det aktuelle musikstykke.
3. Tryk to gange eller mere på knappen ◀◀ SKIP for at springe til et af de foregående musikstykker.

SØGNING FREMAD/TILBAGE

Tryk og hold på knappen ▶▶ SKIP eller på ◀◀ SKIP under afspilningen for en hurtig scanning af disken. Når du har fundet den ønskede del på disken, slipper du knappen. Normal afspilning genoptages.

▶▶ SKIP.....FREMAD
◀◀ SKIP.....TILBAGE

AUTOMATISK TÆNDEFUNKTION

Apparatet tænder automatisk, når der trykkes på PLAY/PAUSE-knappen.

AUTOMATISK SLUKKEFUNKTION

Apparatet slukker automatisk, når alle musikstykkerne på disken er afspillet eller 30 sekunder efter at STOP/OFF-knappen er trykket ind.

AUTOMATISK GENOPTAGELSESFUNKTION

Apparatet understøtter genoptagelsesfunktion. Når du trykker to gange på stopknappen for at slukke og derefter afspiller. Apparatet kan automatisk genskabe musikken, som du lyttede til sidst.

PROGRAMMERET AFSPILNING

Afspilning af musikstykkerne på disken kan programmeres til at foregå i den ønskede rækkefølge. (Der kan programmeres op til 20 musikstykker).

1. Tryk på knappen PROG en enkelt gang under afspilningen, "PROG" blinker på displayet.
2. Tryk på knappen ◀◀ SKIP eller ▶▶ SKIP for at vælge det første stykke, der skal programmeres.
3. Tryk på PROGRAM-knappen. Nu er det første musikstykke programmeret.
4. Gentag trin 2 og 3 for at programmere yderligere musikstykker.
5. Når programmeringen er afsluttet, trykker du på PLAY/PAUSE-knappen.
 - "PROGRAM" blinker ikke længere på displayet og den programmerede afspilning begynder.
 - CD-afspilleren standser automatisk, når alle de programmerede musikstykker er afspillet. De programmerede musikstykker gemmes i hukommelsen, når CD-rommet åbnes. Hvis du ønsker at høre de programmerede stykker igen, trykker du på PLAY/PAUSE-knappen.
 - Tryk 2 gange på "STOP" for at slette de programmerede musikstykker.

MODE-knappen – Der er 3 forskellige funktioner:

A. Gentag afspilningUnder afspilning

- Tryk en enkelt gang på MODE-knappen for at gentage afspilningen af et enkelt musikstykke kontinuerligt.
- "REPEAT 1" vises på displayet.

Under afspilning

- Tryk 2 gange på MODE-knappen for at gentage afspilningen af hele disken kontinuerligt.
- "REPEAT ALL" vises på displayet.

BEMÆRK – For at annullere REPEAT-funktionen trykker du blot på MODE-knappen, indtil der ikke længere står REPEAT på displayet.

B. Intro ScanNår enheden er standset

- Tryk 3 gange på MODE-knappen.
- Displayet viser "INTRO".
- Tryk på PLAY-knappen for at afspille de første 10 sekunder af hvert enkelt musikstykke på disken.

BEMÆRK – For at annullere INTRO SCAN-funktionen trykker du blot på MODE-knappen, indtil der ikke længere står INTRO på displayet.

C. Vilkårlig afspilningNår enheden er standset

- Tryk 4 gange på MODE-knappen.
- Displayet viser "SHUFF".
- Tryk på PLAY-knappen, alle musikstykkerne på disken bliver afspillet i vilkårlig rækkefølge.

BEMÆRK – For at annullere VILKÅRLIG

AFSPILNING trykker du blot på MODE-knappen, indtil der ikke længere står SHUFF på displayet.

RENSNING AF PICKUP-LINSEN

Hvis der er støv på pickup-linsen, kan det medføre fejlfunktion og afbrydelser i lyden under afspilning. Åbn CD-rommet for at rense pickup-linsen. Blæs støvet af linsen ved hjælp af en blæser til kameralinser (fås i de fleste fotoforretninger). Berør ikke linsens overflade.

**RENGØRING AF KABINETTET**

Brug kun en blød og let fugtig klud til at rengøre enhedens yderflader. Brug aldrig sprit, benzen eller andre stærke, kemiske rengøringsmidler, da de vil kunne beskadige overfladen. Det er vigtigt, at der ikke siver nogen form for væske ind i enheden.

BEMÆRK: Berør ikke pickup-linsens overflade. Lad ikke nogen væske sive ind i apparatet.

----- For at rense pickup-linsen åbnes CD-lågen og støvet blæses væk med en blæser til kameralinser (fås i de fleste fotoforretninger).

----- For at rengøre CD-afspillerens kabinet anvendes en blød og let fugtig klud til at aftørre overfladerne med.

----- Brug aldrig benzen eller andre stærke, kemiske rengøringsmidler, da de vil kunne beskadige produktets overflade.

HÅNDTERING AF CD'ER

Dette produkt er beregnet til afspilning af CD'er der er mærket med et DISC identifikationslogo. CD'er der ikke er mærket med dette logo er måske ikke konforme med de normale CD-standarder og kan evt. ikke afspilles korrekt. Snavsede, ridsede eller bøjeformede CD'er kan forårsage spring i afspilningen og støj.

----- Hold altid kun CD'en om kanten.

----- For at bevare CD'en ren, bør du undgå at berøre dens overflader.

----- Anbring CD'en i dens oprindelige boks, når du har brugt den, for at undgå store ridser, der vil kunne få laser-pickup'en til at springe.

----- Udsæt ikke CD'er for direkte sollys, stærk fugtighed eller høje temperaturer i længere tidsrum, da CD'en kan bøje, hvis den udsættes for høje temperaturer i længere tid.

----- Påfør ikke papirmærkater og skriv ikke noget på nogen af CD'ens sider. Spidse skriveredskaber eller blæk i visse tuschpenne kan beskadige CD'ens overflade.

**Sådan renses CD'en**

----- Fingeraftryk tørres af CD'ens overflade med en blød klud. Til forskel fra almindelige grammofonplader er der ingen riller i CD'en, hvor støv og bittesmå fremmedlegemer kan ophobes, så ved blot at tørre CD'en af med en klud fjernes de fleste partikler.

----- Tør i en lige bevægelse fra CD'ens inderside mod ydersiden.

----- Anvend aldrig kemikalier (som rensesvæske til grammofonplader, antistatisk spray, benzen eller fortynder) til at rense CD'er med, da det vil kunne forårsage skade på CD'ens plastikoverflade.

Sådan rengøres CD-afspilleren:

Hvis der er støv på pickup-linsen, kan det medføre fejlfunktion og afbrydelser i lyden under afspilning.

FEJLFINDING

SYMPTOM	ÅRSAG	LØSNING
CD'en afspilles ikke	Disken er sat forkert i	Sæt CD'en i igen med mærkatsiden opad.
	Defekt eller forkert type CD	Prøv med en anden lyd disk (DVD eller datadisk kan ikke anvendes).
	CD-lågen er ikke lukket	Luk lågen helt i (tryk ned på lågen)
	Der har dannet sig fugt på CD-afspillerens indre	Tag CD'en ud og lad CD-lågen stå åben i en times tid, så kondensvandet tørrer.
Ingen lyd i hovedtelefonerne	Hovedtelefonstikket er ikke sat rigtigt i	Sæt hovedtelefonstikket i igen i indgangsstikket til hovedtelefoner
	Hovedtelefonens stik er sat i et udgangsstik	Sæt hovedtelefonstikket ind i udgangsstikket for hovedtelefoner (ikke i det alm. udgangsstik)
	Lydstyrken er skruet helt ned	Forøg lydstyrken
	Flade batterier	Sæt nye batterier i eller brug en AC strømadapter
Lyden springer	Defekt CD	Prøv med en anden CD
	CD'en eller pickup-linsen er snavset	Rengør CD'en eller prøv med en anden eller rens pickup-linsen med en kamerabørste/-blæser
Lyden er forvrænget	CD-afspilleren er udsat for mange bevægelser	Reducer bevægelser af CD-afspilleren.
	Lydstyrken er for høj	Formindsk lydstyrken
Flade batterier		Sæt nye batterier i.

ALLE RETTIGHEDER FORBEHOLDNES
COPYRIGHT DENVER ELECTRONICS A/S



www.denver-electronics.com

Elektrisk og elektronisk udstyr indeholder materialer, komponenter og stoffer, der kan være skadelige for menneskers sundhed og for miljøet, hvis affaldet (kasseret elektrisk og elektronisk udstyr) ikke håndteres korrekt.

Elektrisk og elektronisk udstyr er mærket med nedenstående overkrydsede skraldespand. Den symboliserer, at elektrisk og elektronisk udstyr ikke må bortskaffes sammen med usorteret husholdningsaffald, men skal indsamles særskilt.

Alle kommuner har etableret indsamlingsordninger, hvor kasseret elektrisk og elektronisk udstyr gratis kan afleveres af borgerne på genbrugsstationer og andre indsamlingssteder eller bliver afhentet direkte fra husholdningerne. Nærmere information kan fås hos kommunens tekniske forvaltning.

