

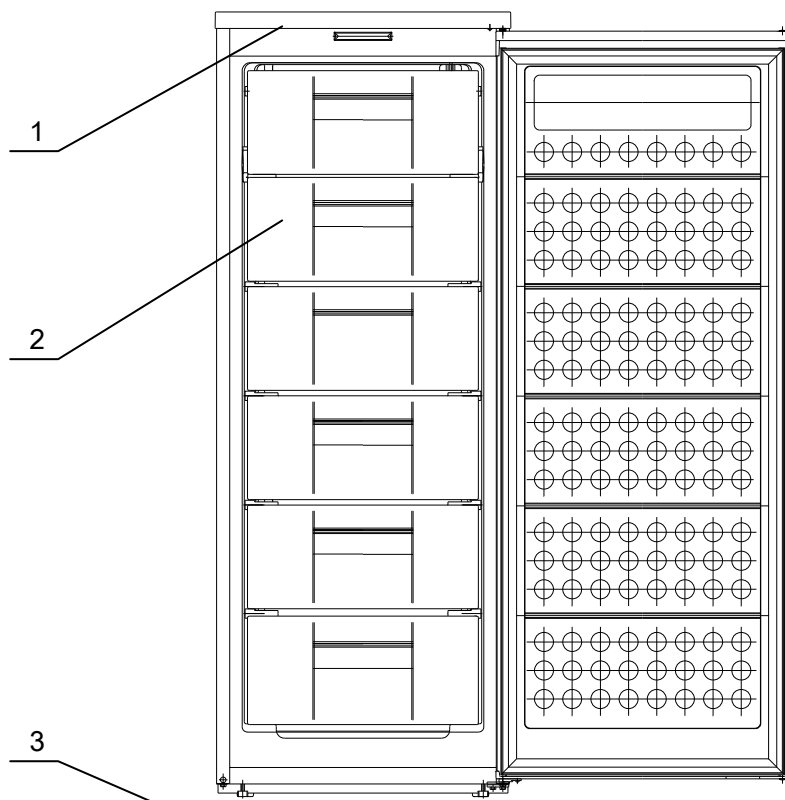


SKABSFRYSER

WFA218

BRUGSANVISNING

Generel beskrivelse



1. Topplade
2. Skuffer
3. Justerbare ben

Termostaten er placeret bag fryseren.

Transport og håndtering

Hvis fryseren skal flyttes, skal den altid løftes under bunden. Løft forsigtigt, og hold hele tiden fryseren lodret. Fryseren bør aldrig hælde mere end 45°, vende på hovedet eller ligge på en af siderne, bagvæggen eller forsiden. Tag aldrig i døren, når fryseren flyttes. Det kan beskadige hængslerne.

Installation

1. Fryseren opstilles på et plant og fast underlag. Dette vil modvirke støj forårsaget af vibrationer.

2. Vælg et sted med god ventilation. Sørg for, at der er mindst 10 cm luft langs fryserens sider, top og bagside.
3. Fryseren bør ikke placeres i nærheden af varmekilder, direkte sollys, ovne etc. Sørg også for, at stedet er tørt uden fugtig, stillestående luft.

Afprøvning

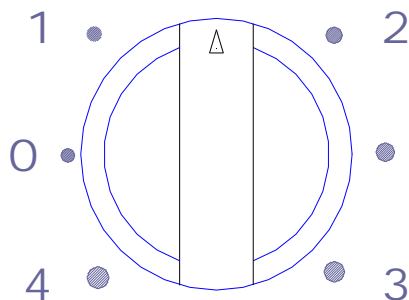
1. Gør fryseren ren med lunkent vand og rengøringsmiddel, og aftør den grundigt.

Bemærk: Elektriske dele rengøres med en tør klud.

2. Stil termostatknappen på "2", sæt stikket i stikkontakten, og tænd for strømmen. Kompressoren starter.
3. Kontrollér efter 30 minutters drift, at fryseren er blevet kold.

Temperaturregulering

1. Temperaturreguleringen (termostatknappen, drejes med en mønt) findes øverst i fryseren.
2. Fryserens temperatur reguleres ved at dreje termostatknappen.
3. Knappens tal er udtryk for forskellige indstillinger. Indstilling 1 svarer til den varmeste temperatur, og 4 til den koldeste temperatur.
4. Fabrikanten anbefaler indstilling 2,5 under normale driftsforhold.



Gode råd

- * Friske fødevarer som f.eks. fisk og kød kan fryses ned for at forlænge opbevaringstiden og bevare næringsstofferne.
- * Fødevarerne bør pakkes i aluminiumfolie eller anden lufttæt emballage.
- * Lad ikke frosne fødevarer komme i berøring med ikke-frosne fødevarer, der lægges i fryseren, da det kan gå ud over fødevarernes kvalitet.
- * Færdigfrosne fødevarer bør straks lægges i fryseren, så de ikke når at tø op.
- * Læg aldrig friske grønsager eller frisk frugt i fryseren, da de kan få frostskeer.

Hurtigindfrysning

* Brug hurtigindfrysning til at beskytte fødevarerne mod at blive forringet af store iskrystaller, der dannes ved langsom indfrysning. Ved hurtigindfrysning dannes der mindre iskrystaller, som ikke gennemtrænger "cellemembranerne" i fødevarerne. Det er med til at holde fødevarerne friske og bevare næringsstofferne.

* Frisk fisk og kød, der skal opbevares i længere tid, bør hurtigindfryses.

- Hurtigindfrysning sker ved at stille termostatknapen på 4. Når fødevarerne er indfrosset, stilles termostatknapen tilbage på den normale indstilling.

Afrimning

1. Når fryseren har kørt i længere tid, kan fordamperens og skuffernes overflader blive dækket af rimfrost. Rimfrosten gør fryseren mere energikrævende og mindre effektiv. Rimfrost bør derfor straks fjernes.

2. Når fryseren skal afrimes, trækkes stikket ud af stikkontakten og alle de frosne fødevarer fjernes. Lad enten rummets varme luft smelte rimfrosten, eller brug forsigtigt en plastskraber. Til sidst aftørres eventuelle rester af is og vand, stikket sættes i stikkontakten, og de frosne fødevarer lægges tilbage i fryseren.

VIGTIGT: Brug aldrig skarpe redskaber til at skrabe rimfrost af.

Sikkerhedsforskrifter:

* Fryseren bør placeres, så der er let adgang til den stikkontakt, den er tilsluttet.

* En defekt ledning må kun repareres eller udskiftes af en autoriseret servicetekniker.

* Fryseren er beregnet til indendørs brug og må ikke udsættes for regn.

* Anbring ikke farlige eller brændbare materialer i eller ved siden af fryseren.

* Sid ikke på fryseren, og placér ikke tunge genstande på den.

* Fryseren skal tilsluttes sin egen stikkontakt. Sørg altid for korrekt jordforbindelse.

Tilslutningsspændingen skal ligge mellem 187 og 242 V, da kompressormotoren ellers vil tage skade.

* Efter en strømafbrydelse skal der gå 5 minutter, før fryseren tændes igen. Ellers kan kompressoren tage skade.

* Sørg altid for, at luften kan cirkulere langs fryserens bagside, sider og top. Sørg også for, at den underste emballage er fjernet fra fryserens bund, før den tages i brug.

* Hold ledningen væk fra kompressor og kondensator, så den ikke beskadiges af høje temperaturer.

* For at spare energi bør fryserens dør ikke åbnes for tit. Hvis døren ofte åbnes, vil kompressoren køre i længere tid og forøge elforbruget.

- * Gør fryseren ren, hver gang den afrimes.
- * Rør ikke ved frose fødevarer med våde hænder, da det kan give forfrysninger.
- * Brug ikke forlængerledninger.
- * Hvis fryseren er udstyret med lås og nøgle, skal nøglen opbevares et sikkert sted uden for børns rækkevidde.
- * Advarsel: Brug ikke mekanisk udstyr eller andre hjælpemidler til at fremskynde afrimning, med undtagelse af det udstyr, fabrikanten anbefaler.
- * Advarsel: Pas på ikke at beskadige systemet med kølemiddel.
- * Advarsel: Brug ikke elapparater i fryseren.
- * Før fryseren bortskaffes, skal kølemidlet opsamles korrekt.

Vedligeholdelse

Gør fryseren ren én gang om måneden. Se rengøringsvejledningen nedenfor. Hvis fryseren ikke skal bruges i længere tid, trækkes stikket ud af stikkontakten, alle fødevarer fjernes, fryseren gøres ren og tørres af, og døren åbnes for at forebygge lugtgener.

Rengøring:

- * Tag stikket ud af stikkontakten.
- * Brug vand og ikke-slibende rengøringsmidler.
- * Gør fryseren ren med en blød klud med denne rengøringsopløsning, og tør den altid godt af, før den igen tages i brug.

Fejlfinding

Problem:

Fryseren virker slet ikke.

Årsag:

Stikket er ikke sat i stikkontakten eller sidder løst.
Der er ingen strøm i stikkontakten.

Problem:

Fryseren støjer.

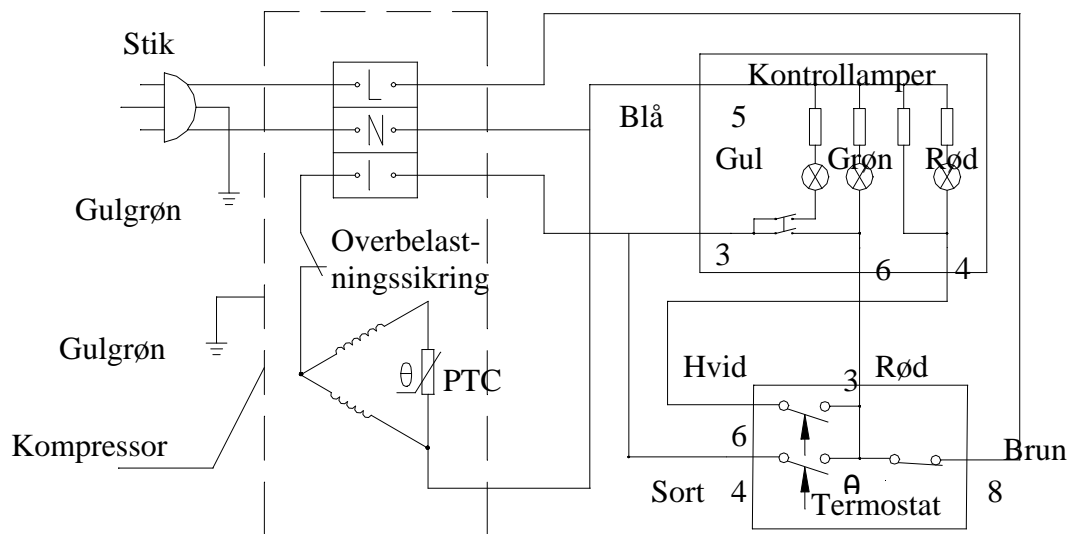
Årsag:

Fryseren er ikke opstillet på et fladt underlag.
Fryseren er i berøring med væggen eller andre genstande.

OBS: Følgende er normalt ved almindelig brug. Nedenstående punkter er ikke tegn på fejl.

1. Kølemidlet frembringer en stiltfærdig lyd, der minder om rindende vand.
2. I fugtige rum kan der dannes fugt uden på fryseren. Dette kan blot tørres af.
3. Kompressoren bliver meget varm. Rør ikke ved kompressoren.
4. Varme omkring døråbningen er helt normalt.

Eldiagram



Ret til ændringer i specifikationer og betjening forbeholdes.