



Monteringsvejledning

Dette produkt er designet til vægmontering af LCD TV med vægt op til 15 kg.

Sikkerhedsadvarsel: Sikr dig, at du har modtaget alle komponenter i forhold til tjeklisten før installation. Hvis der mangler dele eller der er ødelagte dele, kontakt da din forhandler for ombytning.

Bemærk: Det medfølgende hardware er til montering på massive mursten, beton eller hårdt træ.

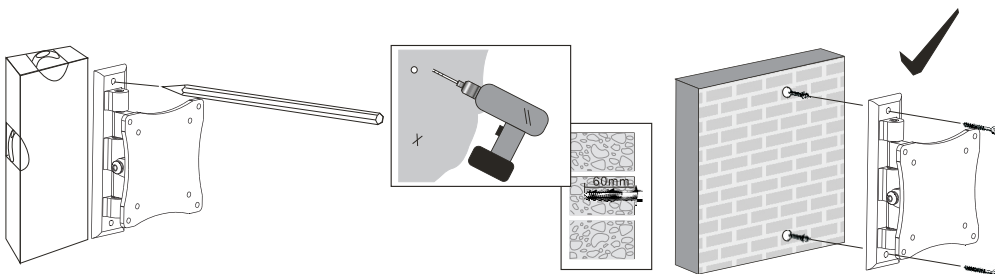
Ved montering på træ, anvend ikke rawplug til beton. Hvis du er i tvivl om væggens materiale, konsulter en ekspert. For korrekt montering på øvrige vægge, konsulter professionelle fagfolk. Det medfølgende hardware er ikke til anvendelse på stål.

(A)		X1	(B)		X4	(D)		X4	(F)		X2	Medfølgende dele: De medfølgende dele er udelukkende til brug til dette produkt. Det er ikke tilladt at anvende andre end medfølgende dele til dette produkt.
(H)		X1	(C)		X4	(E)		X4	(G)		X2	

1 Opsætning på væg:

(A) Montering på massive mursten og betonblokke.

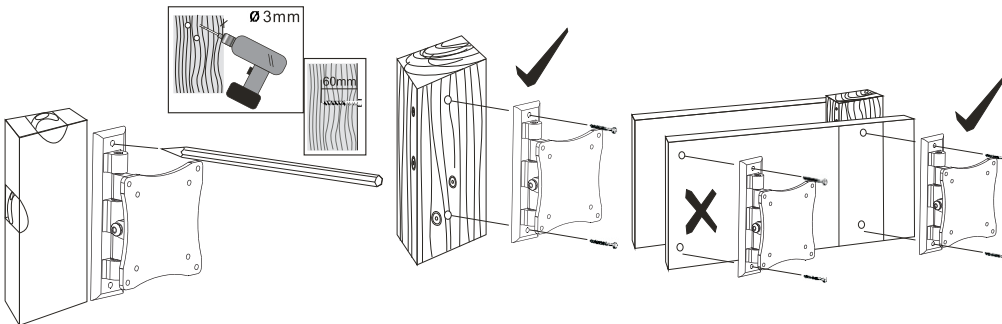
Anvend vægpladen som skabelon til at markere de 2 huller på væggen. For-bor disse huller med et 8 mm. murværk-bor. Bor til mindst 50 mm. i dybden. Isæt beton rawplug (G) i hvert hul. Fastskru vægbeslaget til væggen ved hjælp af 2 bolte (F).



(B) Montering på hårdt træ: Anvend vægpladen som skabelon til at markere de 2 huller på væggen.

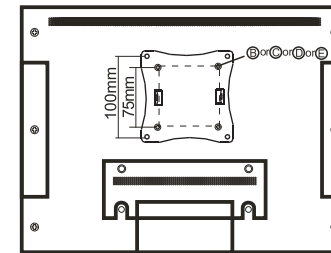
Fastgør konsol med 2-lag bolte (F)

Bemærk: Anvend ikke rawplug til beton, når konsollen skal monteres på træ-væg.



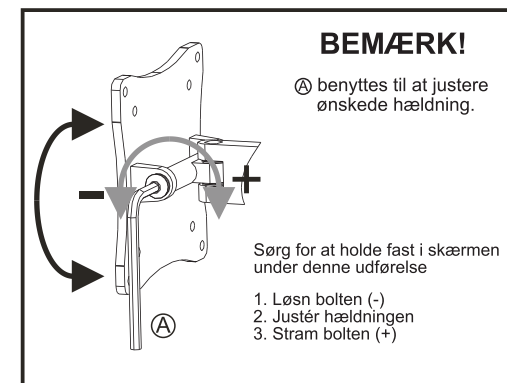
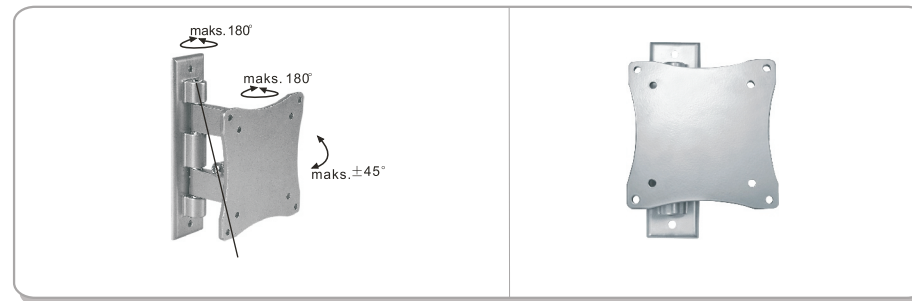
2 Tilpasning af skærmen:

Fastgør LCD monteringsbeslaget ved hjælp af de 4 medfølgende skruer B, C, D og E.



LCD TV set fra bagsiden

3 Justering:



BEMÆRK!

(A) benyttes til at justere ønskede hældning.

Sørg for at holde fast i skærmen under denne udførelse

1. Løsn bolten (-)
2. Juster hældningen
3. Stram bolten (+)

BEMÆRK: Maks. belastning 15 kg.

Vedligeholdelse

Eftertjek hver anden måned, at skrueene er godt fastskruede. Hvis der opstår nogen tvivl omkring installationen, kontakt da venligst forhandleren eller en serviceafdeling for yderligere detaljer.