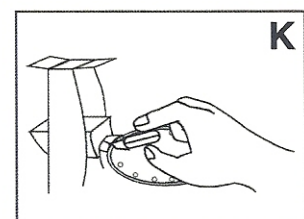
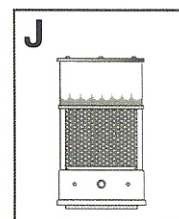
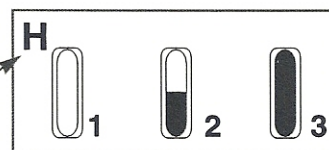
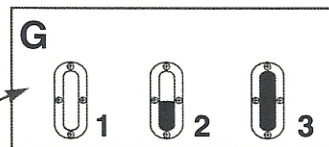
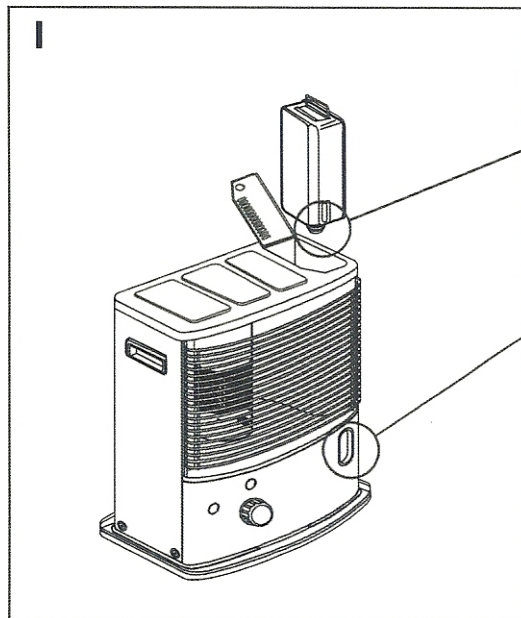
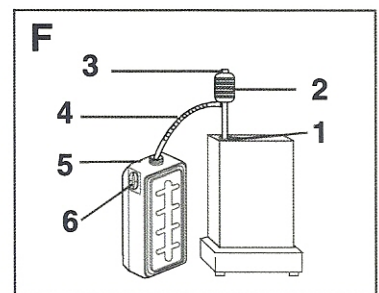
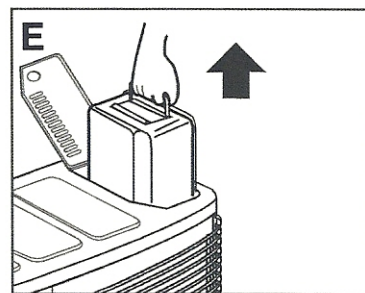
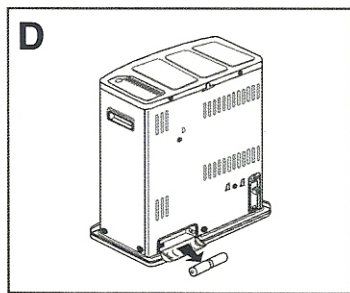
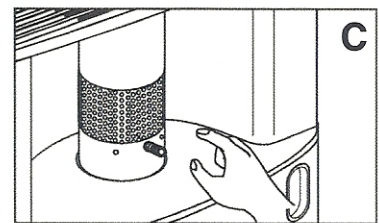
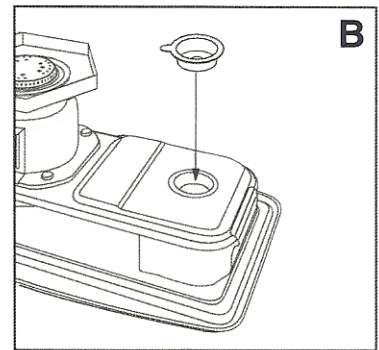
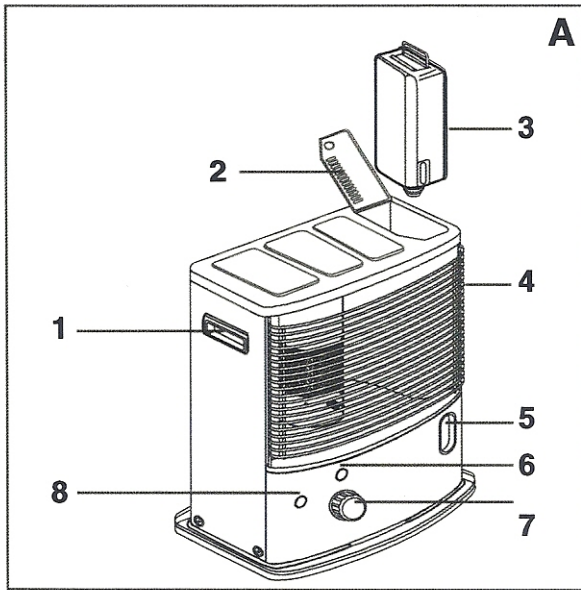


KAMINX

K-2700

Dansk brugsanvisning



EKSTRA VARMEOVN TIL LEJLIGHEDSVIS BRUG

TEKNISKE SPECIFIKATIONER

MODEL NR.	K-2700
Konvektortype	Strålevarme konvektor
Varmeeffekt	2700 W
Brændstofforbrug	216 g/time
Selvstyret brændetid	Ca. 17 timer
Brændstofftank	Udtagelig beholder
Tankkapacitet	4,8 liter
Tænding	2 x R20 batterier (medfølger ikke)
Test af luftudtag	Medfølger
Dimensioner	44 x 30 x 50 cm
Vægt	10 kg
Min. rumstørrelse, der skal opvarmes pr. time	40 m ³

BESKRIVELSE

Figur A

1. Håndtag
2. Låg til tank
3. Tank
4. Beskyttelsesgitter
5. Brændstofmåler
6. Startknap
7. Drejeknap til væge
8. Stopknap

Figur F

1. Ret rør
2. Pumpehoved
3. Luftprop
4. Ribberør
5. Tank
6. Måler

SIKKERHEDSFORANSTALTNINGER

Du bør læse brugsanvisningen omhyggeligt igennem, inden du bruger varmeovnen. Opbevar brugsanvisningen på et sikkert sted i tilfælde af, at du får brug for den ved eventuel funktionssvigt eller fejlfunktion.

Du har netop købt en varmeovn med flydende brændstof til lejlighedsvis brug som ekstra varmekilde. Inden du anvender varmeovnen første gang, skal du huske disse tre vigtige ting:

- Rummet, hvor varmeovnen skal opsættes, skal være tilstrækkeligt ventileret.
- Der må kun anvendes godkendt flydende brændstof.
- Ovnens kan ikke anvendes, hvis rumtemperaturen er 25 grader eller højere, og anvendelsen er desuden afhængig af rummets størrelse.

PLACERING

Dette er en flytbar varmeovn. Den kan opstilles i husets forskellige rum, så længe rummet er tilstrækkeligt godt ventileret, f.eks. via tilstrækkeligt store luftkanaler eller et vindue.

OBS: Hvis opholdsrummene, især soveværelser, ikke har sådanne luftkanaler, må varmeovnen kun bruges med et vindue på klem.

Under alle omstændigheder skal du lufte regelmæssigt ud.

- Rummet må ikke være under jordniveau.
- Stedet, hvorpå varmeovnen skal stå, skal være plant og vandret.
- Der skal være en friafstand på 1 meter mellem varmeovnen og de nærmeste genstande (møbler, vægge, gardiner, m.m.).

Du må ikke opstille varmeovnen:

- i gangarealer
- på arealer, hvor der er træk.
- på steder, hvor der kan være brændbare gasser eller åben ild.
- under en skorsten.
- tæt på gardiner og brændbare genstande.
- i et rum, hvor temperaturen er højere end 30-35 grader.

BRUG

Husk at denne ovn er konstrueret til lejlighedsvis brug, og at den aldrig bør være i funktion uden opsyn.

Du bør altid være i rummet, når ovnen anvendes.

Sluk for ovnen og sørg for, at den er helt slukket, hvis du må forlade rummet, og inden du går i seng.

Den er ikke konstrueret til opvarmning eller tilberedning af mad eller til tørring af tøj eller andre genstande.

Der må ikke anbringes genstande oven på den eller foran den.

OBS: Ovnens top er hverken særlig varm eller kold, men gitteret er meget varmt. Undgå at børn kommer i nærheden af det.

UNDGÅ HELT AT RØRE VED GITTERET

UDPAKNING OG FORBEREDELSE

1. Åbn kassen og fjern hæverten og proppen.

OBS: Opbevar proppen omhyggeligt: Du skal bruge den, hvis du skal transportere varmeovnen ud af huset.

Se eventuelt på Figur B, hvor proppen skal sidde.

2. Tag ovnen ud og fjern stødpuderne.

3. Åbn beskyttelsesgitteret (4 på Figur A), idet du tager fat i højre side (løfter og trækker), og tag brænderen ud ved først at fjerne det øverste pap og dernæst den nederste stødpude.

4. Sæt brænderen i igen og sørg for, at den sidder korrekt. Du kan justere den ved hjælp af metalfjederen nederst på brænderen (Figur C).

5. Luk gitteret igen ved at gentage trinene i omvendt rækkefølge (den lodrette, højre stang placeres i det øverste hul ved at løfte og skubbe og derefter i det nederste hul).

6. Åbn låget, der giver adgang til tanken (2 på Figur A) og fjern kilen under låget.

7. Gem alle emballagedelene fra originalkassen, som bør opbevares på et tørt sted i optændingssæsonen.

8. Åbn dækslet til det bageste rum (Figur D) og isæt to R20 batterier. Sørg for, at polerne (+) og (-) vender som angivet. Sæt dækslet på igen. Fjern batterierne, hvis ovnen ikke skal bruges i længere tid.

Der er en temperaturfølsom sikkerhedsanordning i forbindelse med vægemekanismen, således at hvis starttemperaturen på det sted, hvor du ønsker at tænde ovnen, er 25 grader eller mere, er det ikke usædvanligt, at tændingen ikke virker.

Vent, indtil vejret er velegnet eller lav denne test, efter at ovnen har stået udendørs, men i ly.

Det er strengt forbudt at ændre ved sikkerhedsanordningen. Det er kun forhandleren, der er autoriseret til dette.

Undladelse af at overholde dette kan medføre risiko for kulilteforgiftning.

VALG OG OPBEVARING AF BRÆNDSTOF

Der må kun anvendes flydende brændstof, der er godkendt til KaminX.

Du skal sikre dig, at dette fremgår af brændstoffets emballage, eller hvis du køber brændstof hos en detailforhandler, skal du bede denne bekræfte det.

- Der må aldrig anvendes benzin, husholdningssprit, benzen, metylalkohol, opløsningsmidler eller andre flydende derivater.
- Der må ikke tilsættes vand.

Løb ikke risikoen for at forgifte dig selv, forårsage brand eller beskadige ovnen. Brug af forkert brændstof kan også forårsage mindre problemer: røg, lugt, flammer, tændings- og slukningsproblemer, tilstopning, beskadigelse af vægen og en kortere levetid.

- Brændstoffet må ikke opbevares i nærheden af varmekilder eller på et solrigt sted.
- Brændstoffet må ikke gemmes ud over én optændingssæson, da det forringes med tiden og derfor vil have en ringere effekt. Undgå at gemme store mængder.

OPFYLDNING AF TANKEN

For at undgå risikoen for brand skal tanken fyldes som følger:

- Ovnens skal være slukket.
 - Tanken skal påfyldes et andet sted, end hvor ovnen er opstillet.
 - Under alle omstændigheder skal du kontrollere, at tanken er korrekt lukket efter påfyldning, og det skal ske væk fra varmekilden og den nøgne flamme.
1. Tag tanken op af varmeovnen ved at tage fat i dens håndtag (Figur E).
 2. Åbn beholderen, der indeholder brændstoffet. Isæt det stive rør og hæverten (1 på Figur F).
 3. Fjern proppen fra tanken og pappet rundt om halsen. Dernæst sættes tanken ved siden af beholderen, efter at håndtaget er foldet ned for at sikre stabilitet.
 4. Isæt hævertens bøjelige ribberør i tanken (4 på Figur F).
 5. Overfør brændstoffet fra beholderen til tanken ved at trykke på pumpehovedet (2 på Figur F). Luftproppen (3 på Figur F) skal stå på "ON".
 6. Hold øje med brændstofniveauet i tanken ved at kigge gennem vinduet øverst (Figur G). Så snart vinduet skifter fra gult (1 på Figur G) til sort (2 på Figur G), drejes proppen over på "OFF". Vent indtil hæverten er tom, før du fjerner den. Hvis vinduet er helt sort (3 på Figur G), er der fyldt for meget på.

OBS: Lad ikke brændstoffet flyde over. Hvis det flyder over, skal du tørre det op, før du sætter tanken på plads igen.

7. Proppen sættes på beholderen, der gemmes. Dernæst sættes proppen på tanken, men under ingen omstændigheder papringen. Tanken lukkes forsvarligt og placeres i ovnen. Tankvinduet er nu nederst på ovnen. Du kan se det gennem kabinettet. Det er sort (1 på Figur H), og når det bliver gult (2 på Figur H), betyder det, at der kun er lidt brændstof på, og at du skal fylde på. Når det er helt gult (3 på Figur H), er tanken tom.

OBS: Når du skal fylde brændstof på, skal du sørge for, at ovnen er slukket og kold, inden du tager tanken ud, for at forhindre at der sker uheld, hvis der skulle dryppe brændstof på ovnen.

START AF OVN

Af bekvemmeligheds- og sikkerhedshensyn har denne ovn et automatisk tændingssystem, der får strøm fra de to batterier, du allerede har sat i.

OBS: Første gang, du anvender ovnen, skal du lade der gå to timer, efter du har sat tanken i, før du tænder ovnen, fordi vægen skal først være gennemvædet med brændstof.

Vi anbefaler, at du foretager den første tænding udendørs, fordi de materialer, der er brugt til fremstillingen af ovnen, kan være dækket af en fedtet film, som skal brændes af.

Husk, at hvis du har købt denne ovn uden for optændingssæsonen, eller hvis det ikke er koldt, men du alligevel ønsker at prøve den, kan du støde på nogle vanskeligheder.

Der er en temperaturfølsom sikkerhedsanordning i forbindelse med vægemekanismen, således at hvis starttemperaturen på det sted, du ønsker at tænde ovnen, er 25 grader eller højere, er det ikke usædvanligt, at det ikke lykkes at tænde ovnen.

Vent indtil vejret er velegnet.

1. Drej knappen til vægen (7 på Figur A) med uret, indtil vægen er i højeste position.
2. Tryk på startknappen (6 på Figur A), så tænderen kommer i kontakt med vægen.
3. Så snart vægen brænder, slippes knappen, hvilket vil sænke forbrændingsrummet.
4. Placer brænderen ved hjælp af fjederen på brænderens nederste del (se Figur C), til den er korrekt placeret.
5. Tjek flammen efter 5-7 minutter. Den skal brænde jævnt og rødt i hele brænderens omkreds (se Figur J). Hvis den ikke gør det, reguleres fjederen på brænderens nederste del en smule (se Figur C).

SLUKNING AF OVN

1. Tryk på stopknappen (8 på Figur A) for at sænke vægen. Hvis vægen ikke går helt ned, drejes vægens drejeknap (7 på Figur A) mod uret, indtil vægen er så langt nede som muligt.
2. Efter to eller tre minutter løftes brænderen ved hjælp af fjederen og det kontrolleres, at brænderen ikke er tændt.

For at mindske lugten, som ovnen afgiver, når den slukkes, kan du sænke vægen med drejeknappen, mens du trykker på OFF. Vægen drejes langsomt i bund, hvilket nedsætter vægens forbrændingshastighed lidt.

Hvis vægens flamme er blå, er der ikke grund til bekymring. Det tager ca. fem minutter at brænde restgasserne af i vægehusets øverste del.

ADVARSEL:

Ovnen kan slukke af sig selv. Det betyder, at temperaturen i rummet er høj nok, og at mekanismen er blevet udløst som en sikkerhedsforanstaltning.

Det sker, når temperaturen i rummet når ca. 25 grader afhængig af vejret og rummets størrelse.

EFTERSYN OG REGELMÆSSIG VEDLIGEHOLDELSE AF OVNEN

OBS: Det er absolut forbudt at ændre på følgende dele:

- Sikkerhedssystemet
- Brændstofmåleren

Hold ovnen ren. Tør den regelmæssigt af og kontrollér, at der ikke er tegn på fedt. Tør evt. brændstof op, der er spildt i forbindelse med påfyldning af tanken for at forhindre, at der opstår en ubehagelig lugt.

Tjek brændstoftankens tilstand ved hver påfyldning. Hvis tanken er utæt, bulet eller viser tegn på rust, skal den udskiftes øjeblikkeligt. Du kan få en ny hos forhandleren.

Væltetikringen testes således:

1. Vægen drejes mest muligt op ved hjælp af drejeknappen (7 på Figur A). NB: Hvis tanken ikke er sat i, er dette ikke muligt.
2. Ovnens rystes. Du bør kunne høre, at en spærre udløses, således at vægen drejes helt ned.

For at kontrollere at vægen er helt nede, skal du prøve at dreje vægens drejeknap (7 på Figur A) mod uret. Hvis dette ikke er muligt, betyder det, at væltetikringen fungerer korrekt.

I modsat fald, er systemet defekt, og du må ikke tænde ovnen eller forsøge at reparere den. Du skal kontakte vores serviceafdeling.

Sørg for, at der ikke er sod, tjære eller kul på siderne omkring vægen. Hvis dette er tilfældet, skal du skrabe det forsigtigt af med en skruetrækker med flad spids. Undgå at partiklerne falder ned i cylinderen rundt om vægen.

Kontrollér vægens tilstand før hver brug for at sikre, at den ikke er snavset af kulstøv, hvilket vil gøre den øverste del af vægen stiv eller skrøbelig, eller af sod eller tjære, hvilket gør den meget sort. Det kan have adskillige konsekvenser:

- Vanskelighed ved at dreje op for vægen med drejeknappen.
- Vanskelighed ved at tænde.
- Dårlig forbrænding.
- Dårlig slukning.

Der kan opstå renholdelsesproblemer, efter du har brugt to eller tre tanke brændstof, men vi foreslår, at du udfører rengøringsproceduren, der er beskrevet nedenfor, systematisk hver uge i hele optændingssæsonen og regelmæssigt resten af året afhængig af vægens tilstand.

Rengøringen skal ske udendørs eller på et godt ventileret sted, fordi der kan afgives en stærk lugt.

1. Tænd for ovnen og lad den slukke af sig selv.
2. 30 minutter efter at ovnen er helt slukket, tændes den igen, og lad den igen slukke af sig selv.
3. Når vægen er kold, bruges en lille blød trådbørste eller en slidt tandbørste til at fjerne sod, tjære og kulstøv fra den øverste del af vægen.
4. Det skulle gøre vægen blød, selv om der stadig kan være steder, der er stive. Hvis det er tilfælde, skal du slå på dem med en flat tang for at knuse det tilbageværende kul til støv.

Hvis rengøringen ikke giver et helt tilfredsstillende resultat, kan du gentage processen, efter at du først har kommet noget brændstof på tanken. Hvis resultatet imidlertid ikke bliver bedre, skal du kontakte vores service, så de kan udskifte vægen.

Under rengøringen skal du sikre dig, at fjernede partikler ikke falder ned i cylinderen rundt om vægen.

HVIS OVNEEN IKKE TÆNDER

Åbn kabinettet og udskift de to batterier (R 20). Sørg for, at polerne vender korrekt. Hvis ovnen stadig ikke virker, skal du fjerne batterierne og dernæst tænderen således:

1. Åbn gitteret.
2. Udtag brænderen.
3. Tryk på tændingsknappen for at hæve tænderen.
4. Drej tænderen en kvart omgang og tag den dernæst ud af dens hus (se Figur K).
5. Efterse den. Tråden kan være knækket eller skæv. En mindre skævhed kan repareres med en fin spids. Men ellers skal tænderen udskiftes.

Sørg for, at tænderens specifikationer er korrekte (2.5 V DC, 1 A). Du må ikke bruge tændere med andre specifikationer.

7. Sæt tænderen på plads igen, dernæst brænderen og luk gitteret.
8. Isæt batterierne.

OPBEVARING AF OVNEEN UDEN FOR OPTÆNDINGSSÆSONEN

Følg disse instrukser nøje for at være klar til næste optændingssæson.

1. Skyl tankens indersider ved at slynge en lille smule brændstof rundt inden i den. Du må under ingen omstændigheder bruge vand, da det kan få tanken til at ruste.
2. Tøm tanken helt. Du skal sikre dig, at der ikke er noget brændstof tilbage.
3. Sæt tanken på plads igen, tænd ovnen og vent, indtil den slukker af sig selv (ca. 1 time). Dette skal ske udendørs.
4. Fjern tanken og åbn den, så den kan tørre.
5. Fjern batterierne og opbevar dem på et tørt sted.
6. Åbn gitteret og tag brænderen ud.
7. Rengør brænderen og metaldelene rundt om vægen.
8. Saml ovnen og lad vægen være drejet helt ned.
9. Opbevar ovnen i originalemballagen sammen med brugsanvisningen og proppen.
10. Opbevares på et tørt og godt ventileret sted.

PROBLEMLØSNING

PROBLEM	LØSNING
<p>Varmeovnen stopper uforsætligt, og sikkerhedssystemet udløses</p>	<p>Luft ud i lokalet, så temperaturen sænkes. DU MÅ ALDRIG STARTE OVNEGEN IGEN LIGE MED DET SAMME. VENT I MINDST 30 MINUTTER.</p>
<p><u>Varmeovnen tænder ikke:</u> 1. Tanken er tom 2. Der er vand i brændstoffet. 3. Tændingsknappen virker ikke.</p>	<p>1. Fyld godkendt brændstof på tanken. 2. Tøm tanken. Kontakt forhandleren for at få skiftet vægen. Fyld dernæst godkendt brændstof på tanken. 3. Udskift batterierne. Udskift tænderen.</p>
<p><u>Varmeovnen afgiver røg eller lugt:</u> 1. Flammen er for høj. 2. Lufttilførslen til ovnen er for stor. 3. Brænderen står ikke plant. 4. Vægen er sodet eller tjæret. 5. Brændstoffet er ikke rent.</p>	<p>1. Regulér vægen ved hjælp af drejeknappen, således at flammen bliver mindre. 2. Flyt ovnen væk fra trækken. 3. Drej frem og tilbage på fjederen på brænderen, indtil den står plant. 4. Kontakt forhandleren for at få rensset vægen. 5. Tøm tanken og bed forhandleren om at udskifte vægen. Fyld derefter godkendt brændstof på tanken.</p>
<p><u>Flammen blafrer eller går ud:</u> 1. Der er vand i brændstoffet. 2. Vægen er sodet eller tjæret.</p>	<p>1. Tøm tanken og bed forhandleren om at udskifte vægen. Fyld derefter godkendt brændstof på tanken. 2. KONTAKT FORHANDLEREN, HVIS PROBLEMET FORTSÆTTER.</p>
<p><u>Vægen brænder for hurtigt:</u> 1. Brændstoffet er blevet blandet med andet brændstof, flygtigt eller farligt brændstof.</p>	<p>1. Tøm og rens tanken. - Få vægen udskiftet hos forhandleren. - Fyld godkendt brændstof på tanken.</p>
<p><u>Vægen kan ikke nemt reguleres:</u> 1. Der er vand i brændstoffet. 2. Der forekommer kul eller tjære.</p>	<p>1. Tøm og rens tanken. - Få vægen udskiftet hos forhandleren. - Fyld godkendt brændstof på tanken. 2. Følg vejledningen ovenfor.</p>
<p><u>Der er ild i apparatet</u></p>	<p>- Tilkald brandvæsenet. - Sluk flammerne med en brandslukker eller sand. Eller brug tæpper og hæld vand over dem. Kast aldrig vand direkte på ovnen.</p>

Skulle du have spørgsmål, eller mod forventning have problemer med dette produkt, er du meget velkommen til at rette henvendelse til os.

ALASKA SERVICE TLF. 98 37 42 33

Mandag – Torsdag fra kl. 9.00 til 16.00/Fredag fra kl. 9.00 til 15.00

EMAIL: service@alaska.dk