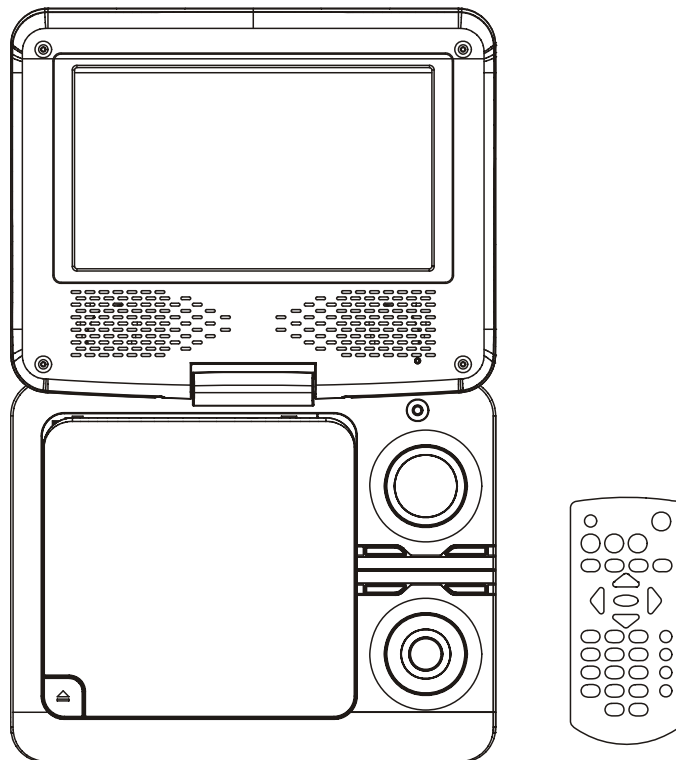


DENVER®

Betjeningsvejledning BÆRBAR LCD DVD-AFSPILLER

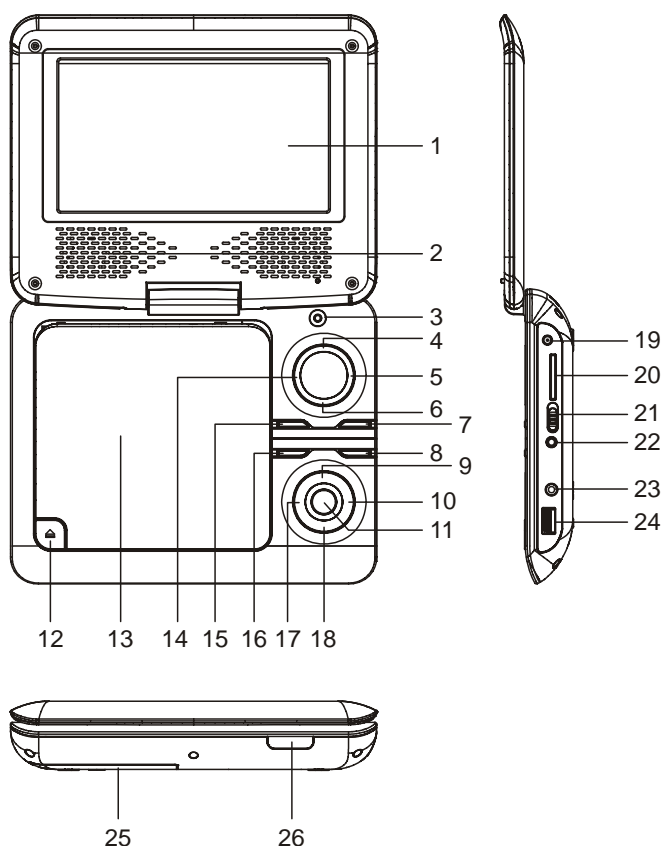
Model: MT-778



LÆS BETJENINGSVEJLEDNINGEN GRUNDIGT IGENNEM, INDEN DU TILSLUTTER OG BETJENER AFSPILLEREN.
GEM VEJLEDNINGEN, SÅ DU OM NØDVENDIGT KAN SLÅ OP I DEN SENERE.
TEGNINGER OG ILLUSTRATIONER I MANUALEN ER VEJLEDENDE, RET TIL ÆNDRING FORBEHOLDES.

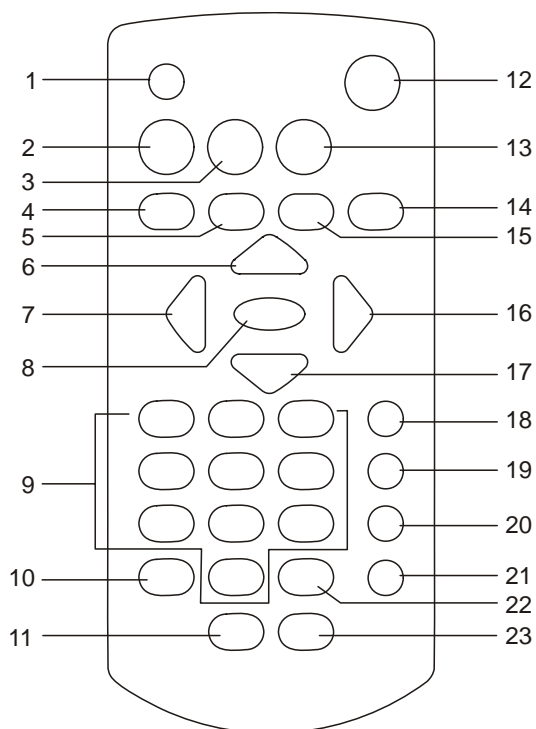
ALL RIGHTS RESERVED, COPYRIGHT DENVER ELECTRONICS A/S, www.denver-electronics.com

OVERSIGT OVER DVD-AFSPILLEREN:



1. TFT SKÆRM
2. HØJTTALERE
3. Knappen TFT ON/OFF (skærm)
4. Knappen PLAY/PAUSE (afspil/ pause)
5. Knappen NEXT & HURTIGT FREMAD
6. Knappen STOP
7. Knappen VOLUME+
8. Knappen DVD/USB/SD
9. Knappen PILEKNAP OP
10. Knappen PILEKNAP HØJRE
11. Knappen OK
12. UDLØSER TIL DISKRUM
13. LÅGET OVER DISKRUMMET
14. Knappen PREV & HURTIGT TILBAGE
15. Knappen VOLUME-
16. Knappen SETUP
17. Knappen PILEKNAP VENSTRE
18. Knappen PILEKNAP NED
19. STRØMINDTAG
20. SD/MMC KORTLÆSER
21. Knappen POWER (tænd/ sluk)
22. A/V OUT TERMINAL
23. STIK TIL HOVEDTELEFONER
24. USB TERMINAL
25. INDBYGGET BATTERI
26. LADEINDIKATOR/ INFRARØD SENSOR TIL FJERNBETJENING / POWER INDIKATOR

Fjernbetjeningen

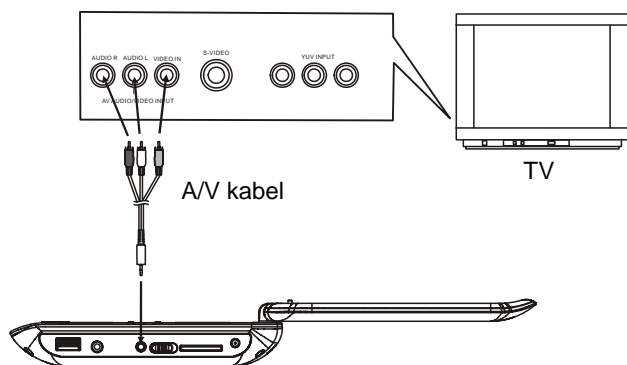


1. Tænd/ sluk SKÆRM & BRI/COL (lysstyrke/ farve)
2. Knappen TITLE
3. Knappen MENU
4. Knappen PREV & HURTIGT TILBAGE
5. Knappen NEXT & HURTIGT FREMAD
6. PILEKNAP OP
7. PILEKNAP VENSTRE
8. Knappen OK/PLAY/PAUSE (ok/ afspil/ pause)
9. NUMERISKE KNAPPER
10. Knappen PROGRAM/ANGLE (vinkel)
11. Knappen VOLUME-
12. Knappen MUTE (lyd fra)
13. Knappen SETUP (opsætning)
14. Knappen DISPLAY
15. Knappen STOP&USB/SD/MMC KORT
16. PILEKNAP HØJRE
17. PILEKNAP NED
18. Knappen SUBTITLE (undertekster)
19. Knappen AUDIO
20. Knappen SEARCH (søg)
21. Knappen REPEAT (gentag)
22. Knappen ZOOM/SLOW (zoom/ langsom gengivelse)
23. Knappen VOLUME+

TILSLUTNING AF DVD-AFSPILLEREN TIL ANDRE ENHEDER

- Det anbefales, at du tilslutter afspilleren til et TV med multi-system.
- Sørg for, at både afspilleren og alle enheder, der skal tilsluttes (TV og forstærker), er slukkede, og stikket til netledningen taget ud af stikkontakten, inden du forbinder enhederne.
- Undlad at blokere ventilationsåbningerne på denne afspiller eller andre tilsluttede enheder og sørg for, at luften kan cirkulere frit omkring dem.
- Læs omhyggeligt følgende anvisninger, inden du tilslutter andre enheder.
- Vær opmærksom på farvekoderne, når du forbinder audio- og videokabler, sæt det gule stik i den gule terminal, det røde stik i den røde terminal o.s.v. Hvis din model udelukkende leveres med RCA adapteren, har du desuden brug for et audio/video RCA kabel. Forbind den ene ende af RCA adapteren til afspilleren. Forbind dernæst audio/video RCA kablet til RCA adapteren og TV'et.

Bemærk: AV kablet med minijack 3.5mm i diameter og 1.5cm længde er ikke kompatibelt med dette produkt. Det kræver et 1.8cm langt minijack stik.



OPLADNING AF DET INDBYGGEDE BATTERI

Afspilleren indeholder et genopladeligt lithium batteri. Kontrollér, at batteriet er opladet inden ibrugtagning. Hvis det ikke er, skal det oplades. Skub knappen power over på OFF og forbind adapterens ene stik til afspilleren og det andet til stikkontakten, så det indbyggede batteri kan oplades.

Bemærk:

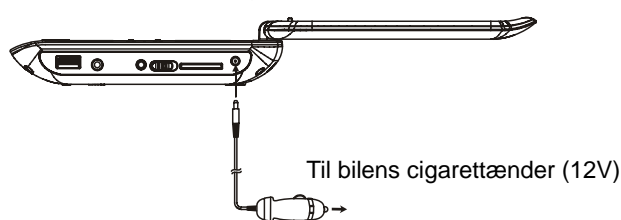
1. Batteriet kan kun oplades, når afspilleren er slukket.
2. Hvis du ikke skal bruge afspilleren i længere tid, bør du stadig oplade det indbyggede batteri hver 3. måned.

TILSLUTNING TIL EN BILADAPTER

Biladapteren er designet med henblik på anvendelse i et køretøj med et 12V elektrisk system med negativ jord.

ADVARSEL:

Fjern adapteren fra stikket, når den ikke er i brug. Må ikke anvendes i 24V køretøjer.

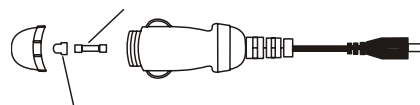


FORSIGTIG:

- Afspilleren bør kun anvendes med den anbefalede biladapter. Hvis du anvender en anden biladapter, kan det beskadige afspilleren.
- Biladapteren er udelukkende beregnet til brug med denne afspiller. Undlad at anvende biladapteren med andre enheder.
- Af hensyn til trafiksikkerheden bør du aldrig betjene afspilleren eller se video, mens du fører et motorkøretøj.
- Sørg for, at afspilleren er sikkert fastgjort, så den ikke slynges rundt i bilen i tilfælde af en ulykke.
- Hvis cigarettænderstikket er snavset af aske eller støv, kan stikket blive varmt på grund af dårlig kontakt. Rengør stikket, inden du slutter afspilleren til.
- Efter brugen bør du tage stikket til biladapteren ud af både afspiller og cigarettænder.

UDSKIFTNING AF SIKRING

SIKRING



POSITIV(+) KAPPE

BEMÆRK: Smid ikke den positive (+) kappe ud, når du skifter sikringen.

BETJENING

KLARGØRING

Tænd TV'et og indstil det til videokanalen. Tænd stereoanlægget, såfremt afspilleren er tilsluttet et sådant.

KOM GODT I GANG

1. Skub knappen POWER til ON for at tænde afspilleren.
2. Tryk på knappen Open for at åbne diskrummet.
3. Læg en disk i afspilleren med labelsiden opad.
4. Luk diskrummet manuelt, hvorefter afspilningen automatisk starter.
5. Hvis der vises en menu på TV-skærmen, skal du trykke på pileknapperne eller indtaste det ønskede nummer med de numeriske knapper og dernæst trykke på knappen OK for at begynde afspilningen.

INDSTILLING AF LYDSTYRKEN

Tryk på knappen VOLUME +/-, når du vil skruer op eller ned for lyden.

MUTE - LYD FRA

Hvis du midlertidigt vil slå lyden fra uden at afbryde afspilningen, skal du trykke på denne knap. Tryk på knappen igen, når du vil slå lyden til.

SPRING FREM ELLER TILBAGE

Tryk på knappen PREV under afspilning, hvis du vil springe tilbage til foregående kapitel (DVD) eller skæring (CD). Tryk på knappen NEXT under afspilning, hvis du vil springe frem til næste kapitel (DVD) eller skæring (CD).

JUSTERING AF LYSSTYRKE OG FARVE

Tryk gentagne gange på knappen SCREEN ON/OFF&BRI/COL under afspilning, hvis du vil justere henholdsvis lysstyrke og farve med pileknapperne højre og venstre. Tryk på knappen og hold den inde, når du vil tænde eller slukke skærmen.

HURTIGT FREM/ TILBAGE

Tryk på knappen F_FWD eller F_BWD og hold den inde under afspilning, hvis du vil søge hurtigt frem eller tilbage på disken ved 2x, 4x, 8x eller 20x normal hastighed.

Tryk på knappen PLAY/PAUSE for at vende tilbage til normal afspilning.

SÅDAN AFBRYDER DU AFSPILNINGEN

Tryk på knappen STOP under afspilning, hvis du vil afbryde afspilningen. Afspilleren aktiverer funktionen Resume, der betyder, at du kan genoptage fra samme sted på disken. Tryk på knappen PLAY/PAUSE igen, hvis du vil genoptage afspilningen. Afspilleren fortsætter fra det sted på disken, du var kommet til. Hvis du åbner diskrommet eller trykker mere end én gang på knappen STOP, deaktiveres Resume, og du kan ikke længere gå direkte til samme sted igen.

SLOW-MOTION AFSPILNING (DVD)

Tryk gentagne gange på knappen SLOW under afspilning, hvis du vil afspille disken ved 1/2 normal hastighed. Hvert tryk på knappen sænker hastigheden yderligere (ned til 1/7 normal hastighed).

Tryk på knappen PLAY/PAUSE, når du vil vende tilbage til normal afspilning.

GENTAGEFUNKTIONER

Tryk på knappen REPEAT under afspilning, hvis du vil gentage et kapitel/en titel eller hele disken (gælder DVD), eller gentage en skæring eller alle skæringer (gælder CD), eller gentage et udsnit mellem to selvvalgte punkter (A-B).

SØGNING EFTER ET PUNKT PÅ DISKEN

1. Tryk på knappen SEARCH under afspilning og markér den enhed, du vil søge efter (Titel, Kapitel eller Kapitel tid) ved hjælp af pileknapperne.
2. Indtast det ønskede nummer eller tidspunkt ved hjælp af de numeriske knapper.
3. Tryk på knappen OK for at bekræfte, hvorefter afspilning fra det valgte punkt eller tidspunkt starter.
4. Tryk på knappen SEARCH, når du vil lukke søgemenuen.

PROGRAMAFSPILNING (OP TIL 16 PROGRAMPUNKTER)

1. Tryk på knappen PROGRAM under afspilning, hvorefter programmenuen vises på skærmen.
2. Tryk på pileknapperne og vælg en programplads i menuen. Indtast nummeret på den ønskede titel/ kapitel ved hjælp af de numeriske knapper. Fyld evt. andre programpladser på samme måde.
Eksempel: Skæring 3, tryk på "3"
Skæring 12, tryk på "1" og dernæst på "2"
Skæring 21, tryk på "2" og dernæst på "1"
3. Start afspilning af programmet ved at vælge punktet PLAY i menuen. Tryk på knappen PROGRAM igen, hvis du vil afslutte oprettelse af program.
4. Hvis du vil ændre et punkt i programmet, skal du markere punktet ved hjælp af pileknapperne og indtaste det nye nummer. Punktet ændres. Hvis du vil slette alle punkter i programmet, skal du vælge punktet <CLEAR> i menuen og dernæst trykke på knappen OK på fjernbetjeningen.
5. Du kan også afslutte programmodus ved at slette alle programpunkter i menuen program.

ZOOM AFSPILNING

Tryk gentagne gange på knappen ZOOM, hvis du vil zoome ind på billedet til 2x, 3x og 4x normal størrelse og dernæst ud til 1/2x, 1/3x og 1/4x normal størrelse.

Tryk en sidste gang på knappen, når faktor 1/4x er valgt, hvorefter billedet vender tilbage til normal størrelse. Mens der er zoomet ind, kan du bevæge dig rundt i billedudsnittet på skærmen ved hjælp af pileknapperne.

OSD - ON SCREEN DISPLAY

Hvis du under afspilning trykker flere gange på knappen DISPLAY, vil du på skærmen kunne få vist en række forskellige oplysninger om afspilningen (aktuel disktype, titel nummer, kapitel nummer, forløben og resterende tid, sprog til lydspor, undertekster, multi-vinkel).

ÆNDRING AF SPROG TIL LYDSPORET (KUN DVD)

Det er muligt at ændre sproget på lydsporet til et andet end det, der er valgt i grundopsætningen (denne funktion kan dog kun anvendes, såfremt disken tilbyder lydspor på flere forskellige sprog).

Tryk på knappen AUDIO under afspilning af DVD. Afspilleren skifter til næste lydspor i rækken og viser nummeret på skærmen.

BEMÆRK: Hvis der ikke findes alternative lydspor på DVD'en, har denne knap ingen funktion.

MULTI-VINKEL VISNING (KUN DVD)

Tryk gentagne gange på knappen ANGLE, hvis du vil bladre gennem de tilgængelige vinkler og vælge den, du vil se. Bemærk: Denne funktion kan kun anvendes, hvis DVD'en indeholder scener optaget med multi-vinkel.

ÆNDRING AF SPROG TIL UNDERTEKSTER (KUN DVD)

Tryk gentagne gange på knappen SUBTITLE under afspilning af DVD, hvis du vil ændre sproget på underteksterne. Nummeret på det valgte sprog vises på skærmen; Når det ønskede sprog vises, skal du slippe knappen, hvorefter underteksterne vises på det valgte sprog. Bemærk: Denne funktion kan kun anvendes, hvis DVD'en tilbyder undertekster på flere sprog.

TILBAGE TIL HOVEDMENUEN, AFSPILNING AF TITEL (DVD)

Tryk på knappen MENU under afspilning, hvis du vil vende tilbage til hovedmenuen. Tryk på knappen TITLE for at afspille en titel.

MPEG 4 AFSPILNING

1. Læg en MPEG 4 disk i afspilleren. På skærmen vises en medie-menu. Vælg den ønskede medietype (billed & video) ved hjælp af højre/ venstre pileknap og tryk på knappen OK for at bekræfte. Herefter vises en mappestruktur på TV-skærmen med en oversigt over filer på disken af den valgte type.
2. Vælg den ønskede mappe ved hjælp af pileknapperne og tryk på knappen OK for at bekræfte.
3. Filerne i mappen vises, og du kan nu vælge den ønskede fil ved hjælp af pileknapperne. Tryk på knappen OK for at starte afspilningen.
4. Tryk på knapperne NEXT og PREV, hvis du vil vælge fil direkte.
5. Tryk på knappen REPEAT, hvis du vil skifte afspilningsmodus.

AFSPILNING AF KODAK PICTURE CD / JPEG CD

Læg en Kodak picture CD/JPEG CD i afspilleren og vælg medietype billed ved hjælp af venstre/ højre pileknapper. Tryk på knappen OK for at bekræfte.

Afspilleren begynder automatisk afspilning af Slide show fra en Kodak Picture CD;

Mapperne på en CD med JPEG billedfiler vises på TV-skærmen. Tryk på pileknapperne på fjernbetjeningen for at vælge den ønskede mappe og tryk på knappen OK for at bekræfte.

Filerne i mappen vises, og du kan nu vælge den ønskede billedfil ved hjælp af pileknapperne op/ ned på fjernbetjeningen. Tryk på knappen OK for at starte afspilningen.

Der vises en miniature af billedet sammen med oplysninger om opløsning, filstørrelse og dato, når du peger på et filnavn.

TILGÆNGELIGE FUNKTIONER MED KODAK PICTURE CD / JPEG CD

1. AFSPILNINGSFUNKTIONER

Tryk på knappen REPEAT, hvis du vil ændre afspilningsfunktion.

Tryk på knappen STOP under afspilning, hvis du vil vende tilbage til oversigten.

2. SPRING TIL NÆSTE/ FORRIGE BILLEDFIL

Tryk på knappen NEXT, hvis du vil springe til næste billedfil, eller PREV, hvis du vil springe til forrige billedfil.

3. ROTÉR BILLEDET

Tryk på HØJRE eller VENSTRE pileknapp, hvis du vil rotere billedet på skærmen henholdsvis med eller mod uret.

4. VEND BILLEDET LODRET/ VANDRET

Tryk på pileknapp OP, hvis du vil vende billedet om den vandrette akse.

Tryk på pileknapp NED, hvis du vil vende billedet om den lodrette akse.

5. ZOOM IND/ UD PÅ BILLEDET

Tryk gentagne gange på knappen ZOOM, hvis du vil ændre billedets zoomfaktor i rækkefølgen 2x, 3x, 4x, 1/2x, 1/3x og 1/4x den oprindelige billedstørrelse.

Tryk på knappen endnu engang efter zoomfaktor 1/4x, hvorefter afspilleren vender tilbage til normal afspilning. Hvis billedet er forstørret på skærmen, kan du trykke på pileknapperne for at ændre det billedudsnit, der vises på skærmen.

6. VALG AF SLIDE SHOW OVERGANG

Tryk på knappen PROGRAM under afspilning af slide show, hvis du vil bladre gennem de tilgængelige overgangseffekter og vælge én ud.

AFSPILNING FRA EKSTERNT MEDIE (USB&SD/MMC KORT)

Sådan klargøres afspilleren til afspilning fra eksternt medie

1. Skub knappen POWER ON/OFF over på ON. Sæt en USB-nøgle med mediefiler i afspillerens USB-port eller sæt et SD/MMC kort i kortlæseren. Når afspilleren har genkendt og læst USB-enheden eller SD/MMC kort, vises en medie-menu på skærmen, og du kan nu vælge den medietype, du vil se (billed, audio, video), ved at trykke på pileknapp højre/ venstre. Tryk på knappen OK for at bekræfte. Afspilleren viser mappestrukturen på skærmen, og du kan vælge mapper og filer til afspilning ved hjælp af pileknapperne.
2. Tryk på knappen NEXT eller PREV, hvis du vil springe frem eller tilbage.

Bemærk: Tryk på knappen STOP på fjernbetjeningen og hold den inde, eller tryk på knappen DVD/USB/SD på afspilleren for at vælge mellem USB, kort og disk med pileknapperne VENSTRE/HØJRE, bekræft dit valg ved at trykke på knappen OK.

FORSIGTIG: Undgå stød fra statisk elektricitet ved aldrig at berøre USB-port og kortlæser under afspilningen.

GRUNDINDSTILLINGER

Med grundindstillingerne kan du skræddersy afspillerens opsætning. Når du har foretaget grundopsætningen, gemmes oplysningerne i afspillerens hukommelse, indtil du vælger at ændre dem.

SÅDAN GENNEMFØRES GRUNDOPSÆTNINGEN

1. Tryk på knappen SETUP for at åbne menuen opsætning.
2. Markér med pileknapperne det punkt, du ønsker at indstille, hvorefter underpunkterne i den valgte menu vises på skærmen. Tryk igen på pileknapperne for at foretage din indstilling. Tryk på knappen OK for at bekræfte ændringen.
3. Tryk på pileknapperne, hvis du vil gå til et andet punkt i hovedmenuen.
4. Tryk på knappen SETUP for at lukke menuen opsætning.

1. OPSÆTNING AF SYSTEMET

1.1 TV SYSTEM - her vælger du TV-system.

Vælg den indstilling, der svarer til det tilsluttede TV.

1.2 SCREEN SAVER - hvis afspilleren ikke anvendes i nogle minutter, vil et DVD-logo begynde at bevæge sig hen over skærmen. Dette sker for at beskytte skærmen.

Valgmuligheder:

On: Screen saver er slået til

Off: Screen saver er slået fra

1.3 TV TYPE - her vælger du skærmformat. Vælg den indstilling, der passer til det tilsluttede TV.

Valgmuligheder: 4:3PS : Normal Pan & Scan

4:3LB : Normal Letter Box

16:9 : 16:9 Wide Screen

1.4 PASSWORD - her indtastes koden, der låser systemet op. Fremgangsmåden er som følger:

1.4.1 Åben punktet SYSTEM SETUP, vælg underpunktet PASSWORD ved hjælp af pileknapp ned og tryk på pileknapp højre for at åbne indtastningsboksen.

1.4.2 Indtast afspillerens kode, som er "0000", for at låse afspilleren op. Hvis du vil ændre koden, skal du herefter vælge indtastningsboksen igen, indtaste en anden firecifret kode efter eget valg og trykke på knappen OK for at bekræfte. Hvis du ændrer afspillerens kode, skal du i fremtiden låse den op med den nye kode.

1.4.3 Hvis du skulle glemme din kode, kan du altid anvende masterkoden, som er "8200", hvis du vil låse afspilleren op. **BEMÆRK:** Hvis du indtaster en forkert kode, mens afspilleren er låst op, låser afspilleren automatisk systemet.

1.5 RATING - Her kan du vælge rating for afspillerens børnesikring. Hvis du vil ændre ratingen, skal du først indtaste koden for at låse afspilleren op.

Valgmuligheder: 1 KID SAFE / 2 G / 3 PG / 4 PG 13 / 5 PG-R / 6R / 7 NC-17 / 8 ADULT (alt kan afspilles)

1.6 DEFAULT - Vælg dette punkt, hvis du vil gendanne de oprindelige standardindstillinger.

Valgmuligheder: RESTORE

2. LANGUAGE SETUP - SPROG

2.1 OSD LANGUAGE - Her vælges sproget til OSD displayet, der vises på skærmen.

2.2 AUDIO LANG - Her vælges det foretrukne sprog til lydsporet. (gælder kun DVD, understøttelse afhænger af disken).

2.3 SUBTITLE LANG - Her vælges det foretrukne sprog til underteksterne. (gælder kun DVD, understøttelse afhænger af disken).

2.4 MENU LANG - Her vælges det foretrukne sprog til menuerne. (gælder kun DVD, understøttelse afhænger af disken).

3. VIDEO SETUP - BILLED

3.1 BRIGHTNESS - her indstilles lysstyrken for skærmen.

Valgmuligheder: 0/2/4/6/8/10/12

3.2 CONTRAST - her indstilles kontrasten for skærmen.

Valgmuligheder: 0/2/4/6/8/10/12

3.3 HUE - her indstilles farvetonen for skærmen.

Valgmuligheder: -6/-4/-2/0/+2/+4/+6

3.4 SATURATION - her indstilles farvemætningen for skærmen.

Valgmuligheder: 0/2/4/6/8/10/12

4. SPEAKER SETUP - HØJTTALERE

4.1 DOWNMIX

Valgmuligheder: LT/RT - Højre/Venstre mix modus
STEREO - Vælg denne indstilling, hvis afspilleren ikke er tilsluttet en 5.1 surround-forstærker.

KORREKT HÅNDTERING AF CD'ER



- Hold disken i kanten, så du ikke sætter fingeraftryk på selve disken. Fingeraftryk, snavs og ridser kan medføre lydudfald eller forvrænget lyd.



- Undlad at skrive på diskens labelside med kuglepen eller andre skriveredskaber.
- CD'er må ikke behandles med rensbenzin, fortynder eller antistatisk væske.



- Undlad at bøje eller tabe CD'er.
- Læg aldrig mere end én CD i afspilleren ad gangen.
- Tving ikke låget i, hvis disken ikke ligger korrekt i afspilleren.



- Opbevar altid CD'er i deres kassetter, når de ikke er i brug.

FEJLFINDING

Hvis din DVD-afspiller ikke fungerer korrekt, kan du prøve at løse problemet med anvisningerne i listen herunder, inden du sender afspilleren til reparation.

Symptom	Kontrollér følgende
Der kan ikke tændes for afspilleren, eller den slukker pludseligt.	<ul style="list-style-type: none"> • Kontrollér, at adapterens stik er sat korrekt og sikkert i både afspiller og stikkontakt. • Sluk for strømmen og tænd igen.
Batteripakken sidder i afspilleren, men der kan ikke tændes for afspilleren, eller den slukker pludseligt.	<ul style="list-style-type: none"> • Kontrollér, at batteripakken er fuldt opladet. Hvis ikke, bør du oplade afspilleren.
Fjernbetjeningen virker ikke.	<ul style="list-style-type: none"> • Kontrollér, at batteriet i fjernbetjeningen ligger korrekt i overensstemmelse med markeringerne for polaritet, "+" og "-". • Batteriet kan være brugt op, erstat med et nyt. • Sørg for at pege med fjernbetjeningen direkte imod den infrarøde modtager på DVD-afspilleren. • Fjern evt. genstande, der blokerer passagen mellem fjernbetjening og infrarød modtager.
Ingen billede eller lyd.	<ul style="list-style-type: none"> • Kontrollér, at A/V kablerne er korrekt og sikkert forbundet. • Kontrollér, at disken i afspilleren er af typen DVD, DVD-RW eller AUDIO CD. • Brug ikke CD'er, der er ridsede eller snavsede. • Kontrollér, at disken ligger med labelsiden opad. • DVD-afspillerens pick-up linse kan være snavsset. Kontakt et servicecenter med henblik på rensning af linsen. • Kontrollér, at TV'et er indstillet til VIDEO- eller AV-kanalen, hvis afspilleren er forbundet til et TV.
Ingen billede.	<ul style="list-style-type: none"> • Kontrollér, at der er tændt for LCD displayet.
Ingen lyd.	<ul style="list-style-type: none"> • Kontrollér, at displaypanelet er åbent. Hvis det er lukket, kommer der ingen lyd ud af højttalerne. • Kontrollér indstillingen for lydstyrke. Hvis lydstyrken er indstillet til 0, skal du skrue op for lyden. • Kontrollér, om hovedtelefonerne er forbundet til terminalen mærket PHONES. Højttalerne er slået fra, hvis der er tilsluttet hovedtelefoner til afspilleren.
Ingen billede og lyd.	<ul style="list-style-type: none"> • Kontrollér, at batteriet ligger korrekt i afspilleren, og at adapteren er korrekt forbundet.
Forvrænget billede eller lyd.	<ul style="list-style-type: none"> • Læg en CD uden buler og ridser i afspilleren.

VIGTIGE SIKKERHEDSANVISNINGER

- Undlad at udsætte afspilleren for dryp eller stænk og placer ikke væskefyldte beholdere, så som vaser, oven på apparatet.
- Eftersom AC/DC adapteren anvendes som hovedafbryder, skal der altid være nem adgang til den stikkontakt, adapteren er tilsluttet. Hvis du vil slukke helt for afspilleren, skal stikket til AC/DC adapteren tages ud af stikkontakten.
- Undlad at placere åben ild, som f.eks. tændte stearinlys, oven på afspilleren.
- Der skal altid være mindst 2 cm frirum rundt om afspilleren, således at den nødvendige ventilation kan finde sted. Undlad at dække afspillerens ventilationsåbninger med genstande som f.eks. aviser, duge, gardiner etc.
- Apparatet er designet med henblik på anvendelse i en tropisk og/eller tempereret klimazone.
- Tænk på miljøet, når du skaffer dig af med brugte batterier.
- **FORSIGTIG:** Eksplosionsfare, hvis batteriet lægges forkert i afspilleren. Batteriet bør udelukkende erstattes med et andet af samme eller tilsvarende type.
- Batteriet må ikke udsættes for stærk varme som f.eks. direkte sollys, ild eller lignende.
- Lytning via øre- eller hovedtelefoner ved høj lydstyrke kan medføre nedsat hørelse.
- Mærkatens med lovgivningsmæssige oplysninger findes i bunden af afspilleren.



Elektrisk og elektronisk udstyr samt medfølgende batterier indeholder materialer, komponenter og stoffer, der kan være skadelige for menneskers sundhed og for miljøet, hvis affaldet (kasseret elektrisk og elektronisk udstyr og batterier) ikke håndteres korrekt.

Elektrisk og elektronisk udstyr og batterier er mærket med nedenstående overkrydsede skraldespand. Den symboliserer, at elektrisk og elektronisk udstyr og batterier ikke må bortskaffes sammen med usorteret husholdningsaffald, men skal indsamles særskilt.

Som slutbruger er det vigtigt, at du afleverer dine udtjente batterier til de ordninger, der er etablerede. På denne måde er du med til at sikre, at batterierne genanvendes i overensstemmelse med lovgivningen og ikke unødigt belaster miljøet.

Alle kommuner har etableret indsamlingsordninger, hvor kasseret elektrisk og elektronisk udstyr samt bærbare batterier gratis kan afleveres af borgerne på genbrugsstationer og andre indsamlingssteder eller bliver afhentet direkte fra husholdningerne. Nærmere information kan fås hos kommunens tekniske forvaltning.