

(D) **Montage- und Bedienungsanleitung** (D)

(GB) **Instructions for Assembly and Use** (GB)

(F) **Instructions de montage et d'utilisation** (F)

(NL) **Montage- en bedieningshandleiding** (NL)

(E) **Instrucciones para el manejo y uso** (E)

(CZ) **Návod k sestavení a použití** (CZ)

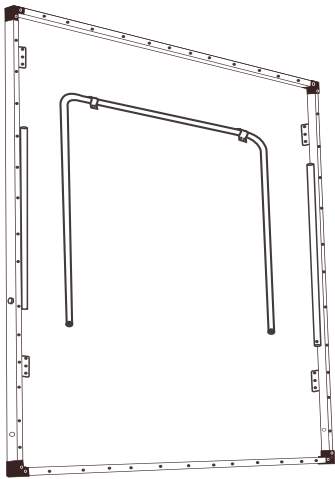
(PL) **Instrukcja montażu i użytkowania stołu** (PL)

(DK) **Samle- og brugsanvisning** (DK)



HN 71008

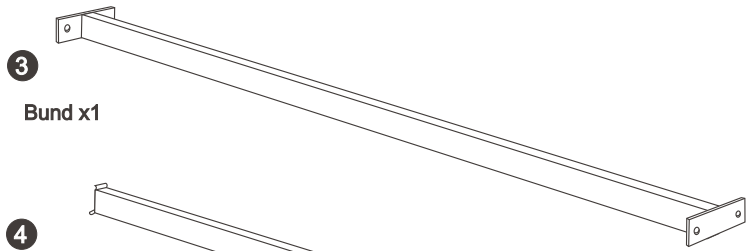
LISTE OVER DELE



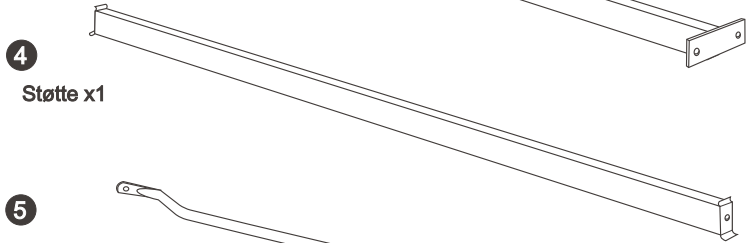
1 Bordplade x2



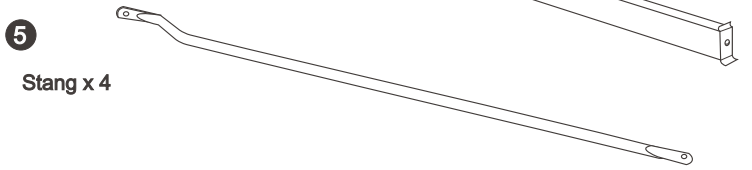
2 Side stykke x2



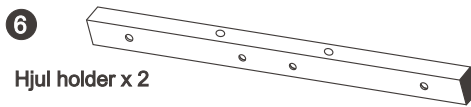
3 Bund x1



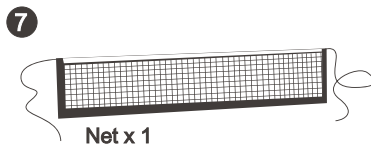
4 Støtte x1



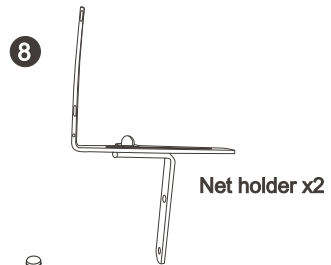
5 Stang x 4



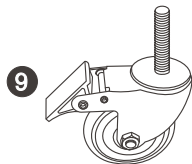
6 Hjul holder x 2



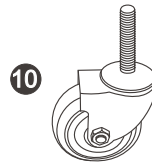
7 Net x 1



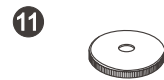
8 Net holder x2



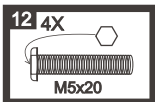
9 Hjul med bremse x2



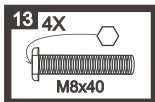
10 Hjul uden bremse x2



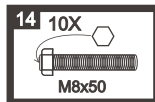
11 Justerbar hjul x4



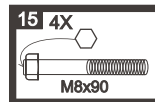
12 4X
M5x20



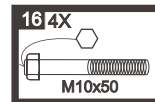
13 4X
M8x40



14 10X
M8x50



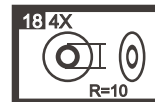
15 4X
M8x90



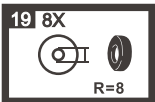
16 4X
M10x50



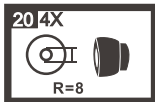
17 40X
R=8



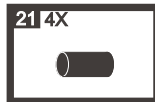
18 4X
R=10



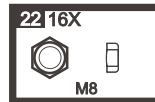
19 8X
R=8



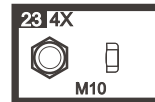
20 4X
R=8



21 4X



22 16X
M8

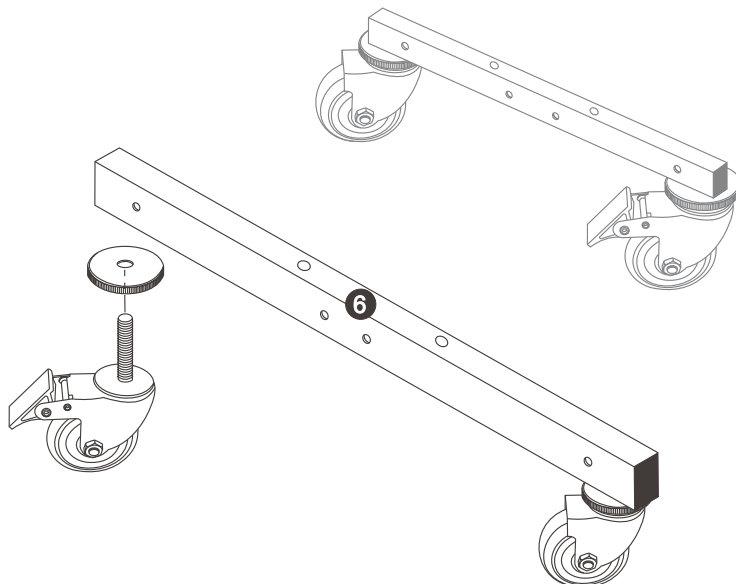
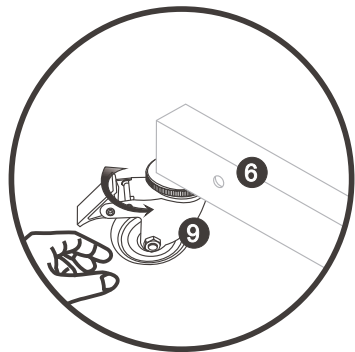


23 4X
M10

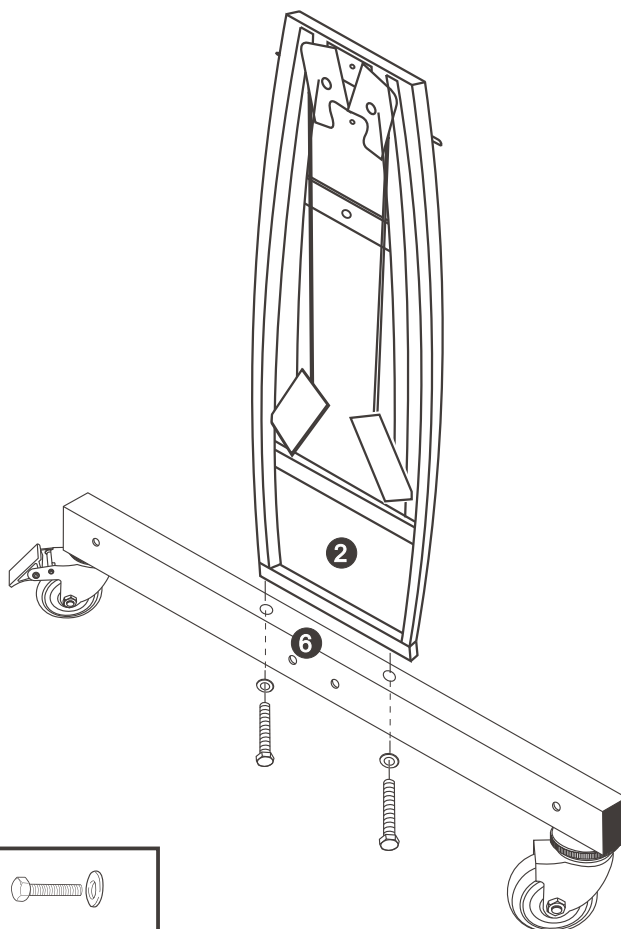


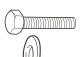


24 4X

TRIN A

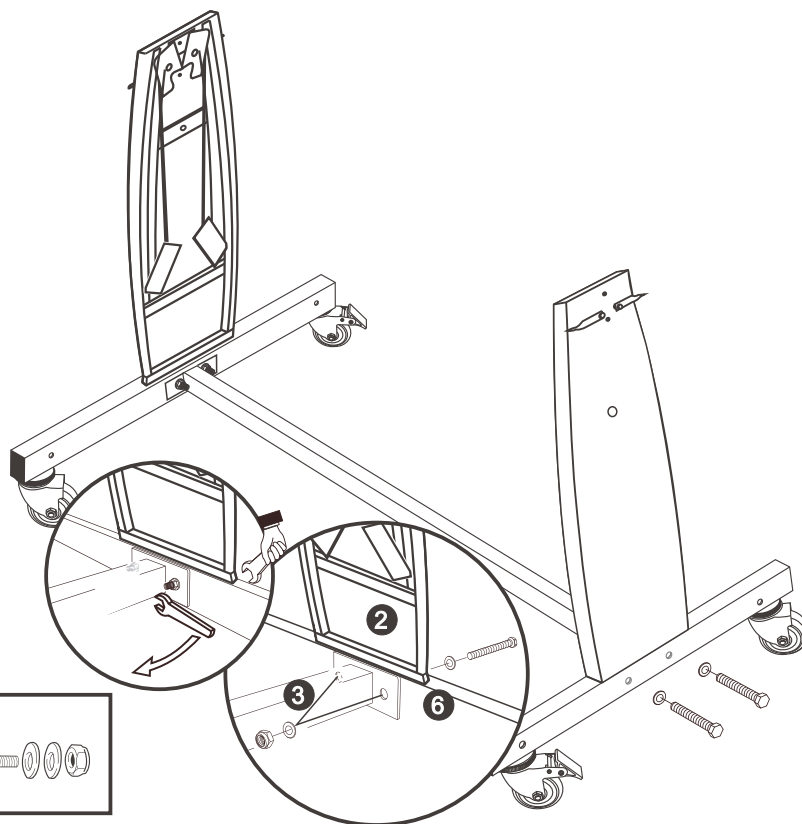







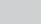

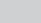
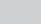
TRIN B



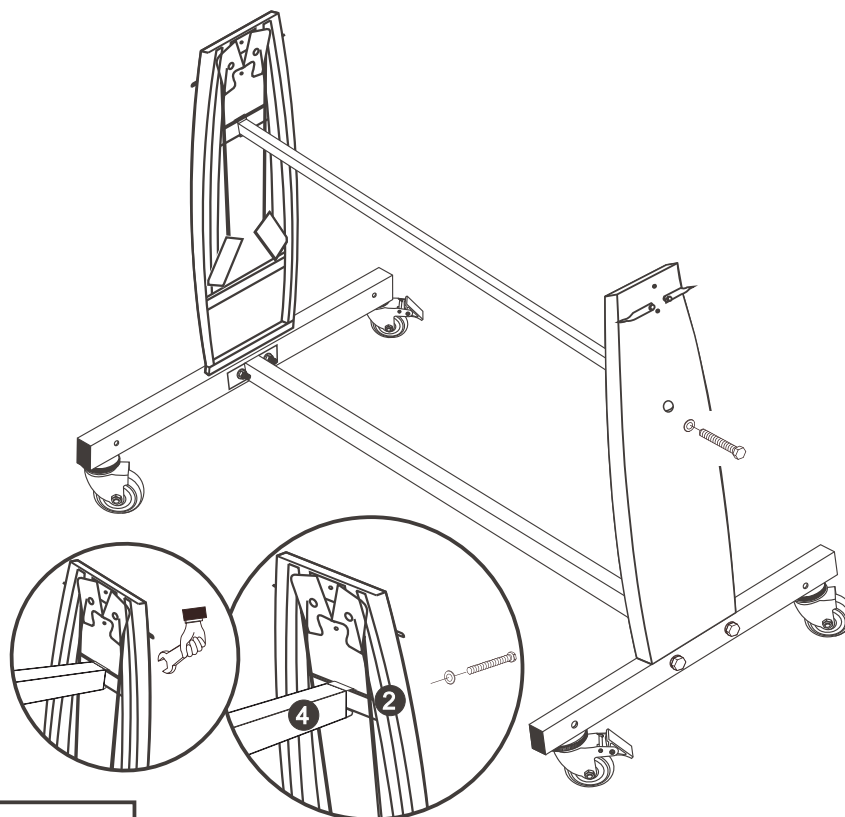
B	14 M8X50=4X		
	17 R8=4X		







TRIN C



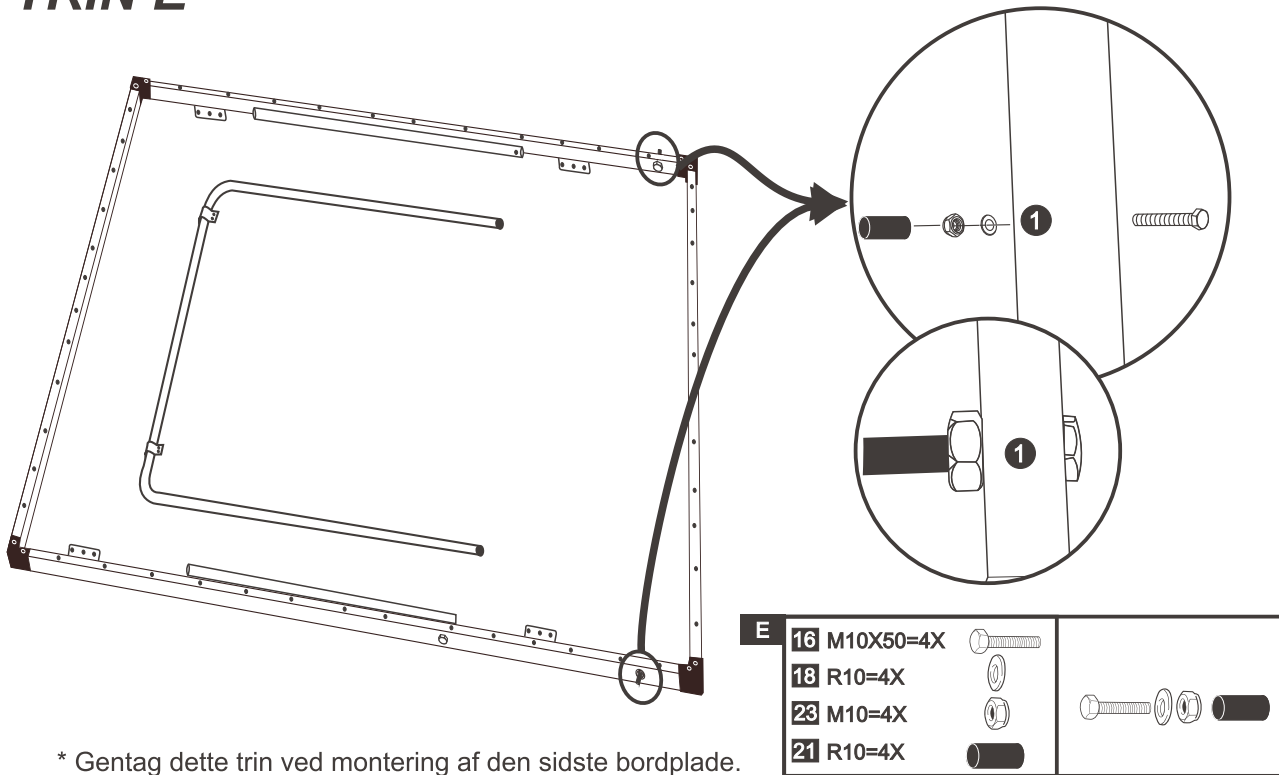
C	14 M8X50=4X			
	17 R8=8X			
	22 M8=4X			

TRIN D



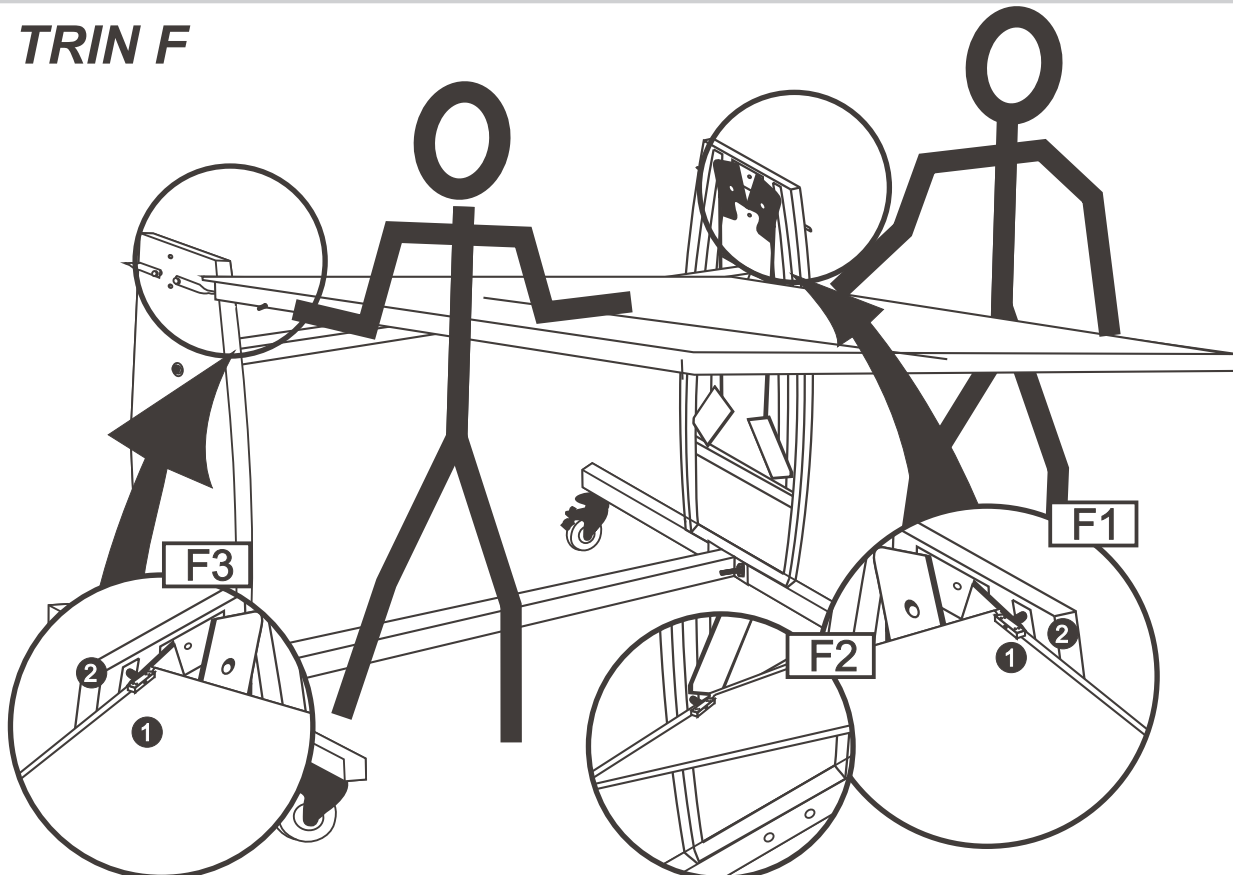
D	14 M8X50=2X			
	17 R8=2X			

TRIN E



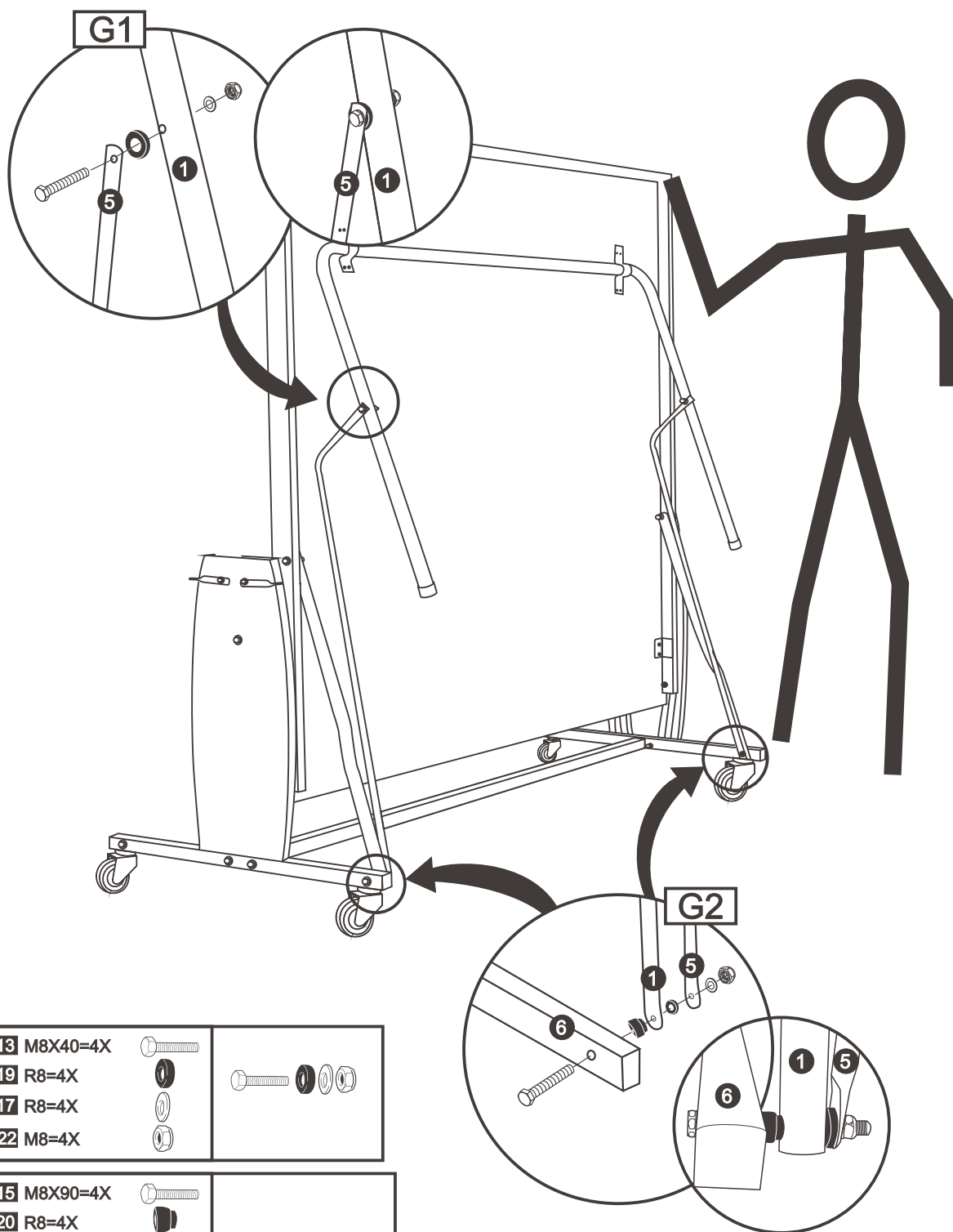
* Gentag dette trin ved montering af den sidste bordplade.

TRIN F



* Gentag dette trin ved montering af den sidste bordplade.

TRIN G

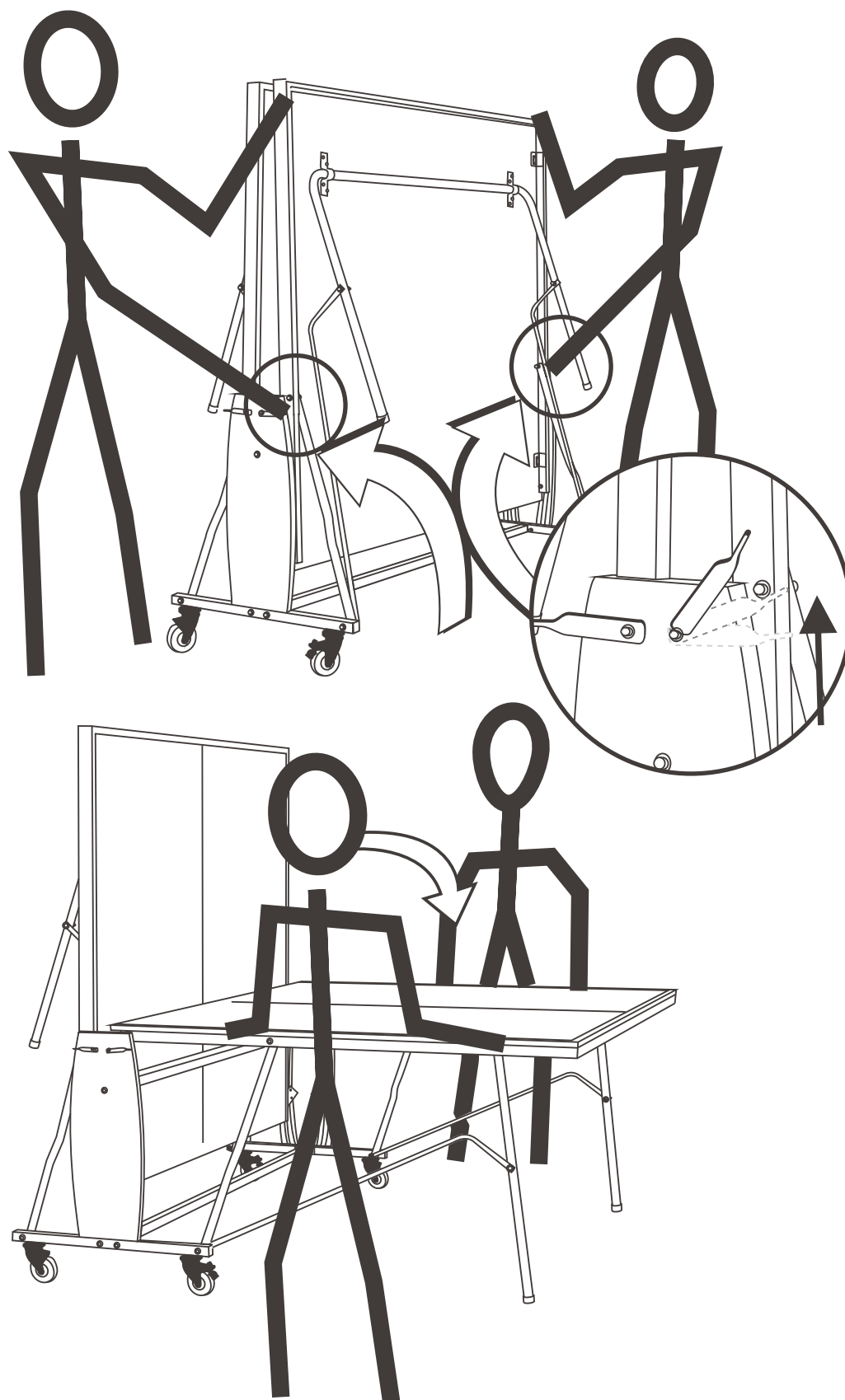


G1	13 M8X40=4X			
	19 R8=4X			
	17 R8=4X			
	22 M8=4X			

G2	15 M8X90=4X			
	20 R8=4X			
	19 R8=4X			
	17 R8=4X			
	22 M8=4X			

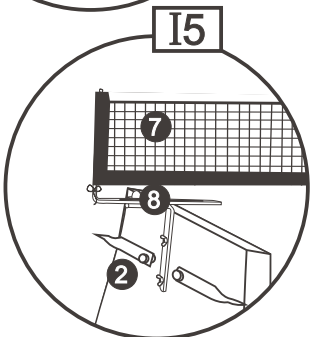
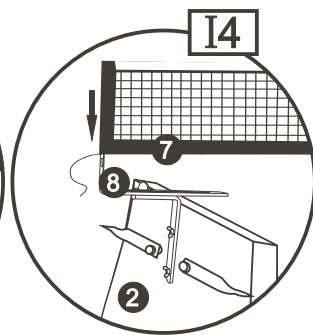
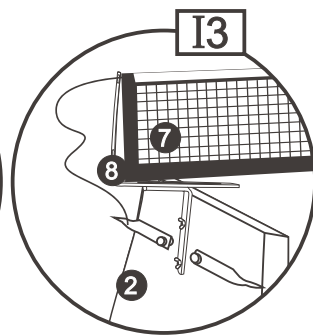
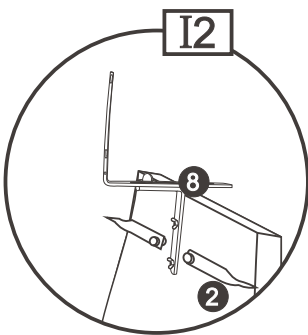
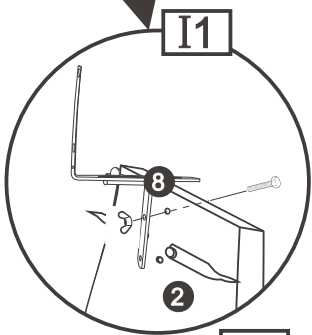
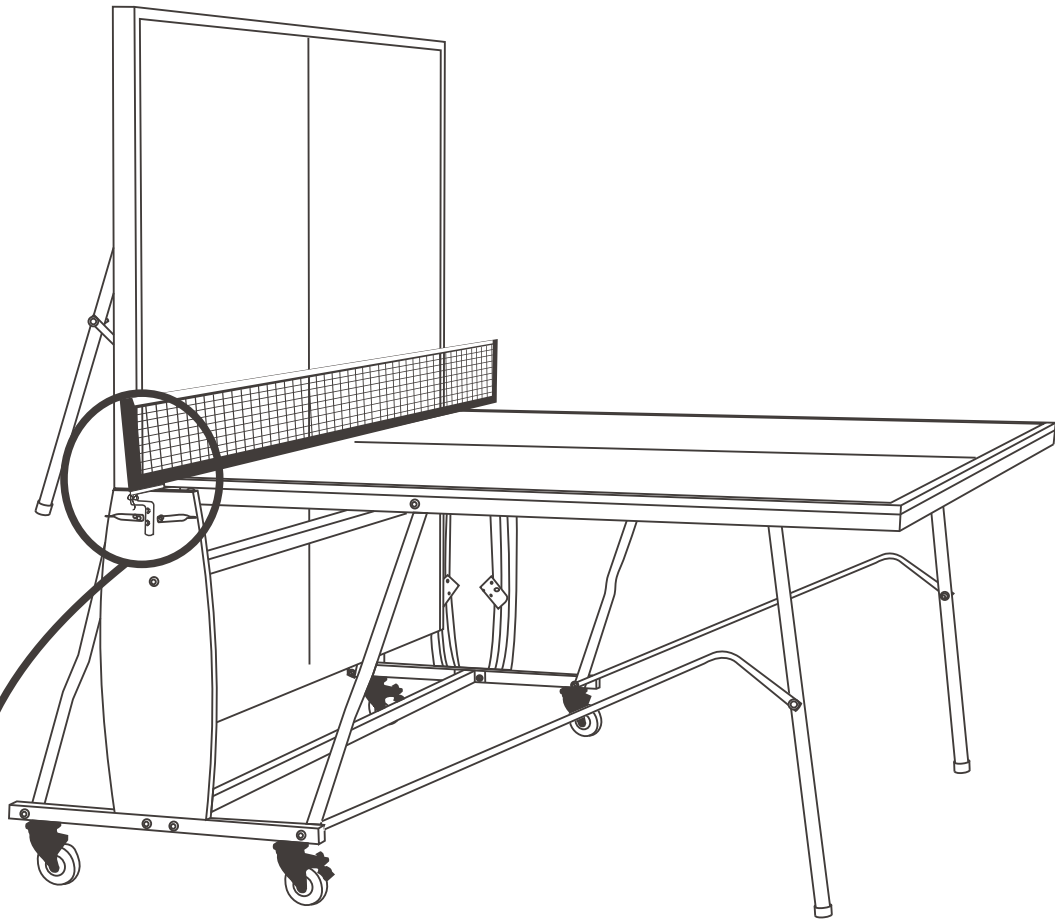
* Gentag dette trin ved montering af den sidste bordplade.



TRIN H



* Gentag dette trin ved montering af den sidste bordplade.

TRIN I



I	12 M5X20=4X		
	24 R5=4X	