

SELLEKTA

SELLEKTA



HN7741
LØVSUGER
LÖVSUG

Harald Nyborg

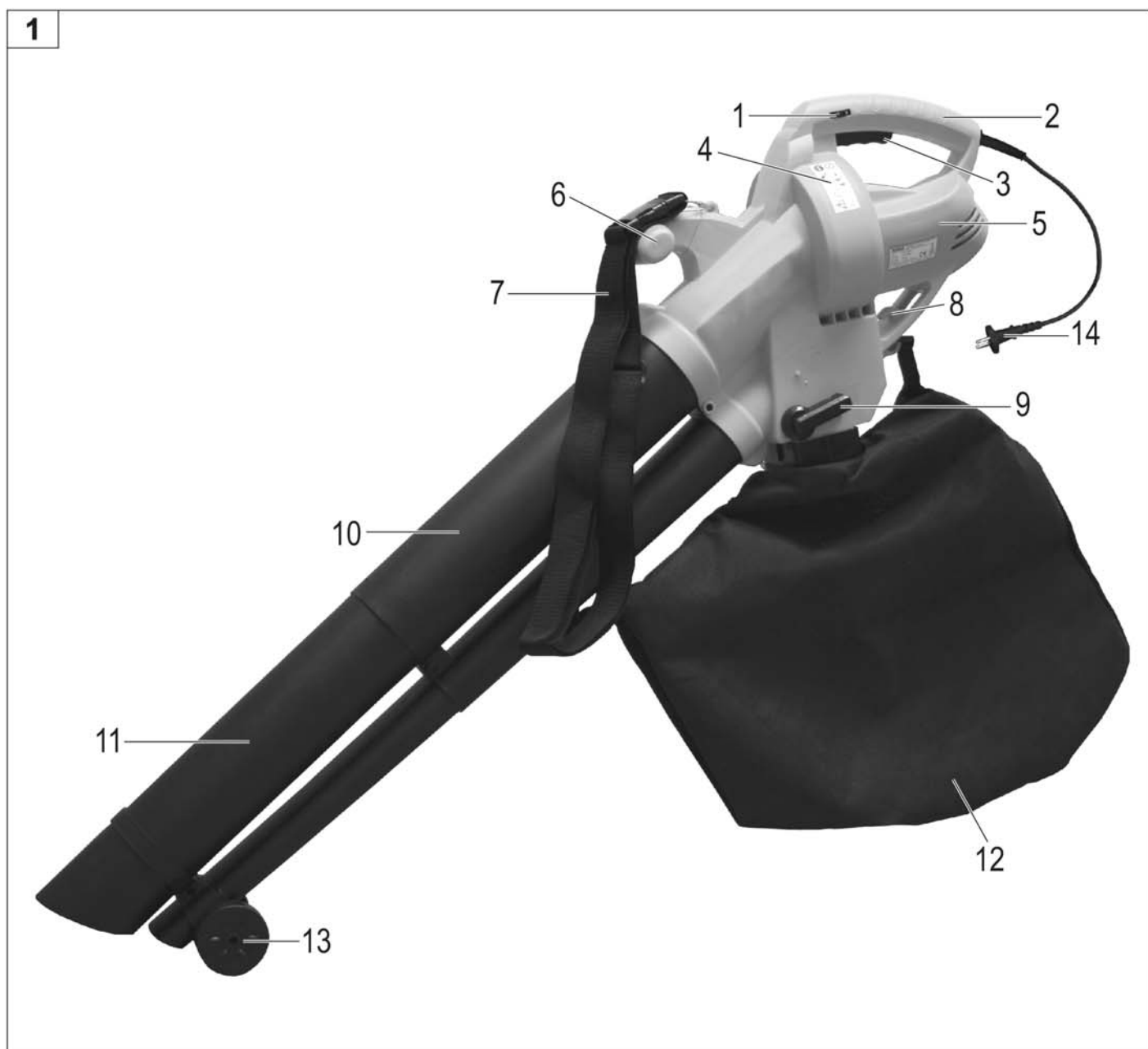


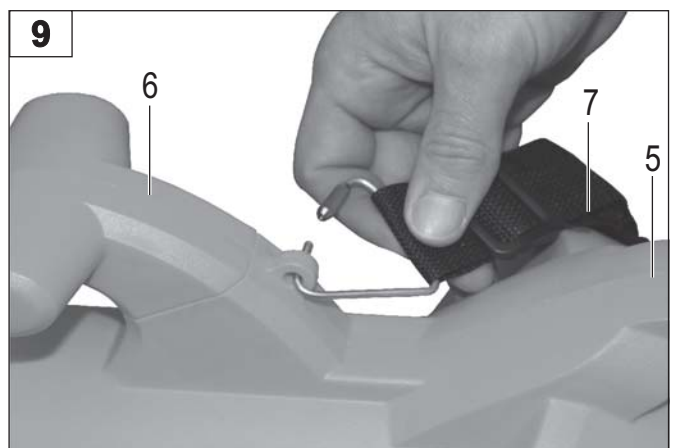
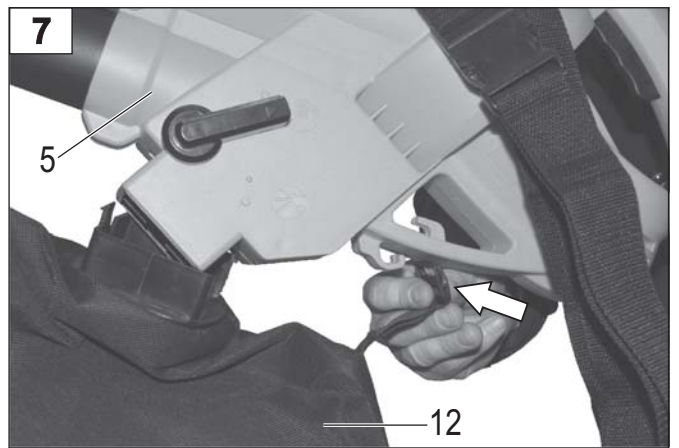
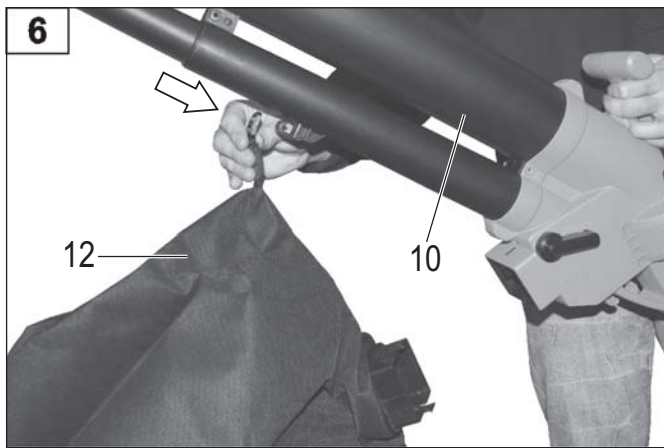
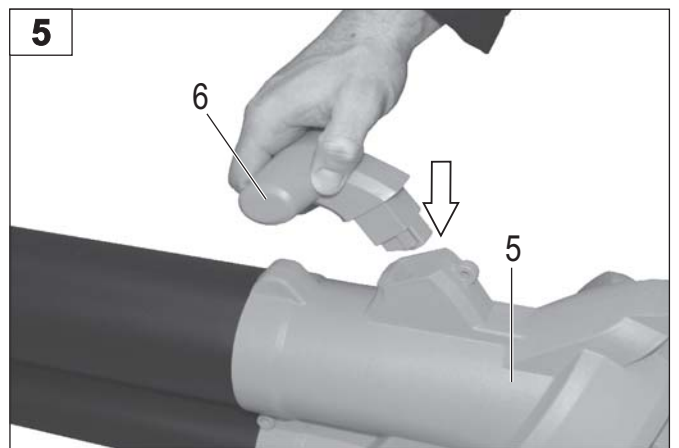
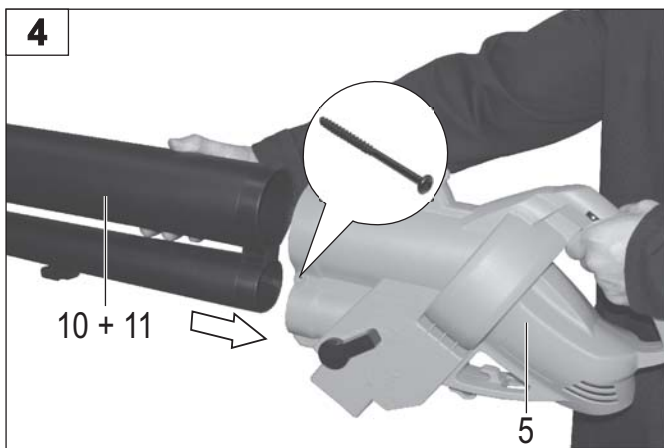
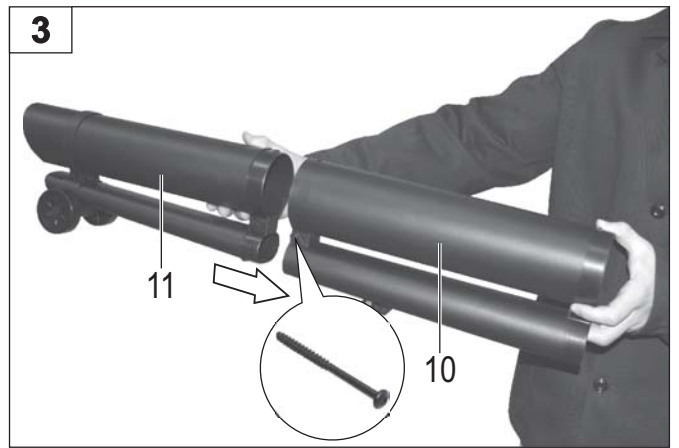
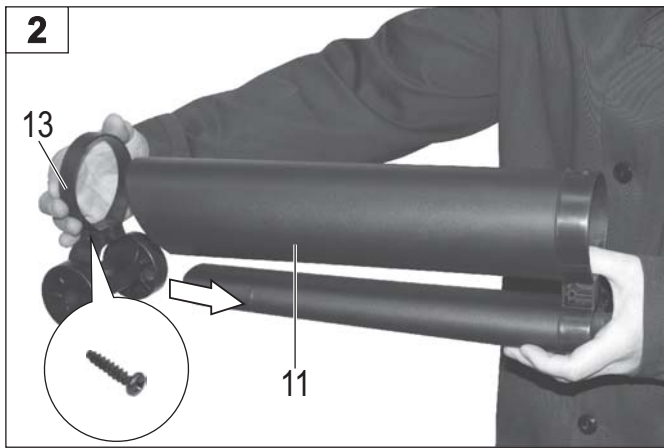
BVN2500A

HN7741

DK Monteringsblad
Følg teksten i betjenings-
vejledningen!

S Montageblad
Var vänlig följ texten i bruksan-
visningen!







Anvend ikke apparatet, før De har læst betjeningsvejledningen, iagttaget de angivne henvisninger og monteret apparatet som beskrevet.

Bør opbevares til senere anvendelse.

Indhold

Leveringsomfang	1
Beskrivelse af apparatet	1
Symboler på apparatet / i betjeningsvejledningen	1
Formålsbestemt anvendelse	2
Uberegnelige risici	2
Sikkert arbejde	2
Samling	4
Igangsætning	4
Arbejde med løvsugeren	5
Vedligeholdelse og pleje	6
Opbevaring	6
Mulige fejl	7
Tekniske data	7
Garanti	8
Reserve dele	16

Leveringsomfang

Efter udpakning skal kartonens indhold kontrolleres med hensyn til

- ▶ fuldstændighed
- ▶ evt. transportskader

Reklamationer skal omgående meddeles forhandleren, leverandøren eller producenten. Senere reklamationer anerkendes ikke.

- 1 apparatenhed
- 1 bærerem
- 1 brugsanvisning
- 1 sugerør foran
- 1 garantierklæring
- 1 skruepose
- 1 opsamlingsæk
- 1 holdegreb foran
- 1 hjul med holder
- 1 sugerør bag
- 1 monteringsblad

Beskrivelse af apparatet

Se vedlagt monteringsblad!

- 1 Hastighedsregulering
- 2 Håndtag
- 3 Tænd-/slukknop
- 4 Sikkerhedsmærkat
- 5 Apparatenhed
- 6 Holdegreb foran
- 7 Bæresele
- 8 Kabeltrækafastning
- 9 Omskifteren
- 10 Sugerrør bag
- 11 Sugerrør foran
- 12 Opsamlingspose
- 13 Hjul med holder
- 14 Netstik

Symboler i brugsanvisning

Truende fare eller farlig situation. Ignorering af disse henvisninger kan medføre kvæstelser eller materielle skader.

Vigtige henvisninger til saglig korrekt håndtering. Ignorering af disse henvisninger kan medføre forstyrrelser.

Brugerhenvisninger. Disse henvisninger hjælper Dem med at anvende alle funktioner optimalt.

Montering, betjening og vedligeholdelse. Her forklares nøjagtigt, hvad De skal gøre.

Symboler på apparatet

	<p>Før igangsætning skal brugsanvisning og sikkerhedshenvisningerne læses og iagttages.</p>		<p>Før reparations-, vedligeholdelses- og rengøringsarbejde skal motoren slås fra og netstikket trækkes ud.</p>
	<p>Fare pga. vækslyngede dele ved løbende motor – hold uimplicerede personer, samt hus- og nyttedyr væk fra fareområdet.</p>		<p>Vær opmærksom på det roterende værktøj. Hold ikke hænder og fødder ind i åbninger, når maskinen kører.</p>
	<p>Anvend øjen- og høreværn.</p>		<p>Skal beskyttes mod fugtighed.</p>

Driftstider

Vær venligst opmærksom på de landsspecifikke regler.

Formålsbestemt anvendelse

- Løvsugeren, -blæseren, -kværnen egner sig kun til lette og tørre materialer såsom løv og haveaffald samt græs, små kviste og papirstykker.
- Sugning, blæsning og skæring af
 - ▶ tunge materialer såsom metal, sten, grene, grankogler eller glasskår
 - ▶ brændbare materialer, som f. eks. cigaretskodder, grillkul
 - ▶ antændelige, giftige eller eksplosive materialer er ikke tilladt.
- På grund af risiko for legemsskader må apparatet aldrig anvendes i områder med sundhedsfarligt støv eller væsker eller som vådsuger.
- Det er ikke tilladt at anvende apparatet til andre formål end sugning, blæsning og skæring.
- Løvsugeren, -blæseren, -kværnen er kun beregnet til privat brug.
- Som løvsugeren til private hus- og hobbyhave anses sådanne apparater, der ikke anvendes i offentlige anlæg, parker, på sportspladser samt til land- og skovbrug.
- Ethvert derudover gående brug gælder som ukorrekt anvendelse. For heraf resulterende skader overtager producenten intet ansvar - risikoen overtages ene og alene af brugeren.
- Til den tiltænkte anvendelse hører også opfyldelse af de af producenten foreskrevne drifts-, vedligeholdelses- og reparationsbetingelser samt efterkommelse af sikkerhedsanvisningerne i vejledningen.

- De for drift gældende forskrifter om ulykkesforebyggelse samt de andre alment anerkendte arbejdsmedicinske og sikkerhedstekniske regler skal overholdes.
- Uautoriserede ændringer på løvsugeren medfører bortfald af producentens ansvar for de deraf resulterende skader af enhver art.
- Apparatet må kun klargøres, anvendes og vedligeholdes af personer, der er erfarne i brug af udstyret og som kender farene. Reparationsarbejde må kun udføres af os eller af kundeservicecentre, som vi har udpeget.
- Maskinen må ikke anvendes i eksplosionsfarlige omgivelser eller udsættes for regn.

Uberegnelige risici

Også ved formålsbestemt anvendelse kan der endnu bestå uberegnelige risici på trods af overholdelse af alle gældende sikkerhedsbestemmelser på grund af konstruktionen til anvendelsesformålet.

Uberegnelige risici kan minimeres, når både "Sikkerhedshenvisninger" og "Formålsbestemt anvendelse samt driftsvejledningen iagttages.

Hensyntagen og forsigtighed reducerer risikoen for person- og materielle skader.

- Ignorering eller tilsidesættelse af sikkerhedsforanstaltninger kan resultere i tilskadekomst af bruger eller beskadigelse af materielle ting.
- Bortslyngning af sten og jord.
- Fare på grund af strøm ved anvendelse af ukorrekte eltilslutningskabler.
- Berøring af spændingsførende dele ved åbnede elektriske komponenter.
- Høreskader ved længere varende arbejde uden høreværn.

Derudover kan der på trods af alle trufne forholdsregler bestå ikke tydelige uberegnelige risici.

Sikkert arbejde

Ved usagkyndig brug kan løvsugere være farlige. Når elværktøjer anvendes, skal de grundlæggende sikkerhedsforanstaltninger følges for at udelukke risici for ild, elektrisk stød og tilskadekomst af personer.

Læs og følg derfor følgende anvisninger og din brancheforenings forskrifter om ulykkesforebyggelse eller de i det pågældende land gældende sikkerhedsbestemmelser før igangsætning for at beskytte dig selv og andre mod mulige skader.

- Giv sikkerhedshenvisningerne videre til alle personer, der arbejder med apparatet.
- Opbevar disse sikkerhedshenvisninger på et sikkert sted.
- Gør Dem kendt med apparatet før brug ved hjælp af betjeningsvejledningen.

- Anvend ikke apparatet til formål, som det ikke er beregnet til (se "Formålsbestemt anvendelse" og "Arbejde med løvsugeren").
- Sørg for en stabil kroppsstilling og hold hele tiden balancen. Bøj dig ikke for langt frem.
- Vær opmærksom på hvad De har med at gøre. Vær fornuftig ved arbejdet. Anvend ikke apparatet, når De er træt eller under indflydelse af rusmidler, alkohol eller medikamenter. Et øjebliks uagtsomhed ved anvendelse af apparatet kan medføre alvorlige læsioner.
- Anvend egnet arbejdstøj:
 - intet løstsiddende tøj eller smykker (de kan hænge fast i bevægelige dele)
 - handsker og glidefaste sko
 - lange bukser til beskyttelse af benene.
- Anvend personligt beskyttelsesudstyr:
 - Høreværn (støjemissionsniveau på arbejdspladsen kan overskride 85 dB (A))
 - Beskyttelsesbriller
- Hold arbejdsområdet i orden! Uorden kan resultere i ulykker.
- Forsigtig når du går baglæns. Snublefare!
- Hvis du støder på fremmedlegemer, sluk for løvsugeren og fjern fremmedlegemet. Inden du tænder for apparatet igen, kontrollér med henblik på mulige beskadigelser og få gennemført nødvendige reparationer.
- Vær opmærksom på påvirkninger udefra:
 - Benyt ikke maskinen i fugtige og våde omgivelser.
 - Udsæt aldrig apparatet for regn.
 - Sørg for god belysning.
- Hold afstand til andre personer og dyr når du arbejder. Lad ikke andre personer, især børn, komme i kontakt med værktøjet eller kablet.
- Stop maskinen når der er andre personer, især børn, og dyr i nærheden og når du flytter til et andet arbejdsområde.
- Brugeren er ansvarlig over for tredjemænd i apparatets arbejdsområde.
- Børn og unge under 16 år eller personer, som ikke har læst brugsanvisningen, må ikke betjene apparatet.
- Børn må ikke komme i nærheden af apparatet.
- Anvend aldrig apparatet, mens uimplicerede personer er i nærheden.
- I tilfælde af ulykker er brugeren ansvarlig over for andre personer og deres ejendele.
- Apparat må aldrig være uden opsyn.
- Overbelast ikke apparatet! Det arbejder bedre og mere sikkert i det angivne effektområde.
- Apparatet må kun anvendes med komplette og korrekt anbragte sikkerhedsindretninger og der må ikke ændres noget på apparatet, som kan påvirke sikkerheden.
- Apparatets værktøj eller dele må ikke ændres.
- Sluk altid for apparatet, når det lægges på siden. Apparatet er kun beregnet til betjening i opret position.
- Spul ikke apparatet med vand (farekilde elektrisk strøm).
- Sluk for apparatet og træk netstikket ud af stikkontakten ved:
 - Reparationsarbejde
 - Vedligeholdelses- og rengøringsarbejde

- Afhjælpning af fejl
- Kontrol af tilslutningsledningerne, om disse er snoede eller beskadigede
- Omstilling fra sugning til blæsning
- Transport
- Når apparatet forlades (også ved kortvarige afbrydelser)
- Usædvanlige lyde og vibrationer
- Vedligehold løvsugeren omhyggeligt:
 - Sørg for at luftåbningerne er rene.
 - Hold håndtagene tørre og frie for olie og fedt.
 - Overhold vedligeholdelsesforskrifter og henvisninger til udskiftning af spole.
- Kontrol af apparatet for eventuelle beskadigelser:
 - Før yderligere brug af apparatet skal sikkerhedsindretningerne omhyggeligt kontrolleres med hensyn til deres upåklagelige og tiltænkte funktion.
 - Kontroller, om dele er beskadigede eller defekte. Samtlige dele skal være rigtigt monterede og alle betingelser være opfyldt for at sikre upåklagelig drift.
 - Beskadigede sikkerhedsindretninger og dele skal repareres eller udskiftes fagligt korrekt af et autoriseret værksted så vidt ikke angivet på anden måde i brugsanvisningen.
 - Beskadigede eller ikke læsbare sikkerhedsmærkater skal erstattes.
- Opbevar ikke anvendte apparater på et tørt, aflåst sted uden for børns rækkevidde.



Elektrisk sikkerhed

- Udførelse af tilslutningskablet i henhold til IEC 60245 (H 07 RN-F) med et åretværsnit på mindst
 - 1,5 mm² ved en kabellængde **op til** 25 m
 - 2,5 mm² ved en kabellængde **over** 25 m
- Længere tilslutningsledninger forårsager spændingsfald. Motoren opnår ikke mere sin maksimale effekt, maskinfunktionen reduceres.
- Stik og samledåser på tilslutningsledninger skal være af gummi, blødt PVC eller andet termoplastisk materiale af den samme mekaniske styrke eller være overtrukket med dette materiale.
- Stikforbindelsen på tilslutningsledningen skal være stænkbeskyttet.
- Ved trækning af tilslutningskablerne skal De være opmærksom på, at disse ikke klemmes inde, bøjes, og at stikforbindelsen ikke bliver våd.
- Rul kablet fuldstændigt ud, når der anvendes en kabeltromle.
- Anvend ikke kablet til formål, som det ikke er beregnet til. Beskyt kablet mod varme, olie og skarpe kanter. Anvend ikke kablet til at trække stikket ud af stikkontakten.
- Sørg for beskyttelse mod elektrisk stød. Undgå berøring af jordede dele (f. eks. rør, varmeapparater, komfurer, køleskabe etc.)
- Kontroller forlængerledningen regelmæssigt og udskift den i tilfælde af beskadigelser.
- Anvend ingen defekte tilslutningskabler.

- Anvend udendørs kun de hertil tilladte og tilsvarende markerede forlængerledninger.
- Anvend ingen provisoriske eltilslutninger.
- Sikkerhedsindretninger må aldrig forvikles eller sættes ud af drift.
- Tilslut apparatet via et fejlstrømsrelæ (30 mA).

⚠ Den elektriske tilslutning hhv. reparationer på apparatets elektriske dele må kun udføres af en autoriseret elektriker eller en af vore serviceafdelinger. Lokale forskrifter især i henseende til beskyttelsesforanstaltninger skal iagttages.

⚠ Reparationer på apparatets andre dele skal lades udføre af producenten hhv. en af hans serviceafdelinger.

⚠ Anvend kun originalreservedele. Gennem anvendelse af andre reservedele og andet tilbehør kan der opstå ulykker for brugeren. For heraf resulterende skader overtager producenten intet ansvar.

Samling

⚠ Se vedlagt monteringsblad!

⚠ Tilslut først løvsugeren til el-nettet efter den er samlet helt.

Montering af sugerør

- 2** Sæt hjulene med holderen (13) til anslag på forreste sugerør (11) og skru dem sammen.
- 3** Sæt nu forreste (11) på bageste sugerør (10) og skru dem sammen.
- 4** Sæt dernæst det komplette sugerør (10 + 11) ind i apparatenheden (5) og skru begge dele sammen.

Montering af håndtag

- 5** Sæt det forreste håndtag (6) ind i den passende åbning på apparatenheden og få den til at gå i indgreb.

Montering af opsamlingsposen

- 6** Hægt først opsamlingsposen (12) med den forreste ende ind i det bageste sugerør (10).
- 7** Hægt dernæst opsamlingsposen (12) med den bageste ende ind i det bageste sugerør (5).
- 8** Sæt til sidst opsamlingsposens åbning (12) på den passende åbning på apparatet (5).

Fastgørelse af bæreselen

- 9** Sæt bæreselens øje (7) gennem den dertil beregnede åbning på apparatet (5) og skru selen på.

Igangsætning

- Kontroller, at apparatet er monteret komplet og efter reglerne.
- Kontroller før hver brug:
 - Tilslutningskablerne med hensyn til defekte områder (revner, snit o.l.)
 - ⚠** Anvend ingen defekte kabler.
 - Eventuelle beskadigelser (se "Sikkert arbejde")
 - Om alle skruer er strammede.

i Nettilslutning

- Sammenlign på apparatets mærkeplade den angivne spænding med netspændingen og tilslut apparatet til en tilsvarende og korrekt stikkontakt.
- Tilslut maskinen via et Fi-relæ (fejlstrømsrelæ) på 30 mA.
- Anvend ingen defekte tilslutningskabler.
- Anvend tilslutnings- eller forlængerkabler med en kernediameter på mindst 1,5 mm² op til 25 m.

i Sikring: 10 A

Tilslutning af forlængerledning

1. Sæt forlængerledningens kobling på stikket i kontakt-stikkombinationen. (14)
2. Træk forlængerledningen som løkke gennem kabeltrækafastningen og hæng den i. (8)
3. Vær opmærksom på at forlængerledningen har nok spil.



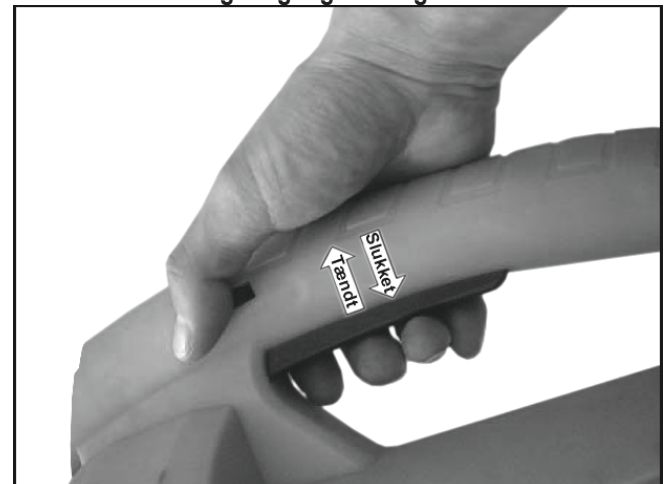
Tænd / sluk

Tænd-/slukkontakten sidder i håndtaget.

Hold kontakten nede for at starte løvsugeren. Løvsugeren frakobler automatisk, når knappen slippes.

Benyt intet apparat, hvor kontakten ikke kan tænde eller slukke. Beskadigede kontakter skal omgående repareres eller udskiftes af kundeservice.

Apparatet har en sikkerheds-to-hånd-afbryder, der forhindrer en utilsigtet igangsætning.



Arbejde med løvsugeren



Husk inden arbejdsstart

- ▶ "Sikkerhedsvejledning"
 - ▶ nedenstående supplerende arbejdsvejledning.
- Kun personer over 16 år, som har læst og forstået brugsanvisningen, m. betjene maskinen.
 - Anvend beskyttelsesudstyret (beskyttelsesbriller/ansigtsskærm, handsker) for at beskytte dig mod mulige kvæstelser.
 - Sørg for sikker og ryddelig arbejdsplads. Fjern genstande, der kan slynges bort, fra arbejdsområdet.
 - Kontroller inden arbejdet begyndes at:
 - at der ikke opholder sig andre personer eller dyr i arbejdsområdet
 - at du kan vige tilbage uden forhindringer
 - at du står stabilt
 - at håndtag og holdere er tørre og rene
 - Ret aldrig suge-/blæserøret mod personer eller dyr. Blæs heller ikke genstande i retning af personer eller dyr.
 - Andre personer skal overholde en sikkerhedsafstand på mindst 5 m.
 - Pas på genstande, som hvirvles op eller flyver omkring. Herved er tilbagestødeeffekten på grund af mure eller husvægge særdeles farlig (f.eks. sten).
 - Sluk for apparatet når der krydses grus- eller stenbelægninger
 - Anvend ikke apparatet med våde hænder eller i fugtigt vejr.
 - Fyld intet manuelt ind i indsugningsåbning.
 - Hold altid tilslutningsledningen bag apparatet. I modsat fald er der risiko for at snuble, glide eller falde.
 - Anvend aldrig apparatet
 - uden opsamlerpose,
 - hvis opsamlerposens lynlås er åben



Når personer med kredsløbsforstyrrelser for ofte udsættes for vibrationer, kan der opstå skader på centralnervesystemet eller blodkar.

Du kan mindske vibrationerne:

- ved at bære kraftige, varme arbejdshandsker
- ved at forkorte arbejdstiden (flere lange pauser)

Søg læge når fingrene hæver, du får det dårligt eller fingrene bliver følelsesløse.



Kontroller før igangsætningen, at opsamlerposen er monteret, ikke beskadiget eller slidt og at lynlåsen er lukket.

Informationer om brug af apparatet som suger/kværn

1. Stil omskifteren på suger-/kværnpositionen.
2. Hold apparatet fast i håndtaget og hæng bæreremmen over skulderen. Indstil bæreremmen



således, at apparatet bæres bekvemt og sikkert.

3. Tænd for apparatet.
4. Bevæg apparatet langsomt og jævnt over løvet, der skal opsuges. Pres ikke apparatet ned i løvet.
5. Sugedydelsen formindskes, når opsamlerposen er fuld. Sluk for apparatet og tag netstikket ud af stikkontakten. Åbn lynlåsen og tøm opsamlerposen.
6. Stil omskifteren på blæsning for at fjerne rester fra suge-/blæserøret, når arbejdet er afsluttet.



Opsug løvet tidligt! – Det anbefales om muligt at opsuge løvet i tørt vejr og snarest muligt efter løvfald. Vådt løv udgør et problem. Ligeledes løv, som allerede er begyndt at rådne, eller som opbevares i større bunker.

Informationer om brug af apparatet som blæser

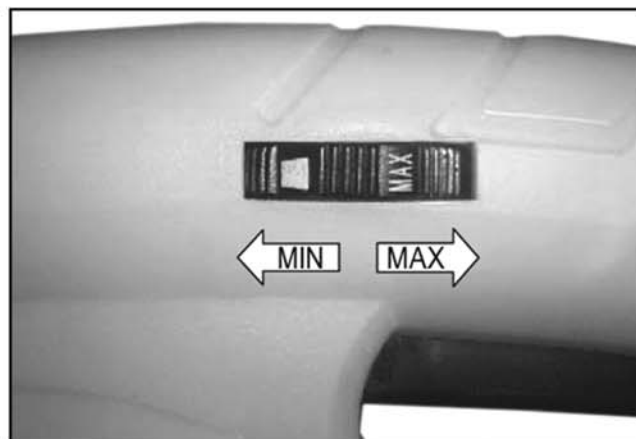
1. Stil omskifteren på blæserpositionen.
2. Hold apparatet fast i håndtaget og hæng bæreremmen over skulderen. Indstil bæreremmen således, at apparatet bæres bekvemt og sikkert.
3. Tænd for apparatet.
4. Bevæg suge-/blæserøret svingende, langsomt og jævnt fra den ene side til den anden side et par centimeter over jorden.



Løvsuger med hastighedsregulering

Ved denne model kan motoromdrejningstallet og dermed suge- og blæseudfyldelsen reguleres.

Omdrejningstallet kan indstilles trinløst fra 6000 min⁻¹ til 14000 min⁻¹.





Hvad må man suge og blæse?

JA

Lette og tørre materialer, f.eks. tørt løv og haveaffald såsom græs, små kviste og papirstykker

NEJ

Tunge materialer, som f.eks. metal, sten, grene, grankogler eller glasskår

-  Sug eller blæs ingen brændende, eksplosive eller rygende genstande såsom cigaretter, tændstikker eller varm aske med apparatet.
-  Sug eller blæs ingen væsker, især ikke brændbare væsker som f.eks. benzin. Anvend heller ikke apparatet i nærheden af sådanne stoffer.

- Gennemfør en grundig rengøring.
- Kontroller maskinen for fejlfri tilstand, for at der kan garanteres en pålidelig brug af apparatet efter opbevaringen.

Vedligeholdelse og pleje




Før vedligeholdelses- og rengøringsarbejde:

- frakobl apparatet
- vent til apparatet holder stille
- træk netstikket

Anvend kun originale dele. Andre dele kan medføre uforudsete skader og kvæstelser.

Vedligeholdelsesopgaver derudover må kun udføres af producent eller kundeservice.

Opbevar ikke anvendte apparater på et tørt, aflåst sted uden for børns rækkevidde.


 Vær opmærksom på følgende for at opretholde løvsugerens funktionsdygtighed.


- Fjern støv og snavs med en klud eller en pensel.
- Maskinen må ikke rengøres med rindende vand eller med en højtryksrensemaskine.
- Der må ikke benyttes opløsningsmidler (benzin, sprit m.v.) til rengøring af plastikdelene, fordi den slags midler kan beskadige plastikdelene.

Rengøring af opsamlerposen

Tøm opsamlerposen efter hver brug.

1. Ryst opsamlingsposen grundigt ud.
2. Vend indersiden ud for at børste opsamlerposens indre ren.
3. Vask opsamlerposen i hånden i tilfælde af kraftig tilsmudsning eller mindst én gang om året i mildt sæbevand.

 Hvis lynlåsen driller, gnid lynlåsens tænder ind med en tør sæbe.

 For din egen sikkerheds skyld bør du regelmæssigt kontrollere opsamlerposen for beskadigelser. Udskift omgående en beskadiget opsamlerpose.

Opbevaring



Træk netstikket ud.

- Opbevar ikke anvendte apparater på et tørt, aflåst sted uden for børns rækkevidde.
- Hvis løvsugeren skal opmagasineres i længere tid, skal følgende udføres for at forlænge maskinens levetid og sikre, at den er nem at betjene:

Mulige fejl

Problem	Mulig årsag	Afhjælpning
Motoren starter ikke	<ul style="list-style-type: none"> ⇒ Netspænding mangler (strømsvigt) ⇒ Tilslutningskablet er defekt ⇒ Motor eller kontakt er defekt 	<ul style="list-style-type: none"> ⇒ Kontroller sikringen (10 A). ⇒ Udskift kablet eller få det efterset (elektriker) ⚠ Anvend ingen defekte kabler ⇒ Kontakt producenten eller et autoriseret firma til afhjælpning af problemet
Løvet indsuges ikke ordentligt (reduceret sugedydelse)	<ul style="list-style-type: none"> ⇒ Apparatet er tilstoppet eller blokeret ⇒ Opsamlerposen er for fuld ⇒ Det indstillede omdrejningstal er for lavt (kun ved løvsugere med trinløs indstillelig hastighedsregulering) ⇒ Forlængerledningen er for lang eller tværsnittet er for lille. Stikkontakten er for langt væk fra hovedtilslutningen og tilslutningskablets tværsnit er for lille. 	<ul style="list-style-type: none"> ⇒ Fjern blokering, evt. kundeservice ⇒ Tøm opsamlerposen ⇒ Indstil et højere omdrejningstal ⇒ Forlængerledning med mindst 1,5 mm², og højest 25 m lang. Ved længere kabel tværsnit mindst 2,5 mm².

Tekniske data

Model	HN7741,BVN2500A
Motoreffekt P ₁	2500 W
Motor	Vekselstrømsmotor 230 V ~ 50 Hz
Omdrejningstal n med hastighedsregulering	6000 – 14000 min ⁻¹
Blæse-luftstrøm (max. lufthastighed)	270 km/h
Sugedydelse (max. luftmængde)	720 m ³ /h
Hånd-arm-vibration (iht. EN 1033/DIN 45675)	a _{vhw} = < 3,96 m/s ²
Opsamlerpose (volumen)	45 l
Beskyttelsesklasse	II – kapslet <input type="checkbox"/>
Vægt	3,6 kg
Lydeffektniveau L _{WA} (iht. 2000/14/EG)	målt lydeffektniveau 98,3 dB (A) garanteret lydeffektniveau 102 dB (A)
Lydtryksniveau L _{PA} (iht. 2000/14/EG)	87 dB (A)

Garanti

Der ydes to års reklamationsret på dette produkt, såfremt der ikke er tegn på uhensigtsmæssig brug. Reklamationsretten gælder heller ikke, hvis defekten skyldes fejl på ledningsnettet. Ved ethvert tegn på vold, uhensigtsmæssig brug, uautoriserede reparationer eller lignende frafalder reklamationsretten uden videre.



I henhold til WEEE's direktiver må dette produkt ikke smides i skraldespanden. Det skal afleveres på en genbrugsstation. På den måde hjælper du med at beskytte miljøet.

Importeret af:

A/S Harald Nyborg
A. Jakobsens Vænge 21
DK - 5220 Odense SØ

→ *Der tages forbehold for trykfejl.*



Det är inte tillåtet att ta maskinen i drift om man inte noga har läst igenom bruks-anvisningen, följt alla anvisningar och har monterat maskinen enligt monteringsan-visningarna.

Förvara bruksanvisningen väl.

Innehåll

Leveransomfattning	9
Apparatbeskrivning	9
Symboler I bruksanvisningen / machine	9
Tider som maskinen får användas	10
Föreskriven användning	10
Faror och risker	10
Säker användning	10
Montering	12
Idrifttagande	12
Arbetstips	13
Underhåll och skötsel	14
Lagring	14
Problemlösningsguide	15
Tekniska data	15
Reservdelar	16

Leveransomfattning

Kontrollera innehållet i kartongen dvs.

- om leveransen är komplett
- om leveransen ev. har tagit skada

Informera din återförsäljare, leverantören resp. tillverkaren omgående om någon del fattas eller har tagit skada. Senare reklamationer kan inte accepteras.

- 1 Apparatenhet
- 1 Uppsamlare
- 1 Bruksanvisning
- 1 Sugrör främre
- 1 Garantiförklaring
- 1 Skruvpåse
- 1 Bärhängsle
- 1 Handtag främre
- 1 Hjul med hållare
- 1 Sugrör bakre
- 1 Montageblad

Apparatbeskrivning

Följ det bilagda montagebladet!

- 1 Hastighetsreglage
- 2 Handtag
- 3 Till/Frånknapp
- 4 Säkerhetsetikett
- 5 Apparatenhet
- 6 Handtag främre
- 7 Bärsele
- 8 Kabeldragavlastning
- 9 Omkopplaren
- 10 Sugrör bakre
- 11 Sugrör främre
- 12 Uppfångarsäck
- 13 Hjul med hållare
- 14 Nätstickkontakt

Symboler I bruksanvisningen



En fara hotar eller farlig situation. Om denna symbol resp. hänvisning inte beaktas finns risk för att personer kan skada sig eller maskinen resp. andra föremål kan ta skada.



Viktiga anvisningar för den rätta användningen. Om denna symbol resp. hänvisning inte beaktas finns för maskin- eller funktionsstörningar.



Användningstips. Här får du information och tips om hur du använder maskinen på optimalt sätt.



Montering, hantering och underhåll. Här förklaras allt i detalj som du måste göra.

Symbols machine

 	Läs noga igenom bruksanvisningen innan du börjar använda maskinen och beakta alla säkerhetsanvisningar.	 	Stäng av motorn och dra ur nätkontakten innan du börjar med några som helst reparationer, underhåll-och rengöringsarbeten.
 	Risk för utkastade delar när motorn är igång – håll obehöriga personer, liksom husdjur och andra djur på avstånd från riskområdet.	 	Se upp för roterande verktyg. Stick inte in händer eller fötter när maskinen är igång.
	Använd ögon- och hörselsskydd.		Skydda maskinen för fukt.

Tider som maskinen får användas


Beakta de lokala föreskrifterna.

Föreskriven användning

- Lövsug, -blåsare, -kvarn är enbart lämpade för lätt och torrt material, som t.ex. löv och trädgårdsavfall som gräs, små kvistar och pappersbitar.
- Suga, blåsa och hacka ner
 - ▶ tunga material, som exempelvis metall, sten, grenar, grankottar eller krossat glas
 - ▶ brännbara material, som exempelvis cigarettfimpar, grillkol
 - ▶ uppflammande, giftiga eller explosiva material är uttryckligen förbjudet.
- Suga, blåsa och sönderdela tunga materiel, som t.ex. metall, stenar, grenar, grankottar eller splittrat glas är uttryckligen förbjudet.
- På grund av risk för kroppsskador får apparaten aldrig användas i sammanhang med hälsofarliga damm och vätskor eller som vätsugare.
- Andra användningar än suga, blåsa och sönderdela är inte tillåtna.
- Lövsug, -blåsare, -kvarn är endast koncipierade för privat användning motsvarande ändamålet för användningen.
- Som maskiner för privat användning betecknas sådana maskiner, som inte får användas i offentliga anläggningar, parker, på sportplatser samt inom lant- och skogsbruket.
- All annan användning än ovan nämnd är otillåten. För skador som försakas av otillåten användning bär tillverkaren inget ansvar – användaren ensam har ansvaret i ett sådant fall.

- I användning till rätt ändamål ingår också att de av tillverkaren föreskrivna drift-, underhålls- och reparationsbestämmelserna samt de i bruksanvisningen angivna säkerhetsbestämmelserna följs.
- De för driften gällande tillämpliga föreskrifterna för undvikande av olycksfall samt de övriga generellt gällande godkända arbetsmedicinska och säkerhetstekniska reglerna ska följas.
- Egenmäktiga förändringar på lövsug utesluter allt ansvar från tillverkaren för alla sorters skador som härigenom kan uppstå.
- Apparaten får bara utrustas, användas och skötas av personer som känner till riskerna och är utbildade för handhavandet. Reparationsarbeten får endast utföras av oss eller av oss rekommenderade kundserviceverkstäder.
- Maskinen får inte användas i omgivningar med explosionsrisk och får inte utsättas för nederbörd.

Faror och risker

 Även om man använder maskinen på föreskrivet sätt och beaktar alla säkerhetsanvisningar finns alltid en viss risk att skada sig på grund av maskinens speciella konstruktion.

Risken att skada sig kan man i första hand reducera genom att i detalj följa alla anvisningar i avsnittet „Föreskriven användning“ och „Säkerhetsanvisningar“. Därutöver bör man vara extra försiktig vad det gäller följande risker:

Hänsyn och försiktighet minskar riskerna för person- och saksador.


- Om säkerhetsåtgärderna ignoreras kan person- eller saksador uppstå.
- I vägslungade stenar och jord.
- Risk att skada sig genom ström om man använder bristfälliga elektriska anslutningsledningar.
- Risk att skadas om man vidrör spänningsförande delar om elektriska komponenter har öppnats.
- Risk för hörselskador vid längre arbetspass utan hörselskydd.

Dessutom kann det alltid finnas en viss risk att skada sig även om denna risk inte är direkt uppenbar.

Säker användning

 Vid felaktig användning kan lövsug vara farliga. Vid användning av elverktyg måste de grundläggande säkerhetsåtgärderna följas, för att utesluta risker orsakade av brand, elektriska stötar och personskador.

Läs och beakta därför före idrifttagning av denna produkt de följande anvisningarna och branschens föreskrifter för att förhindra olycksfall samt de i respektive land gällande säkerhetsbestämmelserna för att skydda dig själv och andra för möjliga skador.

 Överlämna säkerhetsanvisningarna till alla personer som använder maskinen.

i Förvara säkerhetsanvisningarna väl så att de alltid finns till hands.

- Informera dig med hjälp av bruksanvisningen om maskinen och dess funktioner.
- Använd maskinen aldrig för andra ändamål än den är avsedd för (se avsnitten „Föreskriven användning“ och „Att arbeta med lövsugen“).
- Se till att du står stadigt så att du har god balans. Böj er inte framåt.
- Var uppmärksam. Koncentrera Dig på arbetet. Arbeta förnuftigt. Använd inte apparaten om Du är trött eller påverkad av narkotika, alkohol eller läkemedel. Ett ögonblicks oaktsamhet kan leda till allvarliga personskador.
- Bär lämpliga arbetskläder:
 - inga vida kläder eller smycken, de kan fastna i rörliga delar och dras med
 - Handskar och halkfria skor
 - Långa byxor för skydd av benen
- Bär personliga skyddskläder:
 - Skyddsglasögon
 - Hörselskydd (ljudtrycksnivån på arbetsplatsen kan överskrida 85 dB (A)).
- Se till att ditt arbetsområde alltid är i gott skick. Oordning kan leda till olycksfall.
- Försiktighet under gången bakåt. Risk för att snubbla!
- Om ni stöter på främmande föremål, stäng av apparaten och avlägsna de främmande föremålen. Innan ni åter startar apparaten, kontrollera om skador uppstått och låt i så fall reparera dessa.
- Ta hänsyn till omgivningens påverkan:
 - Använd inte maskinen i fuktig eller våt omgivning.
 - Utsätt inte apparaten för regn.
 - Arbeta endast om siktförhållandena är tillfredsställande. Sörj för god belysning.
- Håll andra personer och djur borta från arbetsområdet. Låt inte andra personer, i synnerhet inte barn, beröra verktyget eller kabeln.
- Avbryt användningen av maskinen, då personer, framför allt barn eller husdjur finns i närheten, samt då ni byter arbetsområde.
- Den som använder maskinen ansvarar för att inga andra personer kan ta skada av den.
- Barn och ungdommar under 16 år och personer, som inte läst bruksanvisningen, får inte använda maskinen.
- Håll barn på avstånd från maskinen.
- Använd aldrig maskinen när obehöriga personer uppehåller sig i närheten.
- Användaren är ansvarig för skador av andra personer eller deras ägdom vid olycksfall.
- Låt maskinen aldrig vara utan uppsikt.
- Överbelasta inte maskinen! Håll dig alltid till den angivna effekten.
- Använd maskinen endast im alla skyddsanordningar är monterade enligt anvisningarna och förändra ingenting på maskinen som skulle kunna påverka säkerheten.
- Förändra ingenting på maskinen.
- Lämna aldrig apparaten tillkopplad då den ligger på sidan. Apparaten är bara konstruerad för drift i upprätt position.

- Rengör maskinen aldrig med en vattenstråle (riskfaktor: elektrisk ström).
- Stäng av maskinen och dra ur nätkontakten i samband med:
 - reparationer
 - underhåll och rengöring
 - att du åtgärdar en störning
 - Kontroller av anslutningsledningar, om dessa är intrasslade eller skadade
 - Omkoppling från sug till blåsfunktion
 - transport
 - att du lämnar maskinen (även vid korta arbetsavbrott)
 - Ovanliga ljud och vibrationer
- Sköt om er grästrimmern med omsorg.
 - Se till att luftöppningarna är rena.
 - Håll handtagen torra och fria från olja och fett.
- Kontrollera regelbundet om maskinen eventuellt kan vara skadat:
 - Varje gång innan du börjar använda maskinen igen måste du kontrollera att skyddsanordningarna fungerar felfritt.
 - Kontrollera om delar har tagit skada eller om det är defekta. Alla delar måste vara korrekt monterade och uppfylla alla krav som ställs på dem.
 - Skyddsanordningar som har tagit skada resp. som inte fungerar felfritt måste repereras eller bytas ut på en auktoriserad fackverkstad såvida det inte står något annat i bruksanvisningen.
 - Skadade eller oläsliga etiketter med säkerhetsanvisningar måste ersättas.
- Förvara oanvända aggregat på ett torrt, stängt ställe utanför barns räckvidd.



⚠ Elektrisk säkerhet

- Anslutningsledningen måste svara mot IEC 60245 (H 07 RN-F) och ha ett trådtvärsnitt på minst
 - 3 x 1,5 mm² vid en kabellängd på **upp till** 25 m
 - 3 x 2,5 mm² vid en kabellängd på **över** 25 m
- Långa och tunna anslutningsledningar skapar ett spänningsfall. Motorn uppnår inte längre sin maximala effekt, apparatens funktion reduceras.
- Skydda dig mot elektriska stötar. Undvik kroppsberöring med jordade delar.
- Anslutningsledningens kontakt måste vara stänkvattenskyddad.
- När man drar anslutningsledningen är det viktigt att se till att ledningen inte kläms eller böjs för mycket och att insticksförbindelsen inte kan bli fuktig.
- Linda helt av kabeln om Du använder en kabeltrumma.
- Använd kabel aldrig för ändamål som de inte är avsedda för. Skydda kablar för kraftig värme, olja och vassa kanter. Drag aldrig i själva kabeln för att dra ut en stickkontakt ur ett eluttag.
- Skydda Dig mot elektriska strömstötar. Undvik kroppsberöring med jordade detaljer (t.ex. rör, värmelement, spisar, kylskåp osv.)
- Om du använder en skarvkabel är det viktigt att regelbundet kontrollera den att den inte har tagit skada. Skadade kablar ska alltid bytas ut omgående.

- Använd aldrig defekt anslutningsledning.
- Använd endast skarvkablar som är godkända och märkta för utomhusbruk.
- Använd inga provisoriska elanslutningar.
- Skyddsanordningar får aldrig överkopplas eller tas ur drift.
- Anslut sågen med en jordfelsbrytare (30 mA).

⚠ Elanslutningar resp. reparationer på maskinens elektriska komponenter får endast iordningställas resp. genomföras av auktoriserad elfackman eller på en av våra serviceverkstäder. De lokala föreskrifterna, i synnerhet vad det gäller skyddsåtgärder, ska alltid beaktas.

⚠ Reparationer på övriga delar på maskinen får endast genomföras av tillverkaren eller på en av våra serviceverkstäder.

⚠ Använd endast original-reservdelar. Om andra delar än originaldelar används kan detta leda till olycksfall. För skador som följd av att andra delar än originaldelar har använts ansvarar tillverkaren inte.

Montering

⚠ Följ det bilagda montagebladet!

⚠ Anslut lövsugen till spänningsnätet, först sedan den monterats fullständigt.

Montera sugrör

- 2** Stick på hjulen med hållare (13) till anslag på det främre sugröret (11) och skruva fast detta.
- 3** Stick nu samman det främre sugröret (11) med det bakre (10) och skruva fast.
- 4** Stick sen det kompletta sugröret (10 + 11) in i apparatenheten (5) och skruva samman de båda med varandra.

Fäst handtaget

- 5** Stick det främre handtaget (6) i den passande öppningen på apparaten (5) och haka fast det.

Fäst uppfångarsäcken

- 6** Haka först på uppfångarsäcken (12) med den främre sidan på det bakre sugröret (10).
- 7** Haka sen på uppfångarsäcken (12) med den bakre sidan på apparaten (5).
- 8** Stick sen avslutningsvis öppningen på uppfångarsäcken (12) på den passande öppningen på apparaten (5).

Fäst bärremmen

- 9** Stick öglan på bärremmen (7) genom den avseende öppningen på apparaten (5) och skruva fast den.

Idrifttagande

- Kontrollera att maskinen är komplett monterad och att alla anvisningar har beaktats i samband med monteringen.
- Kontrollera följande inför varje gång som du använder maskinen:
 - Om anslutningsledningar är skadade (sprickor, snitt eller dyligt).
 - **⚠** Använd inga defekta ledningar
 - Om själva maskinen eventuellt kan vara skadad (se avsnittet „Säker användning“)
 - Om alla skruvar är ordentligt åtdragna.

i Nätanslutning

- Kontrollera att spänningen som står på maskinens typskylt stämmer överens med nätspänningen och anslut maskinen till ett föreskrivet el-uttag.
- Anslut maskinen med en Fi-skydds-brytare (felströmsskydds-brytare) 30 mA.
- Använd aldrig defekt anslutningsledning.
- Använd anslutnings- eller förlängningskablar med en tvärsektion på minst 1,5 mm² vid en kabellängd på upp till 25 m.

i Säkringar: 10 A

Anslutning av förlängningskabeln

1. Stick in förlängningskabelns koppling i kontakten på kombinationen brytare-kontakt. (14)
2. Dra förlängningskabeln som en ögla genom kabeldragavlastningen och häng in den. (8)
3. Se till att förlängningskabeln har tillräckligt spel.

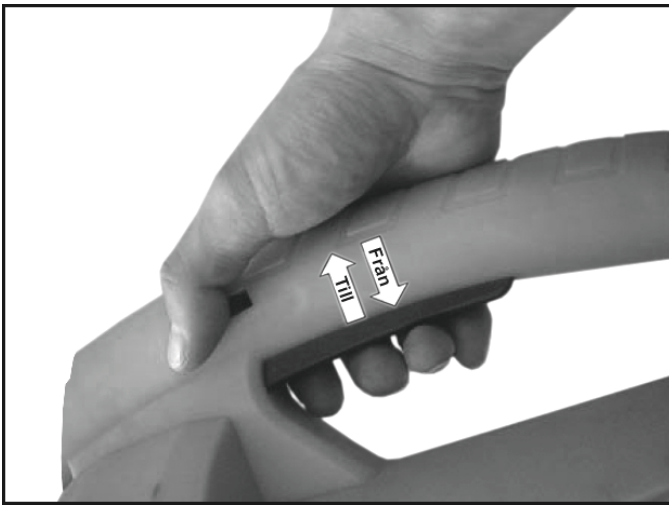


Till / frånkoppling

Till- och frånbrytaren finns i handtaget.

Håll brytaren intryckt för att starta lövsugen. Lövsugen kopplas automatiskt från, när ni släpper brytaren.

Använd ingen apparat vars brytare inte slår till och ifrån. Skadade brytare måste omedelbart repareras eller bytas av kundtjänsten. Apparat är utrustad med en tvåhands säkerhetsfrånkoppling vilken förhindrar att maskinen oavsiktligt kopplas till.



Arbetstips



Tänk på följande före arbetets start

- ▶ "Säkerhetsanvisningarna"
- ▶ följande kompletterande arbetsanvisningar

- Maskinen får användas endast av personer över 16 års ålder vilka har läst och förstått manualen.
- Bär alltid skyddsutrustning (skyddsglasögon/-sikte, skyddshandskar) för att skydda er från möjliga skador.
- Sörj för en säker och uppröjd arbetsplats. Avlägsna föremål från arbetsområdet, som kan slungas iväg.
- Konstatera innan arbetet påbörjas att:
 - inga personer eller djur befinner sig inom arbetsområdet
 - fri väg att backa undan är säkerställd för er
 - ni står säkert.
 - handtag och hållare är torra och rena.
- Rikta aldrig sug-/blåsröret mot andra personer eller djur. Blås inte heller föremål i den riktning där andra personer eller djur befinner sig.
- Åskådare måste hålla ett säkerhetsavstånd på minst 5 m.
- Se upp med uppvirvlade och omkringflygande föremål. Särskilt farlig är rekyleffekt på husväggar eller murar (t.ex. stenar).
- Koppla från apparaten då ni korsar grus- eller makadamväg.
- Använd inte apparaten med våta händer eller vid fuktig väderlek.
- Fyll inte på insugningsöppningen för hand.
- För alltid anslutningsladdan bakom och bort från aggregatet. Det finns annars risk för att snubbla, halka eller falla.
- Använd aldrig maskinen
 - utan uppsamlingsäck,
 - utan stängd dragkedja på uppsamlingsäcken



Då personer med störningar i blodomloppet för ofta utsätts för vibrationer, kan skador på nervsystemet eller blodkärlen uppträda.

Ni kan minska vibrationerna:

- genom varma och kraftiga arbetshandskar
- förkorta arbetstiden (lägg in flera långa pauser)

Uppsök läkare om era fingrar svullnar, då ni känner er dålig eller om fingrarna blir utan känsel.



Observera under alla omständigheter säkerhetsanvisningarna på s. 92 och följande.



Försäkra er före driftstart om att uppsamlingsäcken är monterad, att den inte är skadad eller sliten och att dragkedjan är uppdragen.

Hänvisningar för användning som sugkvarnaggregat

1. Ställ omkopplaren på sugkvarnfunktion.
2. Håll fast apparaten i handtaget och häng bärhängslet om axlarna. Ställ in bärhängslet så, att apparaten bärs på ett garanterat angenämt och säkert sätt.
3. Koppla på apparaten.
4. För sug/ kvarnröret sakta och jämnt över löven som ska sugas. Tryck inte in apparaten i löven.
5. Sugprestandan försämras, när uppsamlingsäcken är full. Koppla från apparaten och dra ur kontakten ur eluttaget. Öppna dragkedjan och töm sedan uppsamlingsäcken.
6. Vrid omkopplaren vid arbetets slut till blåsfunktion, för att avlägsna rester ur sug/blåsröret.



Röj bort löven i tid! – Det är viktigt att röja undan löven vid så torrt väder som möjligt och så snabbt som möjligt sedan löven fallit. Våta löv utgör ett problem. Samma sak gäller för löv som redan börjat ruttna eller som ligger och lagrar i stora högar.

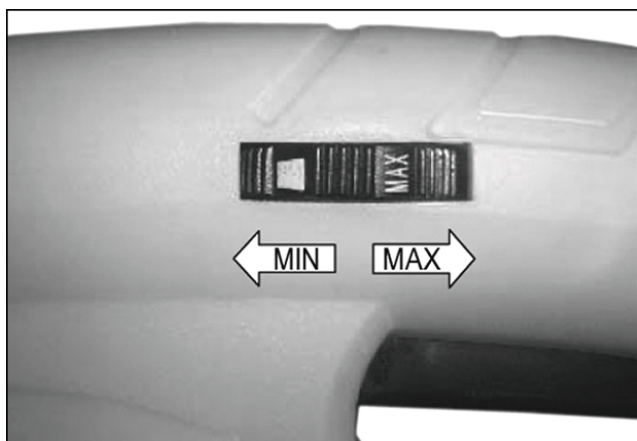
Hänvisningar för användning som blåsaggregat

1. Ställ omkopplaren på blåsfunktion.
2. Håll fast apparaten i handtaget och häng på bärhängslet om axlarna. Ställ in bärhängslet så, att apparaten bärs på ett garanterat angenämt och säkert sätt.
3. Koppla på apparaten.
4. För sug/blåsröret i en stor båge sakta och jämnt ett par centimeter över marken från den ena sidan till den andra.



Lövsug med hastighetsreglage

Vid denna version är motorns hastighet och därmed sug- och blås- prestanda reglerbar. Man kan inställa varvtalet steglöst från 6000 min⁻¹ till 14000 min⁻¹.



3. Tvätta uppsamlingssäcken för hand i ett mildt såplut vid stark nedsmutsning eller minst en gång om året.

i Om dragkedjan går trögt gnider man in blytlåstandningen med en torr tvål.

! Kontrollera för er egen säkerhet regelbundet uppsamlingssäcken på skador. Byt omedelbart ut en skadad uppsamlingssäck.

☞ Vad kan jag suga och blåsa?

JA

lätta och torra material, t.ex. torra löv och trädgårdsavfall som gräs, små kvistar och pappersbitar.

NEJ

tunga material, som t.ex. metall, stenar, grenar, grankottar eller splittrat glas.

! Sug eller blås inte med apparaten på några brinnande, explosiva eller rökande föremål som cigaretter, tändstickor eller het aska.

! Sug eller blås inte på någon vätska, speciellt inte brännbara vätskor som bensin. Använd inte heller apparaten i närheten av sådana ämnen.

Underhåll och skötsel



Före underhåll och skötsel:

- Slå från apparaten
- Vänta tills skärtråden står stilla
- Dra ut nätanslutningen

Använd enbart originaldelar. Andra delar kan leda till oförutsedda maskin- och personsador.

Iståndsättningsarbeten som går utöver detta får endast utföras av tillverkaren eller kundservice.

Förvara oanvända apparater på en torr, låst plats utom räckhåll för barn.

i Ge akt på följande, för att bevara lövsugens funktionsduglighet.

- Avlägsna damm och försmutsningar med en trasa eller pensel.
- Rengör inte maskinen med rinnande vatten eller högtryckspruta.
- Använd inga lösningsmedel (bensin, alkohol, etc.) på plastdelarna, eftersom dessa kan skadas.

Rengöring av uppsamlingssäcken

Töm uppsamlingssäcken efter varje användning.

1. Skaka ur uppsamlingssäcken ordentligt.
2. Vänd insidan utåt för att borsta ur uppsamlingssäcken.

Lagring

- Förvara oanvända aggregat på ett torrt, stängt ställe utanför barns räckvidd.
- Observera följande före lagring under en längre period, för att förlänga grästrimmer livstid och för att garantera att reglagen inte kärvar.
 - Utför en grundlig rengöring.
 - Kontrollera att maskinen är i felfritt tillstånd, så att efter en längre tids lagring det är säkert att den fungerar tillfredsställande.

Problemlösningsguide

Problem	Möjlig orsak	Åtgärd
Motorn startar inte	⇒ Nätspänning fattas (strömavbrott) ⇒ Anslutningskabel defekt ⇒ Motor eller kopplare defekt	⇒ Kontrollera säkringen (10 A) ⇒ Byt ut kabeln resp. låt kabeln kontrolleras (elfackman) ⚠ använd inte längre en defekt kabel ⇒ V.v. vänd er till tillverkaren eller av denna benämnd firma för att åtgärda problemet (se kundserviceförteckning)
Drar inte in det som ska sugas riktigt (försämrad sugprestanda)	⇒ Apparaten är tilltäppt eller blockerad ⇒ Uppsamlings säcken är för full ⇒ Skarvkabeln är för lång eller tvärsnittet för litet. Eluttaget är för långt borta från huvud-anlutningen och anslutningsledningen har för litet tvärsnitt.	⇒ Tilltäppning åtgärdas, ev. kundtjänst ⇒ Töm uppsamlings säcken ⇒ Skarvkabeln måste ha ett tvärsnitt på minst 1,5 mm ² och en max. längd på 25 m. Om kabeln är längre krävs minst ett tvärsnitt på 2,5 mm ² .

Tekniska data

Modell	HN7741,BVN2500A
Motoreffekt P ₁	2500 W
Motor	Växelströmmotor 230 V ~ 50 Hz
Varvtal n med hastighetsreglage	6000 – 14000 min ⁻¹
Blås-luftström (max lufthastighet)	270 km/h
Sugprestanda (max luftvolym)	720 m ³ /h
Hand-arm-vibration (efter EN 1033/DIN 45675)	a _{vhw} = < 3,96 m/s ²
Uppsamlings säck (volym)	45 l
Skyddsklass	II – skyddsisolerad <input type="checkbox"/>
Vikt	3,6 kg
Ljudeffektsnivå L _{WA} (efter 2000/14/EG)	uppmätt ljudeffektsnivå 98,3 dB (A) garanterad ljudeffektsnivå 102 dB (A)
Ljudtrycksnivå L _{PA} (efter 2000/14/EG)	87 dB (A)

G

Importerad av:
Harald Nyborg A/S, DK

Reserve dele – Reservdelar

	DK	S		
Reservedelsnr. Reservedelsnr.	Betegnelse	Beteckning		
381242	Sikkerhedsmærkat	Säkerhetsetikett		
381243	Opsamlingspose	Uppfångarsäck		
381244	Bæresele	Bärsele		
381245	Hjul med holder	Hjul med hållare		
381246	påka	Omkopplaren		
381247	Skruepose	Skruvpåse		
381248	Holdegreb foran	Handtag främre		

