

Instruktion til halvlukket kassette markise 3,5x2,5 meter

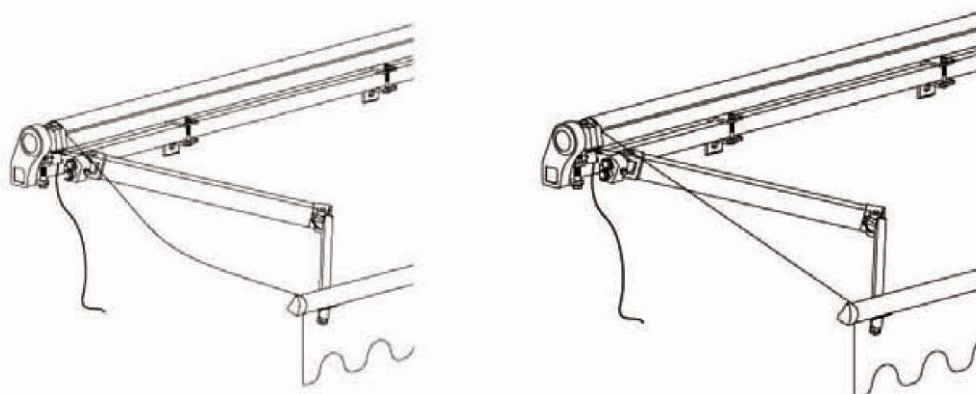
Model 78081, 79116 & 79130

*Tillykke med din nye markise, vi håber at du vil få stor glæde af markisen i mange år.
Følg instruktionerne for at sikre den korrekte montering.*



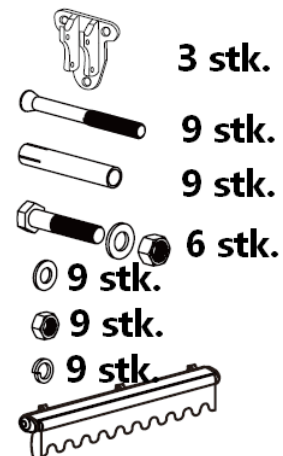
Vi anbefaler at mindst to personer arbejder sammen om at sætte denne markise op. Når I samler de øvre dele på markisen, brug da en stige. De medfølgende bolte er beregnet til at sætte ind i en betonvæg eller en mur.

1. Før markisen rulles ud, sørg da for at alle beslag er fastmonteret forsvarligt i væggen og at alle bolte er korrekt strammet.
2. Put aldrig tunge objekter på stoffet, da dette kan ødelægge markisen.
3. Tjek hver eller hver anden måned om der forefindes nogen løse skruer eller bolte. Hvis der er nogle løse, skal disse strammes.
4. Det anbefales at markisen skal monteres min. 2,5 meter over jorden.
5. Forsøg aldrig på at reparere eller skille markisen.
6. Når du har valgt den rigtige placering af markisen, sørg da for, at alle bolte er korrekt opsat og efterspænd alle bolte. Monterings opsætning er inkluderet i denne manual. HARALD NYBORG vil ikke holdes ansvarlig for eventuelle skader, baseret på ukorrekt installation.
7. Sørg *altid* for at markisen er rullet ind ved udsigt til vindstød, kraftig vind, regn og når den ikke bruges.
8. Tænd ikke åben ild, grill eller terrassevarmer under markisen.

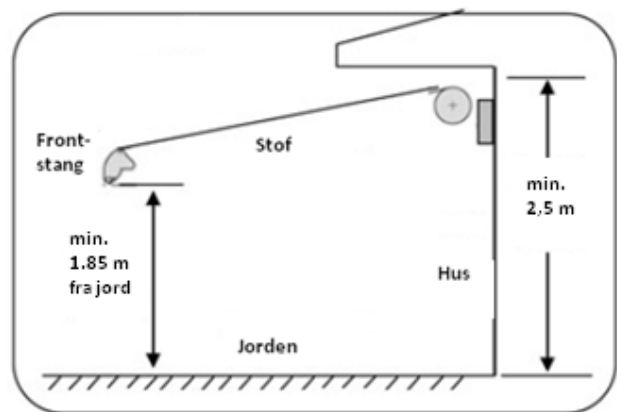


På billedet til højre er den korrekte opsætning vist, da der ellers vil komme til at lægge vand på dugen og derved ødelægge markisen.

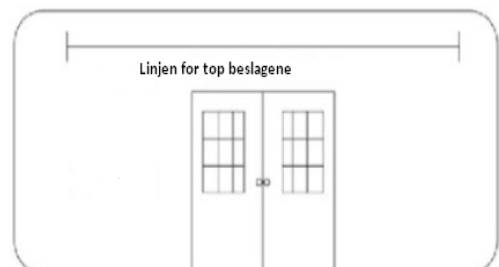
Str. 3,5x2,5 meter



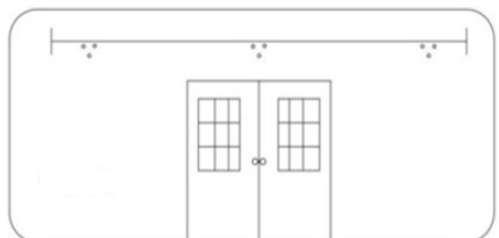
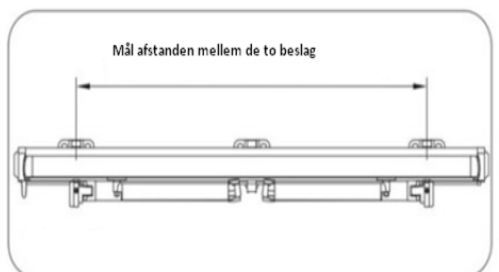
For at sikre at markisen kommer højt nok op i forhold til hældningen, anbefaler vi at den laveste højde i udslået position er; 1,85 meter fra jorden. Hældning på markise er fra fabrikkens side sat til: 15 grader. Kan efter justeres fra 0 til 45 graders vinkel. Der bør være 10 cm luft i hver side af markisen for nemmere montage. Det anbefales, at installere markisen 2,5 meter over jorden.



Lav en linje på den væg, hvor markisen skal hænge, med et målebånd eller noget tape. Denne linje udgør hvor top beslagene skal hænge. Linjen skal være lige og i vatter.

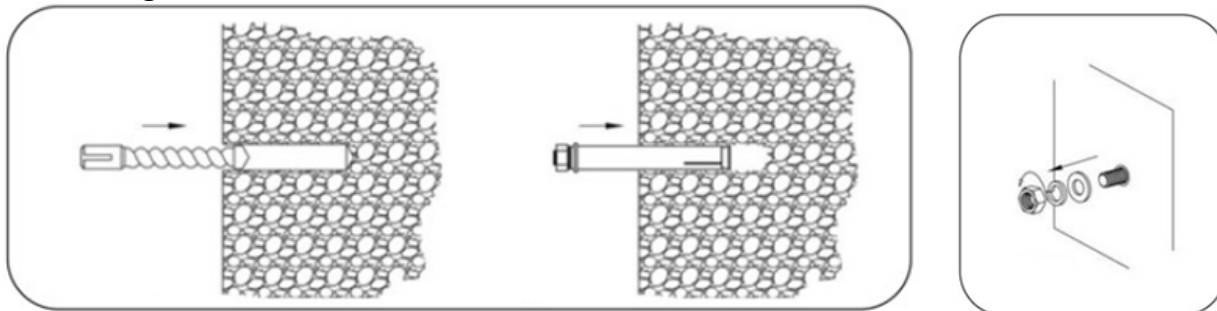


Husk at der skal være minimum 0,4m fra toppen af markisen og ned til noget fast inventar, som f.eks. dør eller vindue. Lokaliser hvor beslagene skal sættes fast. Beslagene skal monteres på en ydervæg lodret.

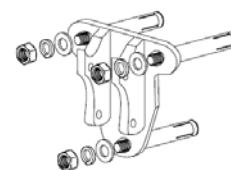


Fjern beslagene og bor nu tre huller i den afmærkede position, for hvert beslag. Diameteren på boret er 14 mm. Hullerne skal være lidt længere end boltene. Tag nu spændeskiven og møtrikken af forlængerbolten.

OBS!! Sørg for at boltene sidder korrekt.

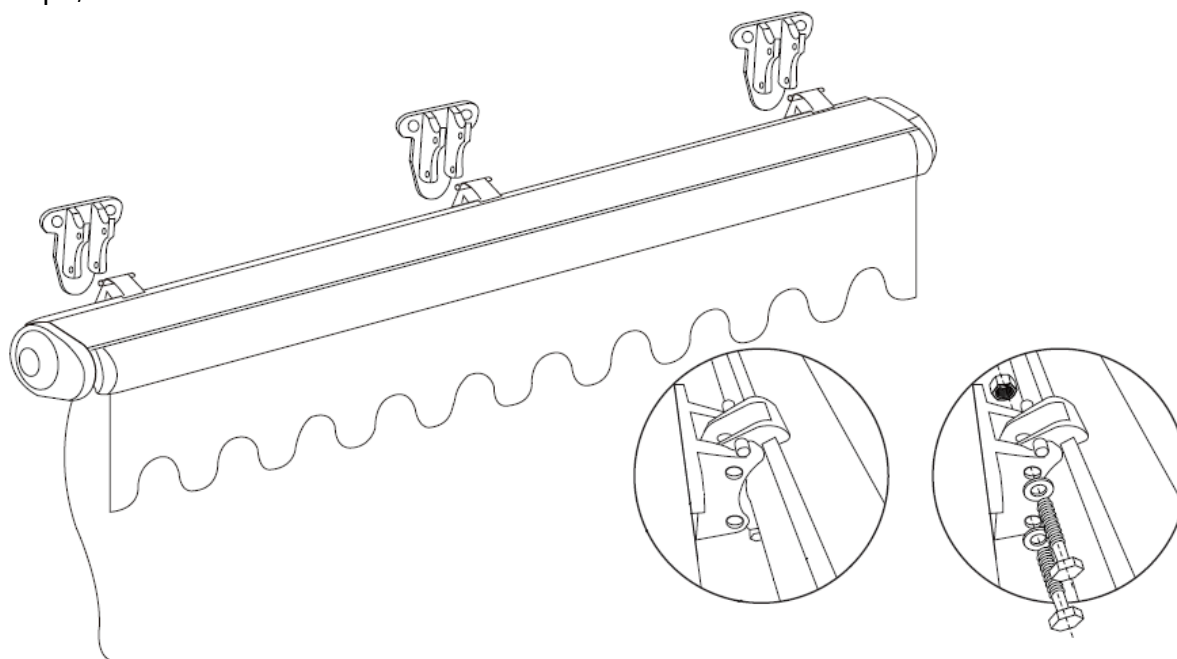


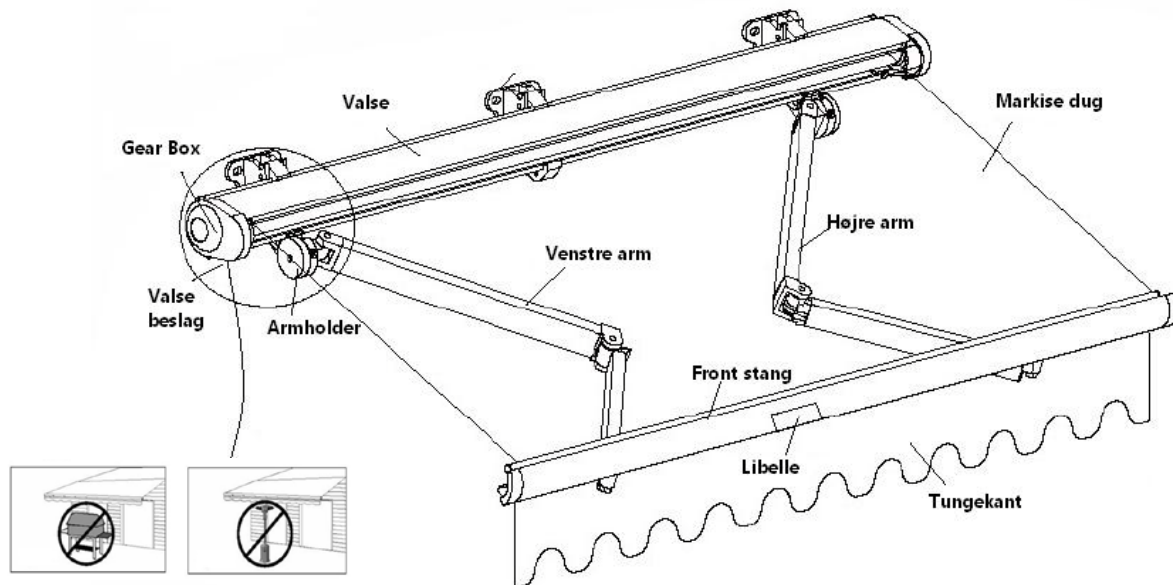
Fastgør nu beslaget på væggen og fastgør dem med spændeskruer, møtrik og ring.



Installationen af markisen

Med hjælp få nu løftet markisen op på beslagene på væggen. Få selve markisen ind i beslagene. Hvis markisen ikke kan komme ind i beslagene, løft nu front stangen lidt. Hvis dette heller ikke hjælper, løsne da møtrikkerne en smule på beslagene. Brug et vaterpas til at være sikker på, at markisen er helt i vater. Stram nu alle møtrikker og bolte, for at være sikker på, at den sidder helt fast.





Hvis markisedugen hænger for meget, kan du løsne boltene og justere til en vinkel på 15 °. Juster nu armen indtil front stangen er helt vandret. Stram nu boltene. Brug vaterpasset og se om den er helt i vater.

Tilslut markisen til strøm

OBS!! Tilslutning af strøm skal udføres af en autoriseret elinstallatør.

Ledningen på markisen må ikke erstattes af ny.

Pleje & Vedligeholdelse

Ramme

Rengør med en mild blanding af opvaskemiddel. Brug ikke hårde redskaber eller slibemiddels produkter. Vask efter med rent vand. Sørg for at det tørrer grundigt. Ekstra pleje: Påfør en kvalitets autovoks efter hver vask. Vi anbefaler autovoks til plastik. Sørg altid for at rammerne er tørre, før markisen lukkes til.

Markise dug

Aftør mindre pletter med mild blanding af opvaskemiddel og eventuelt damp. I de fleste tilfælde er det tilstrækkeligt at børste dugen af, med en blød børste.



Imported by A/S HARALD NYBORG.

Harald nyborg