

Betjeningsvejledning

Mikrobølgeovn m. Grill

HN 8039

Gem betjeningsvejledningen til fremtidigt brug

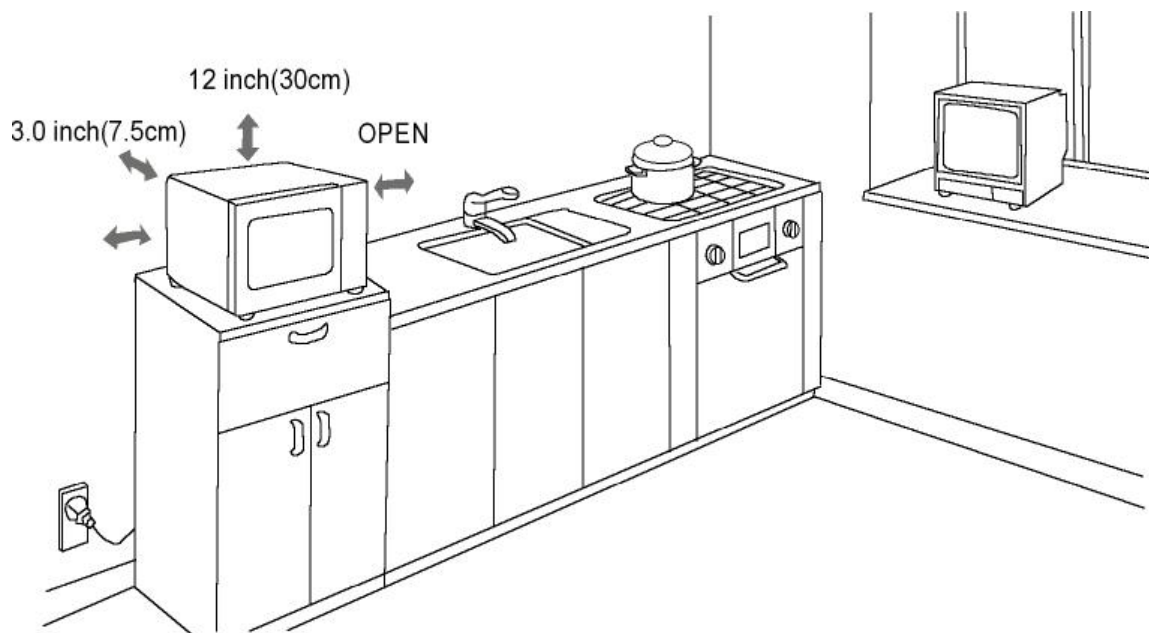
Forsigtighed ved brug af mikrobølgeovnen

- a) Forsøg aldrig at starte mikrobølgeovnen med åben dør. I døren sidder en indbygget sikkerhedsafbryder.
- b) Sæt aldrig noget i klemme i døren og fjern snavs fra pakningen og kabinettet, så døren kan lukkes helt.
- c) Anvend aldrig mikrobølgeovnen hvis den er beskadiget. Sørg for at døren lukker fuldstændigt tæt til, samt at der ikke er beskadigelse af dørens hængsler eller pakningen.
- d) Mikrobølgeovnen må kun repareres eller justeres af autoriseret serviceværksted.

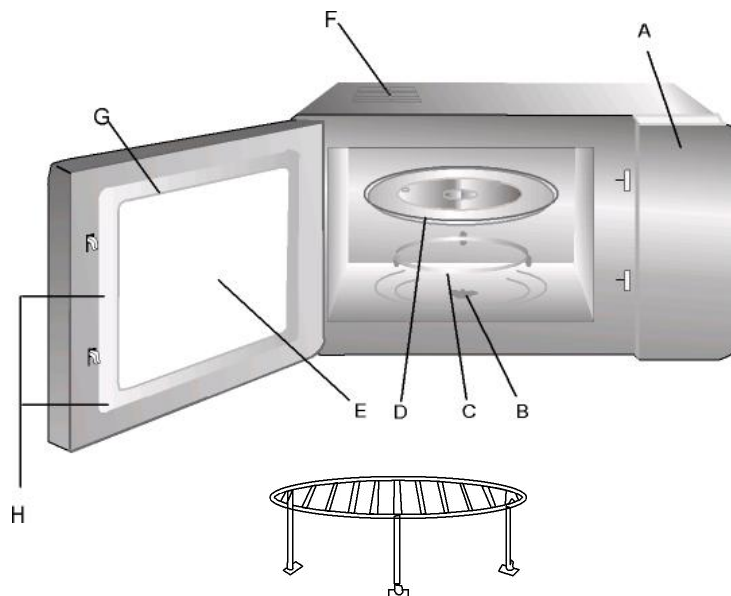
Model:	HN 8039
Tilslutning:	230V~50Hz 2450MHz
Effekt.	1250W
Mikro effekt.	800W
Grill effekt:	1000W
Ovnkapacitet:	23 Liter
Drejetallerken	Ø 270 mm
Udvendig dimension i mm:	485 mm x 395 mm x 287 mm
Vægt:	13.7 Kg

Installation tilslutning

1. Pak ovnen ud fjern emballage, husk at få alle dele med.
2. Kontroller at ovnen er ubeskadiget.
3. Placer mikrobølgeovnen på en plan flade.
4. Placer ikke ovnen i nærheden af materialer der kan brænde.
5. Placer ovnen således at der er mere end 30 cm luft over ovnen og at afstanden til bagvæg og siderne er større end 7.5 cm. Se foto.
6. Fjern ikke ovnens ben.
7. Sørg for at ventilationsriller ikke bliver tildækket.
8. Ovnene må ikke anvendes udendørs.
9. Mikrobølgeovnen er forsynet med en stikprop med jord der så vidt det er muligt tilsluttes i en stikkontakt med jord. I tvivlstilfælde kontakt da autoriseret el-installatør.



Produktbeskrivelse:



- A) Betjeningspanel
- B) Drejeknap
- C) Ring for drejetallerken
- D) Drejetallerken
- E) Ovnrudd
- F) Ovnndør
- G) Sikkerheds låse

Til anvendelse ved grill

Installation af glastallerken



- A. Sørg for at glastallerken vender korrekt.
- B. Glastallerkenen og ringen skal altid anvendes
- C. Madvarer skal altid placeres på glastallerkenen
- D. Hvis tallerkenen eller ringen ødelægges kontakt da forhandleren.

Vigtige sikkerhedsregler

For at forhindre brand, forbrænding eller elektrisk stød er det vigtigt at følge betjeningsvejledningens anvisninger.

1. Læs betjeningsvejledningen før brug
2. Anvend kun mikrobølgeovnen til det den er beregnet til. Opvarmning, optøning og tilberedning af fødevarer.
3. Forsøg aldrig at starte ovnen når ovnrummet er tomt
4. Hold altid døren lukket
5. Forsøg ikke at anvende ovnen hvis noget er beskadiget eller ovnen ikke fungerer korrekt.
6. Lad aldrig børn anvende ovnen uden opsyn
7. For at mindske risikoen for brand i ovnrummet skal følgende regler overholdes
 - a. Hold øje med ovnen, når der opvarmes madvarer i plast- eller papirbeholdere.
 - b. Clips o. lign. Fjernes før anbringelse i ovnrummet.
 - c. Hvis der går ild i materialer o. lign. Hold da ovnrummet forsvarligt lukket til flammerne er slukket
 - d. Sørg for at ovnen er tom efter brug.
8. **Advarsel:** Væske eller fødevarer må ikke opvarmes i lufttætte beholdere, da der kan være risiko for eksplosion.
9. Ovnen må ikke anvendes til friturestegning.
10. Æg med skal og hele hårdkogte æg må ikke opvarmes i ovnen da disse kan eksplodere.
11. Prik huller i indpakning af madvarer med en gaffel før det placeres i ovnen.
12. Prik huller i kartofler, æbler eller andre madvarer med tykt skind før de placeres i ovnen.
13. Skåle og andre beholdere kan blive meget varme så sørg for at anvende grydelapper o.lign. når disse tages ud af ovnen.
14. Anvend kun skåle o.lign. beregnet for anvendelse i en mikrobølgeovn.

Advarsel:

Mikrobølgeovnen skal repareres på et autoriseret serviceværksted.

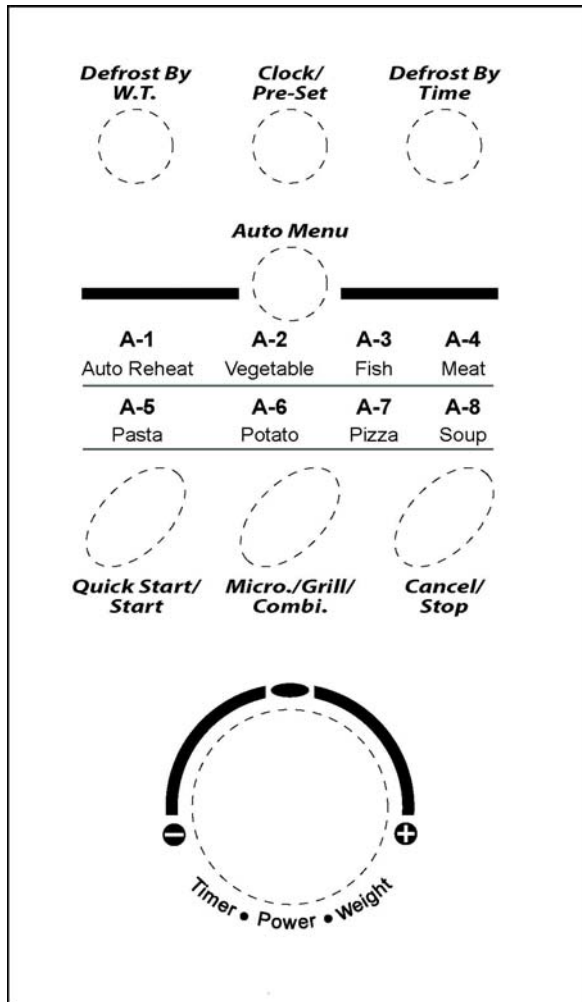
Der kræves specielt måleudstyr for kontrol

Redskaber beregnet for anvendelse i mikrobølgeovnen:

1. De bedste redskaber og beholdere til brug i mikroovnen, lader mikrobølgerne passere næsten uhindret, så al energien anvendes på fødevarerne.
2. Anvend derfor altid kun redskaber beregnet for anvendelse i en mikrobølgeovn.
3. Metalredskaber, metalbeholdere og genbrugspapir og andet med metal i må ikke anvendes i ovnen, mikrobølgerne kan ikke passere og ovnen kan blive beskadiget.
4. For at opnå bedre effektoptagelse anbefales det at benytte runde eller ovale skåle og fade.



BETJENINGSPANEL



Display

Visning af tilberedningstid, funktion og klokken.

Micro/Grill/combi

Tryk på knappen for at vælge mikrobølgefunktion.

Grill

Tryk på knappen for at vælge grill funktion.

Timer/Power

Drejeknap for indstilling af tilberedningstid.

Defrost by WT

Trykknop for optøning i henhold til vægten.

Defrost By Time

Trykknop for optøning ved indstilling af tid.

Clock/Pre-Set

Trykknop for indstilling af ur.

Auto Menu

Trykknop for indstilling til forskellige retter.

Cancel/Stop

Trykknop for stop af indstilling af programmering

1. Indstilling af uret

Sæt stikproppen i stikkontakten og tænd for ovnen.

”0:00” vises i display og et ”bip” høres

1. Tryk på **CLOCK/Pre-Set** tasten figuren blinker
2. Drej på den digitale knap for indstilling mellem 0 – 23
3. Tryk på **CLOCK/Pre-Set** tasten, minut indstilling blinker
4. Drej på den digitale knap for indstilling mellem 0 – 59
5. Tryk på **CLOCK/Pre-Set** knappen for at bekræfte indstillingen, uret blinker for at vise at indstillingen er korrekt.

Uret er et 24 timers værk.

For at stoppe programmering af uret tryk på **Cansel/Stop**

2. Tilberedning med Mikrobølgeovnen

1. Tryk på knappen **Micro/Grill/Combi**
2. Drej på drejeknappen for at indstille ønskede funktion
3. Drej på drejeknappen for at indstille tilberedningstiden
4. Tryk på **Quick Start/Start** for at starte tilberedningen

Eksempel:

Tilberedning i 20 min ved 80% effekt

- 1) Tryk på knappen **Micro/Grill/Combi** i display vises **P 100**.
 - 2) Drej på drejeknappen for at indstille til 80% effekt i display vises **P 80**.
 - 3) Tryk på knappen **Micro/Grill/Combi** i display vises **P 80**
 - 4) Drej på drejeknappen for at indstille kogetiden til display viser **20.00**.
 - 5) Tryk på **Quick Start/Start** for at starte tilberedningen.
- Programmeringen kan standse ved at trykke på **Cansel/Stop**.

Bemærk: Effekt niveau ved Grill/Combi

Step	Display	Mikro effekt	Grill effekt
1	P 100	100%	
2	P 80	80%	
3	P 50	50%	
4	P 30	30%	
5	P 10	10%	
6	G	0%	100%
7	C1	55%	45%
8	C2	30%	70%

Når halvdelen af tiden er gået stopper ovnen og 2 bip høres. Hvis nødvendigt kan maden vendes. Ovnens starter automatisk efter 1 min.

3. Flertrins tilberedning

Oven kan programmeres til automatisk at udføre 3 funktioner efter hinanden. Optøning skal altid vælges som første trin.

Eksempel på tilberedningsprogram:

20 min. med 100% mikrobølge effekt + 5 min. 80% mikrobølge effekt

1. Tryk på knappen **Micro/Grill/Combi** for indstilling af 100% mikrobølgeeffekt
2. Tryk på knappen **Micro/Grill/Combi** vælg 100% mikrobølge effekt i display vises **P100**
3. Drej på drejeknappen og vælg tid 20 min, i display vises **20.00**
4. Tryk på knappen **Micro/Grill/Combi** for indstilling af 100% mikrobølgeeffekt
5. Drej på drejeknappen for at indstille til 80% effekt i display vises **P 80**.
6. Tryk på knappen **Micro/Grill/Combi** i display vises **P 80**
7. Drej på drejeknappen vælg tilberedningstid 5 min ved 80% mikrobølge effekt, i display vises **5.00**
8. Tryk på **Quick start/Start** for at starte tilberedningen
9. For at stoppe programmeringen tryk på knappen **Cancel/Stop**

4. Kvik Start

Brug tasten quick start til at tilberede maden ved 100% mikrobølge effekt.

Tryk på knappen **Quick Start/Start** hvert tryk er lig med 1 min.

5. Optøning med vægtangivelse

1. Tryk på knappen **Defrost By WT**
2. Drej på drejeknappen for at vælge vægten som madvarerne har.
3. Tryk på **Quick Start/Start** for at starte optøningen.
4. For at stoppe programmeringen tryk på knappen **Cancel/Stop**.

6. Optøning med tidsindstilling

1. Tryk på **Defrost By Time**
2. Drej på drejeknappen og vælg den ønskede tid, i display vises den programmerede tid.
3. Tryk på **QuickStart/Start** for at starte optøningen.
4. For at stoppe programmeringen tryk på knappen **Cancel/Stop**.

7. Automatisk Tilberedning

Eksempel: anvend *Auto Menu* ved tilberedning af 250g fisk

1. Tryk på knappen *Auto Menu* i display vises **A-1**
2. Drej på drejeknappen for at vælge A-7 i display vises **A-3**.
3. Tryk på knappen *Auto Menu*
4. Drej på drejeknappen for at vælge vægten af fisken, i display vises **250**
5. Tryk på knappen *Quick Start/Start* for at starte tilberedningen

8. Programmering af timer

Først indstilles tilberedningen som beskrevet tidligere derefter indstilles den ønskede start af tilberedningstid.

Eksempel: tilberedning af pizza hvor ovnen skal starte 11.30.

1. Tryk på knappen *Auto Menu*.
2. Drej på drejeknappen for at vælge A-7 i display vises **A-7**.
3. Tryk på knappen *Auto Menu*.
4. Drej på drejeknappen for at indstille vægten på pizzaen.
5. Tryk på knappen *Clock/Pre-set* timeangivelse blinker i display.
6. Drej på drejeknappen for at indstille tiden 11.00 i display vises **11.00**.
7. Tryk på knappen *Clock/Pre-Set* minutangivelse blinker i display.
8. Drej på drejeknappen for at indstille minutter i display vises **11.30**.
10. Tryk på knappen *Quick Start/Start* for at afslutte programmeringen.

9. Børnesikring

1. Tryk på knappen *Cansel/ Stop* i 3 sek. efter et langt bip vises symbol for låsning i display.
2. For at åbne igen tryk på knappen *Cansel/Stop* i 3 sek.

Ved fejl

Fejl	Forklaring
Mikrobølgeovn støjer forstyrrer TV billede	Alle elektriske apparater kan forstyrrer TV billede. Dette er normalt
Ovnlyset dæmpet	Ved lav effekt dæmpes lyset dette er normalt
Damp på dør samt varm luft ud Af ventilations huller	Ved tilberedning kan der opstå damp og varme Dette er normalt
Ovnen startes i tom tilstand	Hvis dette gøres kortvarigt er der ingen risiko for beskadigelse af ovnen, men det bør undgås

Problem	Fejl	Løsning
Ovnen kan ikke startes	(1) Stikproppen er ikke sat korrekt i stikkontakten	Træk stikket ud og forsøg at sætte stikket i igen
	(2) Sikring afbryder eller afbryder afbrudt	Udskift sikring eller prøv afbryderen igen. Opsøg Autoriseret service værksted
	(3) Problemer med stikkontakten.	Prøv med et andet apparat
Ovnen kan ikke varme	(4) Døren ikke korrekt Lukket	Luk døren korrekt
Glastallerken støjer når den kører rundt	(5) Madrester i ovnrummet	Ovnrummet rengøres



Ifølge direktivet om affald af elektrisk og elektronisk udstyr (WEEE), må elektrisk og elektronisk udstyr ikke blandes med andet affald. Hvis produktet senere skal kasseres, må dette produkt ikke bortskaffes med andet husholdningsaffald. Venligst aflever produktet ved et WEEE opsamlingssted.