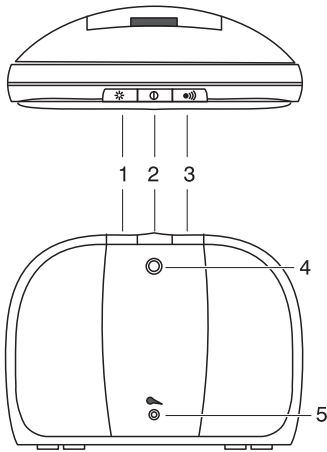


Baby Alarm

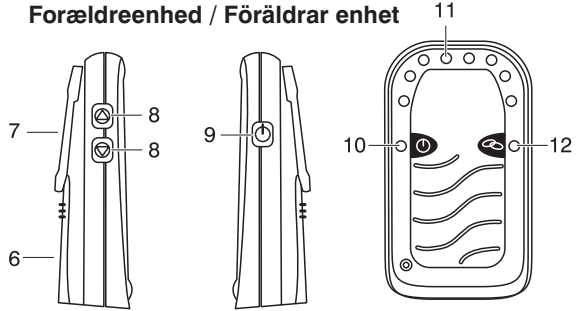


Model: AA4200

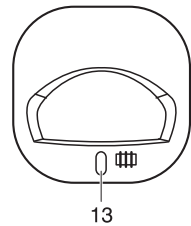
Babyenhet / Baby enhet



Forældreenhed / Föräldrar enhet



Ladestation /Laddningsstation



Babyenhet

1. Natljys knap
2. Tænd/sluk knap
3. Alarm knap
4. Kontroll lys
5. Mikrofon

Baby enhet

1. Natljus knapp
2. Power on/off knapp
3. Larm/sök knapp
4. Kontroll ljus
5. Mikrofon

Forældreenhed

6. Batteridæksel
7. Bælte clips
8. Lydstyrke
9. Tænd/sluk knap
10. Kontroll lys, batteriniveau
11. Lydindikatorer
12. Lys for forbindelse

Föräldrar enhet

6. Batterilock
7. Bältesclips
8. Volym knapp upp/ner
9. Power on/off knapp
10. Batteri indikator
11. Ljud indikator
12. Ljus för forbindelse

Ladestation

13. Ladelys

Laddningsstation

13. Laddnings ljus

DANSK

Placering og anvendelse

En babyalarmen er beregnet til indendørs overvågning af børn fra et tilstødende lokale. Alarmen kan aldrig erstatte et menneske, der passer barnet.

Babyalarmen sender kun lyd til forældreenheden, når der er støj (f.eks. barnegråd) i nærheden af babyenheden, som overstiger det indstillede niveau.

Babyenheden skal anbringes i nærheden af barnet og med front mod barnet.

Sørg for, at babyenheden er uden for børns rækkevidde, og placer aldrig babyenheden i f.eks. barnets seng eller barnevogn! Undlad at placere babyenheden og forældreenheden for tæt på hinanden, da det kan medføre en øredøvende resonanstone.

Tilslutning

Forældreenhed

1. Sæt de genopladelige batterier i med polerne som angivet, og sæt dækslet på plads.
2. Placer forældreenheden i laderen, og tilslut netadapteren. Opladningsindikatoren lyser på forældreenhedens display, og ladeindikatoren lyser på laderen.
Bemærk, at batteriindikatoren i displayet lyser, så længe forældreenheden er placeret i laderen, og altså ikke slukkes, når opladningen er færdig.

Bemærk!

Apparatet skal første gang det anvendes oplades i 13 timer, og det kan anvendes mens det sidder i laderen.

Det er normalt, at apparatet bliver noget varmt under opladning.

Ved lavt batteriniveau, blinker et tomt batteri på forældreenheden, og enheden bipper en gang i minuttet. Placer forældreenheden i laderen. Batterierne kan holde i op til 10 timer, når de er fuldt opladet. Forældre enheden viser batteri status når der tændes for apparatet; alle indikatorer = fuldt batteri, 2 indikatorer = tomt batteri. Eftersom batterier har en begrænset levetid, er det helt normalt, at driftstiden forringes noget i forhold til specifikationerne, når babyalarmen anvendes regelmæssigt. Anvend kun genopladelige batterier i forældreenheden.

Babyenhed

Babyenheden kan sluttes til lysnettet eller drives af batterier. Det anbefales dog at bruge adapteren til lysnettet, da driftstiden med batterier er begrænset og beregnet til midlertidig brug. Hvis der sidder batterier i enheden, anvendes disse i tilfælde af strømafbrydelse.

1. Skub låget nedad.
2. Sæt batterierne (ikke inkluderet) i som vist, og sæt dækslet på plads.
3. Stil babyenheden i nærheden af barnet (dog uden for rækkevidde), og tilslut netadapteren.

Bemærk!

Når batterierne er ved at være opbrugt blinker indikatoren på babyenheden, og der lyder advarselstoner. Nye kan holde i op til 8 timer.

Anvend kun den originale medfølgende netadapter (6V DC 200mA).

Aktivering

Tænd for babyenheden og forældreenheden på tænd/sluk knapperne (2/9).

Den grønne link lampe (12) på forældreenheden blinker, mens enhederne søger kontakt. Når kontakten er etableret, lyser lampen konstant.

Tænde og slukke for natlampen

Du tænder og slukker for natlampen ved at trykke på babyenhedens lysknap (1).

Lydstyrkeindstilling

Indstil den ønskede lydstyrke på forældreenheden med +/- (8). Ved indstillingen volume FRA kan barnet og lydene fra barnets omgivelser ikke høres. Der lyder der advarselstoner i forældreenheden, hvis lyden hos barnet overskrider et vist niveau (for eksempel meget høj barnegråd). Du kan skrue op for lyden, hvis du vil kunne høre barnet. Uanset den valgte indstilling vises niveauet for uroen visuelt via lamperne.

Parring af enheder

1. Hold søge knappen (3) nede i ca. 2 sek. på babyenheden. Hvis forældreenheden er tændt vil den afgive et signal, der gør den lettere at finde.
2. Søgningen afbrydes ved at trykke på en hvilken som helst knap på forældreenheden.

Rækkevidde

Rækkevidden afhænger af placeringen, og om radiobølgerne afbrydes af f.eks. vægge eller etageadskillelser. Rækkevidden er sædvanligvis mellem 50-300 m. Indikatoren vil blinke hvis enhederne kommer uden for rækkevidde og et advarselssignal vil lyde. Når enhederne er i kontakt, vil den grønne lampe lyse konstant.

Fejlfinding

“Kontrollampen lyser ikke når stikket sættes i”

Vær sikker på, at strømmen er tændt på stikkontakterne, at forbindelserne er sikre og at tænd/sluk knapperne er aktiveret på begge enheder.

“Det grønne forbindelses lys blinker, og der kan ikke høres noget fra babyens værelse”

Flyt forældre enheden tættere på baby enheden, og se, om forbindelsen genetableres. Det kan være nødvendigt at genetablere forbindelsen ved at slukke begge enheder og tænde dem igen.

“Det grønne forbindelseslys lyser stabilt, men der kan ikke høres noget fra babyens værelse”

Vær sikker på at lydniveauet er skruet op på forældreenheden.

“Det røde kontrollys blinker på forældreenheden”

Batteriniveauet er lavt. Sæt enheden i laderen.

“Baby alarmer kommer med en høj øredøvende hyletone”

Dette kan ske, hvis der opstår resonans mellem de to enheder. Flyt dem længere fra hinanden.

Tekniske specifikationer

Frekvens: 1,8 GHz

Rækkevidde: Op til 300 m ved optimale forhold. Indendørs reduceres rækkevidden af døre og vægge (op til 50 m).

Strømforsyning: Indgang: 230 V AC~, 30 mA, Udgang 6 V DC, 200 mA, midten er +

Ikke genopladelige batterier til baby enheden: Type: Alkaliske AA, 1,5 V (medf. ikke)

Sendestyrke: Gennemsnitligt: 10 mW, Maksimalt: 250 mW

Genopladelige batterier: Type 1,2 V, 800 mAh NiMH (medf. til forældreenhed)

Brugstid på fuld opladning: Op til 10 timer (ved nye batterier)

Anvendelsestemperatur: 10-30 °C

Luffugtighed: 20-75 % RF

Rengøring

Rengør enhederne med en tør, blød og fnugfri klud. Brug aldrig rengøringsmidler eller opløsningsmidler.

Overensstemmelseserklæring

Harald Nyborg A/S erklærer hermed, at dette produkt opfylder de vigtigste krav og øvrige relevante bestemmelser i Rådets direktiv 1999/5/EF (radio- og teleterminaludstyr) og 2002/95/EF (begrænsning af anvendelse af visse farlige stoffer i elektrisk og elektronisk udstyr).

Harald Nyborg A/S tager forbehold for evt. fejl og mangler i ethvert henseende.

Evt. rettelser vil blive foretaget uden yderligere varsel.

Vi fraskriver os ethvert ansvar for fejl, uheld, gener og ulykker opstået i forbindelse med brug af Babyalarm 4200.

For support og yderligere information: www.haraldnyborg.dk

SVENSK

Placering och användning

Ett babylarm är avsett för inomhus övervakning av barn från ett angränsande rum. Larmet kan aldrig ersätta en människa, som passar barnet.

Babylarmet skickar bara ljud till föräldraenheten, när där är buller (t.ex. barn gråter) i närheten av babyenheten, som överstiger den inställda nivån.

Babyenheten skall placeras nära barnet och med fronten mot barnet.

Kontrollera att babyenheten är utom räckhåll för barn och placera aldrig babyenheten, t.ex. i barnets säng eller vagn! Placera inte babyenheten och föräldraenheten för nära varandra, detta kan det leda till en öronbedövande resonans ton.

Anslutning

Föräldraenheten

1. Sätt i uppladdningsbara batterier med polerna som visas och sätt locket på plats.

2. Placera föräldraenheten i laddaren och anslut nätadaptorn. Laddningsindikatorn ljuser på föräldraenhetens display, och laddningsindikatorn ljuser på laddaren.

Observera att batteriindikatorn i displayen ljuser så länge som föräldraenheten är placerad i laddaren, och alltså inte stängs av när laddningen är klar.

OBS!

Apparaten skall första gången den används laddas i 13 timmar, och den kan användas undertiden den sitter i laddaren.

Det är normalt, att apparaten blir varm under uppladdning.

När batterierna är börjar ta slut, visas det i displayen, och enheten piper en gång i minuten. Placera föräldraenheten i laddaren. Batterierna kan hålla i upp till 10 timmar, när de är fullt uppladdade. Föräldraenheten visar batteri status, när den startas.

Alla indikatorer = fullt batteri, 2 indikatorer = tomt batteri. De angivna tiderna förutsätter normal rumstemperatur. Eftersom batterier har en begränsad livstid, är det helt normalt, att driftstiden försämras något jämfört med specifikationerna när babylarm används regelbundet. Använd bara uppladdningsbara batterier i föräldraenheten.

Babyenheten

Babyenheten kan anslutas till elnätet eller drivas av batteri. Det är dock rekommenderat att använda nätadaptern då driftstiden på batterier är begränsad och är avsedda för tillfälligt bruk. Om det sitter batterier i enheten används dessa automatiskt vid strömavbrott.

1. Skjut locket nedåt.
2. Sätt i batterier (ingår ej), som visas och sätt på plats.
3. Placera babyenheten i närheten av barnet (utan barnets räckvidd) och anslut nätadaptern

OBS!

När batterierna är börjar ta slut, visas ett tomt batteri i displayen, och det ljuder ett varningsljud. Nya batterier kan hålla i upp till 8 timmar.

Använd endast den medföljande original nätadaptern (6V DC 200mA).

Aktivering

Slå på babyenheten och föräldraenheten med på/av knapparna (2/9).

Den gröna länk lampan (12) på föräldraenheten blinkar medan den söker kontakt. När kontakten är etablerad, tänds lampan konstant.

Tänd och släck för nattlampan

Du tänder och släcker nattlampan genom att trycka på babyenhetens ljusknapp (1).

Volyminställning

Ställ in önskad volym på föräldraenheten med + / - (8). Genom att ställa in volymen på minimum kan barnet och ljuden från barnets omgivning inte höras. Det ljuder varningsslud i föräldraenheten om ljudet av barnet överstiger en viss nivå (till exempel mycket hög barn gråter). Du kan skruva upp volymen om du kunde höra barnet. Oavsett den valda inställningen visas buller från barnets rum visuellt via lamporna.

Sök

1. Håll ner "page" (3), 2 sek. på babyenheten. Om föräldraenheten är påslagen och uppladdad, ges ett ljud, så det är lättare att hitta den.
2. Sökningen avbryts genom att trycka på en valfri tangent på föräldraenheten.

Räckvidd

Räckvidden kan variera beroende på plats, och radiovågor avbryts av t.ex. väggar eller golv. Området är vanligen mellan 50 och 300 m. Indikatorn blinkar om enheterna är utom räckhåll och en varningssignal ljuder. När enheterna har kontakt, lyser den gröna lampan med ett konstant sken.

Felsökning

“Kontroll lampan lyser inte när kontakten sätts i”

Kontrollera att det är ström på uttag och att förbindelsen är säker och att båda apparaterna är påslagna.

“Den gröna anslutnings lampan blinkar, och det kan inte höras något från barnets rum”

Flytta Föräldrar enheten närmare babyenheten och se om anslutningen återställs. Det kan vara nödvändigt att återupprätta anslutningen genom att stänga av båda enheterna och starta dem igen.

“Det gröna ljuset lyser stabilt, men där kan inte höras något från barnets rum”

Se till att ljudnivån är uppskruvad på föräldraenheten.

“Den röda kontroll lampan blinkar på föräldraenheten”

Batterinivån är låg. Sätt enheten i laddaren.

“Babylarmet tjuver med en hög öronbedövande ton”

Detta kan inträffa om det är resonans mellan de två enheterna. Flytta dem längre bort från varandra.

Tekniska specifikationer

Frekvens: 1,8 GHz

Räckvidd: Upp till 300 m vid optimala förhållanden. Inomhus reduceras räckvidden av dörrar och väggar (till 50 m).

Strömförsörjning: Input: AC 230V ~, 30 mA, Output 6 VDC, 200 mA, mitten är +
Icke laddningsbara batterier för babyenheten: Typ: Alkaliska AA 1,5 V (medf. ej)

Signal styrka: Genomsnitt: 10mW, Max: 250 mW

Laddningsbara batterier: Typ 1,2 V 800 mAh NiMH (medf. til föräldrar enheten)

Livslängd vid full laddning: Up til 10 timmar (med nya batterier)

Användnings temperatur: 10-30 ° C

Luffuktighet: 20-75% RH

Rengöring

Rengör enheten med en torr, mjuk, luddfri trasa. Använd aldrig rengöringsmedel eller lösningsmedel.

Deklaration om överensstämmelse

Harald Nyborg A / S intygar att produkten uppfyller de grundläggande kraven och andra relevanta bestämmelser i rådets direktiv 1999/5/EG (radio- och teleterminalutrustning) och 2002/95/EG (Begränsning av användningen av vissa farliga ämnen i elektriska och elektronisk utrustning).

Harald Nyborg A / S förbehåller sig rätten till ändringar utan föregående meddelande..

Vi frånskriver oss allt ansvar för fel, olyckor, föroreningar och olyckor i samband med användning av Baby Guard 4200.

För support och information: www.haraldnyborg.dk

