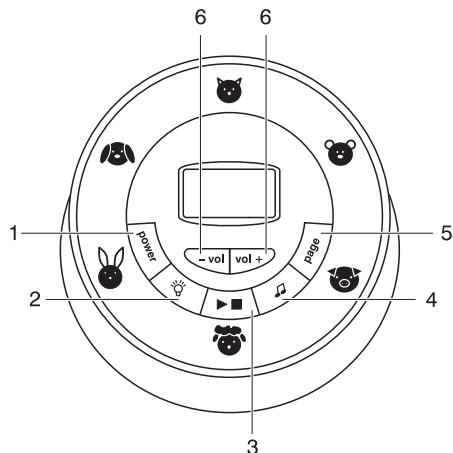


Baby Alarm Plus



Model: AA4610

**Babyenhed /
Baby enhet**



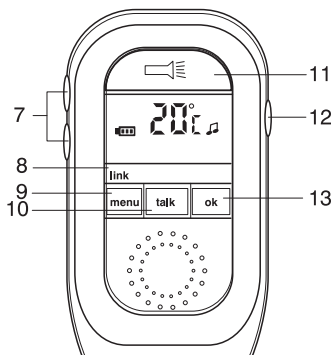
Babyenhed

1. Tænd/sluk knap
2. Natljus knap
3. Afspil/pause knap
4. Valg af vuggeviser
5. Alarm/Søge knap
6. Lydstyrke/menuvalg

Forældreenhed

7. Lydstyrke
8. Lys for forbindelse
9. Menu knap
10. Tale knap
11. Lommelygte
12. Tænd/sluk knap
13. Bekræft knap

**Forældreenhed /
Forældre enhet**



Baby enhet

1. Power on/off knapp
2. Natljus knapp
3. Play/paus knapp
4. Val av vaggvisa
5. Larm/sök knapp
6. Volym knapp upp/ner

Föräldrar enhet

7. Volym knapp upp/ner
8. Ljus för förbindelse
9. Meny knapp
10. Tal knapp
11. Ficklampa
12. Power on/off
13. Bekräftelse knapp

DANSK

Placering og anvendelse

En babyalarmen er beregnet til indendørs overvågning af børn fra et tilstødende lokale. Alarmen kan aldrig erstatte et menneske, der passer barnet.

Babyalarmen sender kun lyd til forældreenheden, når der er støj (f.eks. barnegråd) i nærheden af babyenheden, som overstiger det indstillede niveau.

Babyenheden skal anbringes i nærheden af barnet og med front mod barnet.

Sørg for, at babyenheden er uden for børns rækkevidde, og placer aldrig babyenheden i f.eks. barnets seng eller barnevogn! Undlad at placere babyenheden og forældre-enheden for tæt på hinanden, da det kan medføre en øredøvende resonanstone.

Tilslutning

Forældreenhed

1. Sæt de genopladelige batterier i med polerne som angivet, og sæt dækslet på plads.
2. Placer forældreenheden i laderen, og tilslut netadapteren. Opladningsindikatoren blinker på forældreenhedens display, og ladeindikatoren lyser på laderen. Bemærk, at batteriindikatoren i displayet lyser, så længe forældreenheden er placeret i laderen, og altså ikke slukkes, når opladningen er færdig.

Bemærk!

Apparatet skal første gang det anvendes oplades i 13 timer. Det kan anvendes mens det sidder i laderen.

Det er normalt, at apparatet bliver noget varmt under opladning.

Når batterierne er ved at være opbrugt, vises på displayet, og enheden bipper en gang i minuttet. Placer forældreenheden i laderen. Batterierne kan holde i op til 10 timer, når de er fuldt opladet. Forældreenheden viser batteri status, når der tændes for apparatet. Alle indikatorer = fuldt batteri, 2 indikatorer = tomt batteri.

De angivne tider forudsætter normal stuetemperatur. Eftersom batterier har en begrænset levetid, er det helt normalt, at driftstiden forringes noget i forhold til specifikationerne, når babyalarmen anvendes regelmæssigt. Anvend kun genopladelige batterier i forældreenheden.

Babyenhed

Babyenheden kan sluttes til lysnettet eller drives med batteri. Det anbefales dog at bruge adapteren til lysnettet, da driftstiden med batterier er begrænset og beregnet til midlertidig brug. Hvis der sidder batterier i enheden, anvendes disse automatisk i tilfælde af strømafbrydelse.

1. Skub låget nedad.
2. Sæt batterierne (ikke inkluderet) i som vist, og sæt dækslet på plads.
3. Stil babyenheden i nærheden af barnet (dog uden for barnets rækkevidde), og tilslut netadapteren.

Bemærk!

Når batterierne er ved at være opbrugt, vises et tomt batteri på displayet. Nye batterier kan holde i op til 8 timer.

Anvend kun den medfølgende originale netadapter (6V DC 300mA).

Aktivering

Tænd for babyenheden og forældreenheden på tænd/sluk knapperne (1/12).

Den grønne link lampe (8) på forældreenheden blinker, mens enhederne søger kontakt.

Når kontakten er etableret, lyser lampen konstant.

Lydstyrkeindstilling

1. Indstil den ønskede lydstyrke for vuggeviser og tale fra babyenheden med +/- (6).

2. Indstil den ønskede lydstyrke på forældreenheden med +/- (7). Ved indstillingen Volume Off kan barnet og lydene fra barnets omgivelser ikke høres. Derimod lyder der tre advarselstoner fra forældreenheden, hvis lyden hos barnet overskrider et vist niveau (for eksempel høj gråd), læs mere i afsnittet "Følsomhed". Du kan skrue op for lyden, hvis du vil kunne høre barnet. Uanset den valgte indstilling vises støjniveauet fra barnets værelse visuelt via lampene.

Tale til barnet

Hold sendetasten (10) inde, og tal ind i mikrofonen.

Tænde og slukke for natlampen

Babyenheden

Du tænder og slukker for natlampen ved at trykke på kontakten (2).

Forældreenheden

1. Tryk på "menu" (9). Displayet viser Night Light.

2. Tryk på "ok" (13). Displayet viser den foreslåede ændring, f.eks. On? for at tænde lampe.

3. Tryk på "ok" for at tænde lampen, tændt lampe vises på displayet.

Vuggeviser

Du kan vælge og tænde for vuggeviser eller slukke for dem. Vuggeviserne slutter automatisk efter 15 minutter.

Babyenheden

1. Tryk på node symbolet (4) for at vælge nogle af (eller alle) fem vuggeviser.

2. Tryk på "start/stop" knappen (3) for at tænde eller slukke afspilningen.

Tænde/slukke vuggeviser fra forældreenheden

1. Tryk på "menu" (9).

2. Blad frem til Lullaby med +/- (7). Tryk på "ok" (13).

3. Displayet viser den foreslåede ændring, f.eks. Play? Tryk på "ok" (13) for at starte/stoppe afspilningen.

Vælg vuggeviser fra forældreenheden

1. Tryk på "menu" (9).

2. Blad frem til Lullaby med +/- (7). Tryk på "ok" (13).

3. Blad frem til Select New. Tryk på "ok" (13).

4. Blad frem til den ønskede vuggeviser, eller vælg alle (Play All). Tryk på "ok" (13).

5. Tryk to gange på "ok" (13). Afspilningen starter.

Følsomhed

Her kan du indstille babyenhedens mikrofonfølsomhed.

1. Tryk på "menu" (9). Blad frem til Sensitivity med +/- (7). Tryk på "ok" (13).

2. Vælg den ønskede følsomhed med +/- (7). Tryk på "ok" (13).

3. Tryk på "menu" (9) for at afslutte.

Niveau 1 firkant= mindst følsom Niveau 5 firkanter= mest følsom

Lydalarm

Her kan du vælge, om der skal lyde en bialarm, når lydstyrken på forældreenheden er slukket. Ved indstillingen Volume Off kan barnet og lydene fra barnets omgivelser ikke høres. Derimod lyder der advarselstoner i forældreenheden, hvis lyden hos barnet overskrider et vist niveau (for eksempel høj barnegråd).

1. Tryk på "menu" (9).
2. Blad frem til Sound Alert med +/- (7). Tryk på "ok" (13).
3. Displayet viser den foreslåede ændring, f.eks. On? for at aktivere bialarmen.
4. Tryk på "ok" (13) for at acceptere ændringen eller "menu" (9) for at afbryde uden at ændre.
5. Tryk på "menu" (9) for at afslutte.

Temperatur

Her kan du vælge at overvåge temperaturen i børneværelset. Hvis temperaturen i barnets værelse falder til under den indstillede minimumtemperatur, vises Low, og hvis den stiger til over den indstillede maksimumtemperatur, vises High. Hvis temperaturen falder til under 12 °C eller stiger til over 38 °C, blinker displayet. På displayet vises altid den aktuelle temperatur målt af babyenheden.

1. Tryk på "menu" (9).
2. Blad frem til Temperature med +/- (7). Tryk på "ok" (13).
3. Blad frem til Set Range. Tryk på "ok" (13).
4. Blad frem, indtil du kommer til den ønskede maks. temperatur. Tryk "ok" (13).
5. Blad frem, indtil du kommer til den ønskede min. temperatur. Tryk "ok" (13).
6. Tryk på "menu" (9) for at afslutte.

Temperaturalarm

Her kan du vælge, om der skal lyde en bialarm, når temperaturen bevæger sig uden for det interval, der er indstillet ovenfor.

1. Tryk på "menu" (9).
2. Blad frem til Temperature med +/- (7). Tryk på "ok" (13).
3. Blad frem med Temp Alert. Tryk på "ok" (13).
4. Displayet viser den foreslåede ændring, f.eks. Alert On? for at aktivere bialarmen.
5. Tryk på "ok" (13) for at acceptere ændringen.
6. Tryk på "menu" (9) for at afslutte.

Dato/klokkeslæt

1. Tryk på "menu" (9). Blad frem til Clock med +/- (7). Tryk på "ok" (9).
2. Blad frem til Set Time med +/- (7). Tryk på "ok" (9).
3. Blad frem til det ønskede år med +/- (6). Tryk på "ok" (9).
4. Blad frem til den ønskede måned. Tryk på "ok" (9).
5. Blad frem til den ønskede dag. Tryk på "ok" (9).
6. Blad frem til det ønskede timetal. Tryk på "ok" (9).
7. Blad frem til det ønskede minuttal. Tryk på "ok" (9).
8. Tryk to gange på "menu" (9) for at afslutte.

Indstillet tid lagres i både i forældre- og babyenheden og gemmes også når forældreenheden slukkes/batterierne er tomme. Tiden nulstilles i begge enheder hvis babyenheden slukkes.

Spisetider

Hvis din baby har faste madtider, kan du programmere din babyalarm så en alarm lyder ved spisetid. Du kan vælge mellem at kun sætte alarmer til dit barns næste måltid, eller til dit barns næste måltid og efterfølgende måltider baseret på et tidsinterval. Det er vigtigt at du indstiller dato og klokkeslæt på Forældreenhedens indbyggede ur samt at spisetids-alarmer er slået til.

Når alarmer lyder kan den slukkes ved tryk på valgfri knap.

Indstille første eller næste spisetid

1. Tryk på "menu" (9). Blad frem til Feed Time med +/- (7). Tryk på "ok" (9).
2. Blad frem til Set Time med +/- (7). Tryk på "ok" (9).
3. Blad frem til det ønskede timetal. Tryk på "ok" (9).
4. Blad frem til det ønskede minuttal. Tryk på "ok" (9).
5. Blad frem til Alarm med +/- (7). Tryk på "ok" (9).
6. Displayet viser den foreslåede ændring, f.eks. On? for at aktivere alarmer.
7. Tryk på "ok" (9) for at acceptere ændringen.
8. Tryk på to gange på "menu" (9) for at afslutte.

Indstille interval for efterfølgende spisetider

1. Tryk på "menu" (9). Blad frem til Feed Time med +/- (7). Tryk på "ok" (9).
2. Blad frem til Set Interval med +/- (7). Tryk på "ok" (9).
3. Blad frem til det ønskede antall timer. Tryk på "ok" (9).
4. Blad frem til det ønskede antall minutter. Tryk på "ok" (9).
5. Tryk på to gange på "menu" (9) for at afslutte.

Sprog

1. Tryk på "menu" (9). Blad frem til Language med +/- (7). Tryk på "ok" (9).
2. Vælg det ønskede sprog med +/- (7). Tryk på "ok" (9).
3. Tryk på "menu" (9) for at afslutte.

Søgning

1. Hold tasten "page" (5) inde 2 sek. på babyenheden. Hvis forældreenheden er tændt og opladet, afgives der en lyd, så den er lettere at finde.
2. Søgningen afbrydes ved at trykke på eller en valgfri tast på forældreenheden.

Fejlfinding

"Kontrollampen lyser ikke når stikket sættes i"

Vær sikker på, at strømmen er tændt på stikkontakterne, at forbindelserne er sikre og at tænd/sluk knapperne er aktiveret på begge enheder.

"Det grønne forbindelses lys blinker, og der kan ikke høres noget fra babyens værelse"

Flyt forældre enheden tættere på baby enheden, og se, om forbindelsen genetableres. Det kan være nødvendigt at genetablere forbindelsen ved at slukke begge enheder og tænde dem igen.

"Det grønne forbindelseslys lyser stabilt, men der kan ikke høres noget fra babyens værelse"

Vær sikker på at lydniveauet er skruet op på forældreenheden.

“Det røde kontrolllys blinker på forældreenheden”

Batteriniveauet er lavt. Sæt enheden i lalderen.

“Baby alarmer kommer med en høj øredøvende hyletone”

Dette kan ske, hvis der opstår resonans mellem de to enheder. Flyt dem længere fra hinanden.

Tekniske specifikationer

Frekvens: 1,8 GHz

Rækkevidde: Op til 300 m ved optimale forhold. Indendørs reduceres rækkevidden af døre og vægge (op til 50 m).

Strømforsyninger: Indgang: 230 V AC~, 30 mA, Udgang 6 V DC, 200 mA, midten er + Ikke genopladelige batterier til baby enheden: Type: Alkaliske AA, 1,5 V (medf. ikke)

Sendestyrke: Gennemsnitligt: 10 mW, Maksimalt: 250 mW

Genopladelige batterier: Type 1,2 V, 800 mAh NiMH (medf. til babyenhed)

Brugstid på fuld opladning: Op til 10 timer ved nye batterier

Anvendelsestemperatur: 10-30 °C

Luftfugtighed: 20-75 % RF

Rengøring

Rengør enhederne med en tør, blød og fnugfri klud. Brug aldrig rengøringsmidler eller opløsningsmidler.

Overensstemmelseserklæring

Harald Nyborg A/S erklærer hermed, at dette produkt opfylder de vigtigste krav og øvrige relevante bestemmelser i Rådets direktiv 1999/5/EF (radio- og teleterminaludstyr) og 2002/95/EF (begrænsning af anvendelse af visse farlige stoffer i elektrisk og elektronisk udstyr).

Harald Nyborg A/S tager forbehold for evt. fejl og mangler i ethvert henseende.

Evt. rettelser vil blive foretaget uden yderligere varsel.

Vi fraskriver os ethvert ansvar for fejl, uheld, gener og ulykker opstået i forbindelse med brug af Babyalarm 4610.

For support og yderligere information: www.haraldnyborg.dk

SVENSK

Placering och användning

Ett babylarm är avsett för inomhus övervakning av barn från ett angränsande rum. Larmet kan aldrig ersätta en människa, som passar barnet.

Babylarmet skickar bara ljud till föräldraenheten, när där är buller (t.ex. barn gråter) i närheten av babyenheten, som överstiger den inställda nivån.

Babyenheten skall placeras nära barnet och med fronten mot barnet.

Kontrollera att babyenheten är utom räckhåll för barn och placera aldrig babyenheten, t.ex. i barnets säng eller vagn! Placera inte babyenheten och föräldraenheten för nära varandra, detta kan det leda till en öronbedövande resonans ton.

Anslutning

Föräldraenheten

1. Sätt i uppladdningsbara batterier med polerna som visas och sätt locket på plats.
2. Placera föräldraenheten i laddaren och anslut nät adaptern. Laddningsindikatorn blinkar på föräldraenhetens display, och laddningsindikatorn lyser på laddaren. Observera att batteriindikatorn i displayen ljusar så länge som föräldraenheten är placerad i laddaren, och alltså inte stängs av när laddningen är klar.

OBS!

Apparaten skall första gången den används laddas i 13 timmar. Den kan användas under tiden den sitter i laddaren.

Det är normalt, att apparaten blir varm under uppladdning.

När batterierna är börjar ta slut, visas det i displayen, och enheten piper en gång i minuten. Placera föräldraenheten i laddaren. Batterierna kan hålla i upp till 10 timmar, när de är fullt uppladdade. Föräldraenheten visar batteri status, när den startas. Alla indikatorer = fullt batteri, 2 indikatorer = tomt batteri. De angivna tiderna förutsätter normal rums-temperatur. Eftersom batterier har en begränsad livstid, är det helt normalt, att driftstiden försämras något jämfört med specifikationerna när babylarm används regelbundet. Använd bara uppladdningsbara batterier i föräldraenheten.

Babyenheten

Babyenheten kan anslutas till elnätet eller drivas av batteri. Det är dock rekommenderat att använda nätadaptorn då driftstiden på batterier är begränsad och är avsedda för tillfälligt bruk. Om det sitter batterier i enheten används dessa automatiskt vid strömavbrott.

1. Skjut locket nedåt.
2. Sätt i batterier (ingår ej) som visas och sätt på plats.
3. Placera babyenheten i närheten av barnet (utan barnets räckvidd) och anslut nät-adaptorn.

OBS!

När batterierna är börjar ta slut, visas ett tomt batteri i displayen. Nya batterier kan hålla i upp till 8 timmar. Använd bara original nätadaptorn (6V DC 300mA).

Aktivering

Slå på babyenheten och föräldraenheten med på/av knapparna (1 / 12).

Den gröna länk lampan (8) på föräldraenheten blinkar medan den söker kontakt. När kontakten är etablerad, tänds lampan konstant.

Volyminställning

1. Ställ in önskad volym för vaggvisor och tal från babyenheten med + / - (6).
2. Ställ in önskad volym på föräldraenheten med + / - (7). Vid inställning Volym Off kan barnet och ljud från barnets omgivning inte höras. Däremot ljuder tre varningstoner från föräldraenheten om ljudet från babyenheten överstiger en viss nivå (t.ex. gråt), läs mer i "känslighet". Du kan skruva upp volymen om du vill höra barnet. Oavsett den valda inställningen visas buller från barnets rum visuellt via lamporna.

Tala till barnet

Håll talknappen (10) inne, och tala in i mikrofonen.

Tänd och släck för nattlampan

Babyenheten

Du tänder och släcker nattlampan genom att trycka på ljusknappen (2).

Föräldraenheten

1. Tryck på "menu" (9). Displayen visar Night Light.
2. Tryck på "ok" (13). Displayen visar den föreslagna ändringen, t.ex. On? för att tända lampan.
3. Tryck på "ok" för att tända lampan, tänd lampa visas i displayen.

Vaggvisor

Du kan välja att slå på vaggvisor eller stänga av dem. Vaggvisor slutar automatiskt efter 15 minuter.

Babyenheten

1. Tryck på not symbolen (4) för att välja någon av (eller alla) fem vaggvisor.
2. Tryck på "start/stop" knappen (3) för att slå på eller stänga av uppspelningen.

Slå på/av vaggvisor från föräldraenheten

1. Tryck på "menu" (9).
2. Bläddra fram till Lullaby med +/- (7). Tryck på "ok" (13).
3. Displayen visar den föreslagna ändringen, t.ex. Play? Tryck på "ok" (13) för att starta/stoppa uppspelningen.

Välj vaggvisor på föräldraenheten

1. Tryck på "menu" (9).
2. Bläddra fram till Lullaby med +/- (7). Tryck på "ok" (13).
3. Bläddra fram till Select New. Tryck på "ok" (13).
4. Bläddra fram till den önskade vaggvisan, eller välj alla (Play All). Tryck på "ok" (13).
5. Tryck två gånger på "ok" (13). Uppspelningen startar.

Känslighet

Här kan du ställa babyenhetens mikrofon känslighet.

1. Tryck på "meny" (9). Bläddra fram Sensitivity med + / - (7). Tryck på "ok" (13).
2. Välj önskad känslighet på + / - (7). Tryck på "ok" (13).
3. Tryck på "meny" (9) för att avsluta.

Nivå en ruta = minsta känslighet nivån 5 rutor = känsligast

Ljudlarm

Här kan du välja om det skall ljuda ett piplarm när volymen på föräldrarenheten är avstängd. Vid inställning av Volym Off kan barnet och ljuden från barnets omgivning inte höras. Däremot ljuder varningsljud i föräldrarenheten om ljudet av barnet överstiger en viss nivå (till exempel barn gråter).

1. Tryck på "meny" (9).
2. Bläddra fram till Sound Alert med + / - (7). Tryck på "ok" (13).
3. Displayen visar den föreslagna ändringen, till exempel. På? för att aktivera piplarmet.
4. Tryck på "ok" (13) för att acceptera ändringen eller "meny" (9) för att avbryta utan att ändra.
5. Tryck på "meny" (9) för att avsluta.

Temperatur

Här kan du ställa in övervakning av temperaturen i barnkammaren. Om temperaturen i barnets rum sjunker under inställd lägsta temperatur, visas Low, och om det stiger över den inställda maximala temperaturen visas High. Om temperaturen sjunker under 12 ° C eller stiger över 38 ° C, blinkar displayen. Displayen visar den aktuella temperaturen i barnets rum.

1. Tryck på "meny" (9).
2. Bläddra fram till Temperature med + / - (7). Tryck på "ok" (13).
3. Bläddra fram till Set Range. Tryck på "ok" (13).
4. Bläddra framåt tills önskad högsta temperatur Up limit (19-26 ° C). Tryck på "ok" (13).
5. Bläddra framåt tills du når den önskade min. Low Limit (18-24 ° C). Tryck på "ok" (13).
6. Tryck på "meny" (9) för att avsluta.

Temperaturlarm

Här kan du välja om det skall ljuda ett pip larm när temperaturen faller utanför det intervall som anges ovan.

1. Tryck på "meny" (9).
2. Bläddra fram till Temperature med + / - (7). Tryck på "ok" (13).
3. Bläddra fram Temp Alert. Tryck på "ok" (13).
4. Displayen visar den föreslagna ändringen, till exempel. Alarm på? för att aktivera pip larmet.
5. Tryck på "ok" (13) för att acceptera ändringen.
6. Tryck på "meny" (9) för att avsluta.

Datum / tid

1. Tryck på "meny" (9). Bläddra fram till Clock med + / - (7). Tryck på "ok" (9).
2. Bläddra till Set Time med + / - (7). Tryck på "ok" (9).
3. Bläddra till önskat år med + / - (6). Tryck på "ok" (9).
4. Bläddra till önskad månad. Tryck på "ok" (9).
5. Bläddra till önskad dag. Tryck på "ok" (9).
6. Bläddra till önskat antal timmar. Tryck på "ok" (9).
7. Bläddra till önskad minut. Tryck på "ok" (9).
8. Tryck två gånger på "meny" (9) för att avsluta.

Inställd tid lagras i både förälder och baby enheten och sparas även när föräldrarenheten stängs av / batterierna är slut. Tid återställs på båda enheterna om babyenheten stängs av.

Måltiderna

Om ditt barn har fasta måltider kan du programmera ditt babyalarm så att ett larm ljuder vid måltider. Du kan välja att bara sätta alarmet till ditt barns nästa måltid, eller för ditt barns nästa måltid och efterföljande måltider baserade på ett tidsintervall. Det är viktigt att du ställer in datum och tid på föräldraenheten inbyggda klocka och att måltidsalarmet är på. När larmet ljuder kan det stängas av genom att trycka på valfri knapp.

Ställa in första eller nästa måltid.

1. Tryck på "meny" (9). Bläddra fram till Feed Time med + / - (7). Tryck på "ok" (9).
2. Bläddra till Ställ in tid med + / - (7). Tryck på "ok" (9).
3. Bläddra till önskad tid (timmar). Tryck på "ok" (9).
4. Bläddra till önskad tid (minut). Tryck på "ok" (9).
5. Bläddra till alarm med + / - (7). Tryck på "ok" (9).
6. Displayen visar den föreslagna ändringen, till exempel. På? att aktivera larmet.
7. Tryck på "ok" (9) för att acceptera ändringen.
8. Tryck två gånger på "meny" (9) för att avsluta.

Inställning av efterföljande måltider

1. Tryck på "meny" (9). Bläddra fram till Feed Time med + / - (7). Tryck på "ok" (9).
2. Bläddra fram till Set Interval med + / - (7). Tryck på "ok" (9).
3. Bläddra fram till önskat antal timmar. Tryck på "ok" (9).
4. Bläddra fram till önskat antal minuter. Tryck på "ok" (9).
5. Tryck två gånger på "meny" (9) för att avsluta.

Språk

1. Tryck på "meny" (9). Bläddra fram till Language med + / - (7) Tryck på "ok" (9).
2. Välj önskat språk med + / - (7). Tryck på "ok" (9).
3. Tryck på "meny" (9) för att avsluta.

Sök

1. Håll ner "page" (5), 2 sek. på babyenheten. Om föräldraenheten är påslagen och uppladdad, ges ett ljud, så det är lättare att hitta den.
2. Sökningen avbryts genom att trycka på en valfri tangent på föräldraenheten.

Felsökning

"Kontroll lampan lyser inte när kontakten sätts i"

Kontrollera att det är ström på uttag och att förbindelsen är säker och att båda apparaterna är påslagna.

"Den gröna anslutnings lampan blinkar, och det kan inte höras något från barnets rum"

Flytta Föräldrar enheten närmare babyenheten och se om anslutningen återställs. Det kan vara nödvändigt att återupprätta anslutningen genom att stänga av båda enheterna och starta dem igen.

"Det gröna ljuset lyser stabilt, men där kan inte höras något från barnets rum"

Se till att ljudnivån är uppskruvad på föräldraenheten.

"Den röda kontroll lampan blinkar på föräldraenheten"

Batterinivån är låg. Sätt enheten i laddaren.

“Babylarmet tjuver med en hög öronbedövande ton”

Detta kan inträffa om det är resonans mellan de två enheterna. Flytta dem längre bort från varandra.

Tekniska specifikationer

Frekvens: 1,8 GHz

Räckvidd: Upp till 300 m vid optimala förhållanden. Inomhus reduceras räckvidden av dörrar och väggar (till 50 m).

Strömförsörjning: Input: AC 230V ~, 30 mA, Output 6 VDC, 200 mA, mitten är +

Icke laddningsbara batterier för babyenheten: Typ: Alkaliska AA 1,5 V

Signal styrka: Genomsnitt: 10mW, Max: 250 mW

Laddningsbara batterier: Typ 1,2 V 800 mAh NiMH

Livslängd vid full laddning: Ca 10 timmar

Användnings temperatur: 10-30 ° C

Luftfuktighet: 20-75% RH

Rengöring

Rengör enheten med en torr, mjuk, luddfri trasa. Använd aldrig rengöringsmedel eller lösningsmedel.

Deklaration om överensstämmelse

Harald Nyborg A / S intygar att produkten uppfyller de grundläggande kraven och andra relevanta bestämmelser i rådets direktiv 1999/5/EG (radio- och teleterminalutrustning) och 2002/95/EG (Begränsning av användningen av vissa farliga ämnen i elektriska och elektronisk utrustning).

Harald Nyborg A / S förbehåller sig rätten till ändringar utan föregående meddelande..

Vi frånskriver oss allt ansvar för fel, olyckor, föroreningar och olyckor i samband med användning av Baby Alarm 4610.

För support och information: www.haraldnyborg.dk