

Inden du tager klimaanlægget i brug, bedes du læse denne betjeningsvejledning omhyggeligt igennem og gemme den til eventuelt senere brug.

TODELT KLIMAAANLÆG

HN 8984 – 12000 BTU

BETJENINGSVEJLEDNING

Læs vejledningen

Vejledningen indeholder mange nyttige oplysninger om, hvordan du anvender og vedligeholder klimaanlægget korrekt. Lidt forebyggende vedligeholdelse kan spare dig for både tid og penge i klimaanlæggets levetid. I afsnittet Tips til Fejlafhjælpning finder du svar på de mest almindelige spørgsmål. Hvis du først gennemgår tipsene til Fejlafhjælpning, får du måske ikke brug for service.

INDHOLD

GENERELLE BEMÆRKNINGER

Generelle bemærkninger	3
------------------------------	---

SIKKERHEDSANVISNINGER

Advarsel	4
OBS!	5

BETJENINGSVEJLEDNING

Oversigt over dele	6
Driftstemperaturer	7
Manuel betjening	7
Indstilling af luftstrømmens retning	8
Sådan virker klimaanlægget	9

PLEJE OG VEDLIGEHOLDELSE

Pleje og vedligeholdelse	10
--------------------------------	----

BETJENINGSTIPS

Betjeningstips	13
----------------------	----

FEJLAFHJÆLPNING

Fejlafhjælpning	14
-----------------------	----

VIGTIGT!

- Kontakt en autoriseret servicetekniker, hvis anlægget skal repareres eller vedligeholdes.
- Kontakt en autoriseret elinstallatør for installation af anlægget.
- Klimaanlægget er ikke beregnet til at blive anvendt af små børn eller svagelige personer uden opsyn.
- Små børn bør holdes under opsyn for at sikre, at de ikke leger med klimaanlægget.
- Hvis ledningen skal udskiftes, må det kun gøres af autoriseret fagmand.
- Installationen skal ske i overensstemmelse med danske ledningsstandarder og må kun udføres af autoriseret fagmand.

GENERELLE BEMÆRKNINGER

Hvis klimaanlægget skal bruges i et europæisk land, skal følgende anvisninger overholdes:

BORTSKAFFELSE: Produktet må ikke kasseres som usorteret kommunalt affald. Kasserede anlæg skal afleveres til særlig skrotning.

Det er forbudt at kassere anlægget sammen med husholdningsaffald.
Der er flere muligheder for skrotning:

- A) På kommunale genbrugsstationer kan man aflevere elektronikaffald gratis.
- B) Ved køb af et nyt produkt tager forhandleren gerne det gamle produkt retur gratis.
- C) Producenten tager gerne det gamle anlæg tilbage og skrotter det gratis for brugeren.
- D) Da gamle produkter indeholder værdifulde materialer, kan de sælges til en skrothandler.

Henkastning af affald i naturen kan være sundhedsskadeligt, da farlige stoffer kan sive ned i grundvandet og dermed forårsage forurening.

SIKKERHEDSANVISNINGER

For at undgå at personer kommer til skade eller der sker materiel skade skal nedenstående instruktioner følges. Forkert betjening som følge af, at instruktionerne ikke er fulgt, kan forårsage personskade og materiel skade. Alvorsgraden er angivet som følger:

ADVARSEL. Dette betyder, at der er risiko for alvorlig personskade eller død.

OBS! Dette betyder, at der er risiko for personskade eller materiel skade.

ADVARSEL

<p>Tilslut klimaanlægget til korrekt strømforsyning Ellers er der risiko for elektrisk stød eller brand som følge af stærk varmeudvikling.</p>	<p>Klimaanlægget må ikke startes eller afbrydes ved at tænde og slukke på stikkontakten. Det kan forårsage elektrisk stød eller brand som følge af varmeudvikling.</p>	<p>Der må ikke anvendes et beskadiget eller uspecificeret strømkabel. Det kan forårsage brand eller elektrisk stød.</p>
<p>Der må ikke ændres på strømkablets længde eller tilsluttes andre apparater til samme stikkontakt. Det kan forårsage elektrisk stød eller brand som følge af varmeudvikling.</p>	<p>Klimaanlægget må ikke betjenes med våde hænder eller i fugtige omgivelser. Det kan give elektrisk stød.</p>	<p>Luftstrømmen må ikke være rettet direkte mod personer i rummet. Det kan være sundhedsskadeligt.</p>
<p>Sørg altid for at anlægget er forbundet til jord. Uden jordforbindelse er der risiko for elektrisk stød.</p>	<p>De elektriske komponenter må ikke komme i berøring med vand. Det kan forårsage fejlfunktion eller give elektrisk stød.</p>	<p>Der skal altid installeres en sikring og anvendes separat strømkreds. Manglende installation kan forårsage brand og elektrisk stød.</p>
<p>Afbryd strømmen, hvis der kommer usædvanlige lyde, lugte eller røg fra anlægget. Ellers er der risiko for brand eller elektrisk stød.</p>	<p>Vandet fra klimaanlægget må ikke drikkes. Vandet er ikke rent, og du kan blive syg af at drikke det.</p>	<p>Anlægget må ikke åbnes, mens det er i brug. Det kan give elektrisk stød.</p>
<p>Brug afbryder eller sikring med korrekt mærkeværdi. Ellers er der risiko for elektrisk stød eller brand.</p>	<p>Strømkablet må ikke komme i nærheden af varmeapparater. Det kan forårsage brand eller give elektrisk stød.</p>	<p>Strømkablet må ikke komme i nærheden af brandbare luftarter eller brændstoffer, som f.eks. benzin, benzen, fortynder, o. lign. Det kan forårsage eksplosion eller brand.</p>
<p>Luft godt ud i lokalet, inden der tændes for klimaanlægget, hvis der er ansamling af brandbare luftarter fra andre apparater. Ellers er der risiko for eksplosion, brand og forbrændinger.</p>	<p>Anlægget må ikke skilles ad eller ændres. Det kan forårsage fejlfunktion eller give elektrisk stød.</p>	

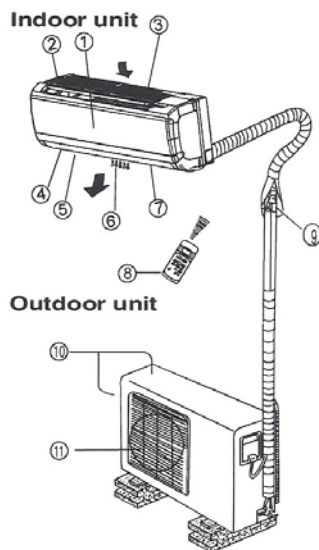
SIKKERHEDSANVISNINGER

OBS!

<p>Undgå at røre ved anlæggets metaldele ved udskiftning af luftfilter. Du kan komme til skade.</p>	<p>Klimaanlægget må ikke rengøres med vand. Der kan trænge vand ind i anlægget og ødelægge isoleringen. Det kan give elektrisk stød.</p>	<p>Luft godt ud i lokalet, hvis der også anvendes en brændeovn i lokalet. Der kan opstå underskud af ilt i lokalet.</p>
<p>Sluk for strømmen og afbryderen, når anlægget skal rengøres Anlægget må ikke rengøres, så længe strømmen er tilsluttet, da der er risiko for brand og elektrisk stød med personskade til følge.</p>	<p>Husdyr og stueplanter må ikke udsættes direkte for luftstrømmen. Dyr og planter kan tage skade.</p>	<p>Må kun anvendes til formålet. Præcisionsinstrumenter, fødevarer, kæledyr, planter eller kunstgenstande må ikke anbringes på klimaanlægget. Det kan skade dem og forringe deres kvalitet.</p>
<p>Sluk for anlægget og luk vinduerne i stormvejr. Brug af anlægget, mens vinduer er åbne, kan give vand på gulv og møbler.</p>	<p>Undgå at blokere luftind- og udløbet udvendigt og indvendigt. Der kan opstå funktionssvigt eller ske en ulykke.</p>	<p>Sluk på stikkontakten, når anlægget ikke bruges i længere tid. Ellers kan der opstå produktsvigt og brand.</p>
<p>Undgå at anvende kraftige rengøringsmidler som f.eks. voks og fortynder. Rengør kun med en blød klud. Brug af sådanne midler kan få produktet til at ændre farve, eller overfladen kan blive ridset.</p>	<p>Kontrollér at monteringsbeslaget til den udendørs enhed ikke er beskadiget efter lang tids brug. Hvis beslaget er beskadiget, er der risiko for, at anlægget kan falde ned og ramme nogen.</p>	<p>Sæt altid filteret i som foreskrevet. Filteret skal rengøres hver anden uge. Brug uden filter kan resultere i funktionssvigt.</p>
<p>Undgå at placere tunge genstande på strømkablet, og at kablet kommer i klemme. Det kan give risiko for brand eller elektrisk stød.</p>	<p>Vær forsigtig ved udpakningen og installationen. Du kan skære dig på de skarpe kanter.</p>	<p>Hvis der trænger vand ind i anlægget, sluk da for det og tag ledningen ud af stikkontakten. Kontakt en servicetekniker.</p>

BETJENINGSVEJLEDNING

Oversigt over dele



Indendørs enhed

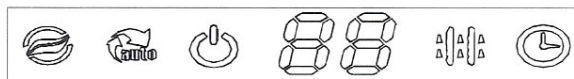
1. Frontpanel
2. Luftindtag
3. Luftfilter (under panelet)
4. Luftudtag
5. Vandret luftrist
6. Lodret luftklap (indvendig)
7. Visningspanel
8. Fjernbetjening

Udendørs enhed

9. Forbindelsesrør, afløbsslange
10. Luftindtag (side og bagside)
11. Luftudtag

BEMÆRK:

Alle illustrationer i betjeningsvejledningen er kun til orientering. Dit klimaanlæg kan se anderledes ud.



Panelets indikatorer

Indikator for REN LUFT (kun nogle modeller):

Lyser, når funktionen REN LUFT er aktiveret, og ionapparatet danner negative ioner for at give en frisk og naturlig luft i rummet.

AUTO-indikator

Lyser, når klimaanlægget er i AUTO-drift.

OPERATION-indikator

Lyser, når anlægget kører.

DIGITALT DISPLAY

Viser den aktuelt indstillede temperatur eller eventuelle fejlkoder, når klimaanlægget kører.

DEFROST-indikator (Kun køle- og varmemodeller):

Lyser, når klimaanlægget afrimer automatisk, eller når varmluftsfunktionen er aktiveret i varmedrift.

TIMER-indikator

Lyser, når TIMEREN er indstillet.

BETJENINGSVEJLEDNING

BEMÆRK: Denne vejledning indeholder ikke anvisninger på brug af fjernbetjeningen. Se den separate vejledning, der fulgte med anlægget.

Driftstemperaturer

Temperatur / Funktion	Køling	Opvarmning	Affugtning
Rumtemperatur	$\geq 17^{\circ} \text{C}$	$\leq 30^{\circ} \text{C}$	$> 10^{\circ} \text{C}$
Udendørstemperatur	$0^{\circ} \text{C} \sim 50^{\circ} \text{C}$	$-15^{\circ} \text{C} \sim 34^{\circ} \text{C}$	$0^{\circ} \text{C} \sim 50^{\circ} \text{C}$
	$-15^{\circ} \text{C} \sim 50^{\circ} \text{C}$: (For modeller med lavtemperatur-kølesystem)		

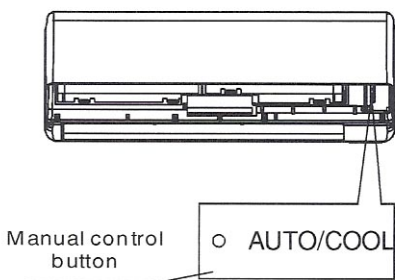
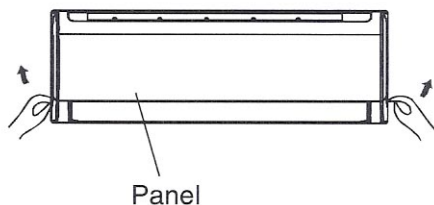
VIGTIGT:

1. Hvis klimaanlægget anvendes uden for ovenstående toleranceområder, kan bestemte beskyttelsesfunktioner blive aktiveret, hvilket vil medføre, at anlægget ikke fungerer normalt.
2. Den relative luftfugtighed i rummet skal være under 80 %. Hvis klimaanlægget anvendes ved en højere luftfugtighed, kan der dannes kondensvand på oversiden af anlægget. I det tilfælde indstilles den lodrette luftklap til den størst mulige vinkel (lodret i forhold til gulvet) og ventilatoren indstilles på HIGH.
3. Den største ydeevne fås inden for de driftstemperaturer, der er anført ovenfor.

OBS! Hvis udendørstemperaturen er under 0 grader, anbefaler vi stærkt, at anlægget kører kontinuerligt for at sikre en problemfri drift.

Manuel betjening

Anlægget kan betjenes manuelt, hvis fjernbetjeningen er deaktiveret eller i stykker.



BEMÆRK: Anlægget skal være slukket, inden det betjenes via den manuelle betjeningsknap. Hvis anlægget er i brug, skal du holde den manuelle betjeningsknap nede, indtil anlægget slukker.

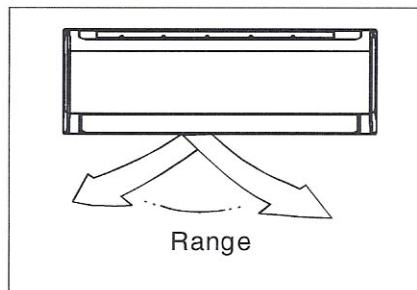
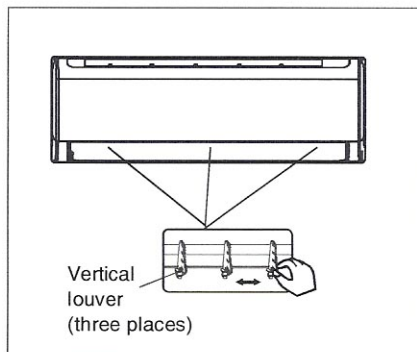
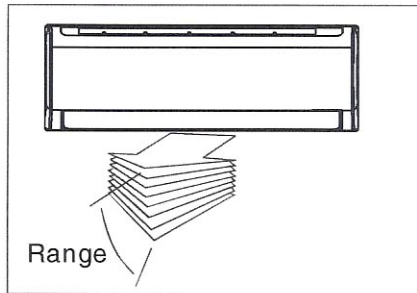
1. Åbn frontpanelet og løft det op i en vinkel, indtil du hører et klik.
2. Tryk én gang på den manuelle betjeningsknap for at aktivere tvungen AUTO-drift. Hvis du trykker to gange på knappen inden for fem sekunder, aktiveres tvungen COOL-drift.
3. Luk frontpanelet igen.

OBS!

- Den manuelle betjeningsknap bruges kun til afprøvning af anlægget. Undgå at bruge den, hvis det ikke er nødvendigt.
- For betjening af anlægget med fjernbetjeningen skal du blot rette fjernbetjeningen mod anlægget.

BETJENINGSVEJLEDNING

Indstilling af luftretning



- Luftretningen skal indstilles korrekt, ellers kan det virke ubehageligt eller give en svingende rumtemperatur.
- Den vandrette rist indstilles ved hjælp af fjernbetjeningen.
- Den lodrette klap indstilles manuelt.

Sådan indstilles den lodrette luftstrøm (op/ned)

Funktionen skal indstilles, mens anlægget kører. Brug fjernbetjeningen til at indstille luftretningen med. Den vandrette rists vinkel ændres 6° for hver gang du trykker. Kan også indstilles til at åbne og lukke automatisk. Se også illustrationen til fjernbetjeningen.

Sådan indstilles den vandrette luftstrøm (venstre/højre)

Den lodrette klap indstilles manuelt til at blæse i den ønskede retning.

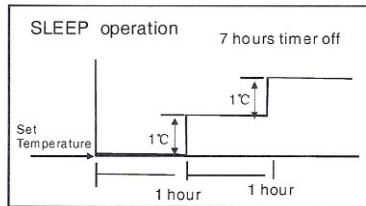
VIGTIGT: Inden du indstiller de lodrette klapper, skal strømmen til anlægget være afbrudt. På nogle modeller kan den lodrette klap indstilles ved hjælp af fjernbetjeningen. Se vejledningen til fjernbetjeningen.

OBS!

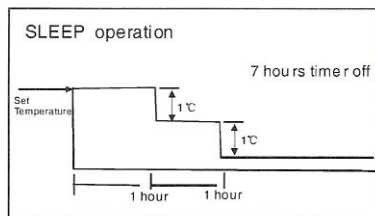
- Anlægget må ikke køre i længere tid, når luftstrømmen er rettet nedad i COOL- eller affugtningsdrift.
- Der kan dannes kondens på oversiden af den vandrette rist, således at det drypper på gulvet eller møbler.
- Den vandrette rist må ikke indstilles manuelt, medmindre det er nødvendigt. Brug altid fjernbetjeningen.
- Hvis anlægget startes umiddelbart efter det har været stoppet, kan der gå op til 10 sekunder, før den vandrette rist bevæger sig.
- Den vandrette rists åbningsvinkel må ikke være for lille, da det kan påvirke køle- og varmeeffekten på grund af luftstrømmens begrænsede areal.
- Anlægget må ikke anvendes, når den vandrette rist er lukket.
- Når anlægget tændes, kan der komme lidt støj fra den vandrette rist i ca. 10 sekunder. Dette er normalt.

BETJENINGSVEJLEDNING

Sådan virker klimaanlægget



Køling



Opvarmning

AUTO-drift

- Når klimaanlægget er indstillet til AUTO-drift, sker der automatisk køling og opvarmning (kun køle- og varmemodeller), eller kun ventilatordrift, afhængig af den valgte temperaturindstilling og rumtemperaturen.
- Klimaanlægget regulerer automatisk rumtemperaturen til den indstillede temperatur.
- Hvis temperaturen ikke er behagelig i AUTO-drift, kan klimaanlægget indstilles manuelt.

SLEEP-drift

Ved at trykke på fjernbetjeningens SLEEP-knap under køling, opvarmning (afhængig af modellen) eller i AUTO-drift kan du automatisk øge kølingen eller opvarmningen med 1° C pr. time.

Temperaturen er konstant efter to timer og holdes konstant i de næste fem timer, hvorefter anlægget slukker. Ventilatorhastigheden reguleres automatisk. Det giver den mest behagelige temperatur og sparer energi.

DRY-drift

- Ventilatorhastigheden styres automatisk i DRY-drift.
- I DRY-indstilling stopper kompressoren automatisk driften, hvis rumtemperaturen falder til under 10 grader C, og genstarter, indtil rumtemperaturen er over 12 grader C.

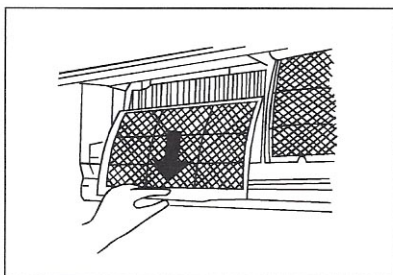
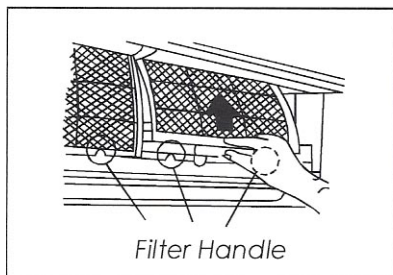
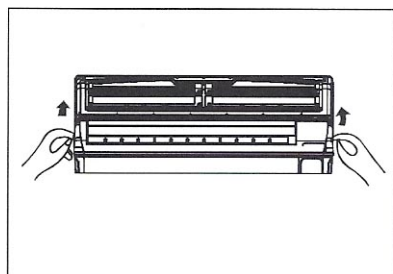
Optimal drift

For optimal ydeevne bedes følgende bemærket:

- Luftretningen skal indstilles korrekt, så den ikke er vendt mod personer.
- Temperaturen reguleres, indtil den føles mest behagelig. Anlægget må ikke indstilles på meget høje eller lave temperaturer.
- I COOL- og HEAT-drift skal døre og vinduer være lukkede, ellers nedsættes ydeevnen.
- Brug TIMER ON-knappen på fjernbetjeningen til at indstille anlæggets tilkoblingstidspunkt.
- Der må ikke placeres genstande tæt på luftindtaget eller luftudtaget, da det vil nedsætte klimaanlæggets effektivitet eller standse det helt.
- Luftfilteret skal rengøres jævnlige, ellers nedsættes køle- og varmeeffekten.
- Anlægget må ikke anvendes, hvis den vandrette rist er lukket.

PLEJE OG VEDLIGEHOLDELSE

Pleje og vedligeholdelse



Rengøring af rist, kabinet og fjernbetjening

- Anlægget slukkes inden rengøring. Brug en blød, tør klud til aftørring. Undgå at bruge blegemidler eller skuremidler.

BEMÆRK: Strømmen skal afbrydes inden rengøring af den indendørs enhed.

OBS!

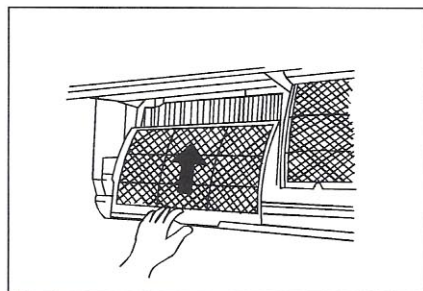
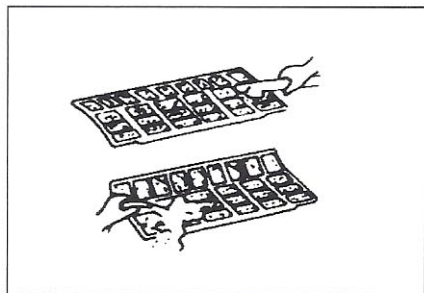
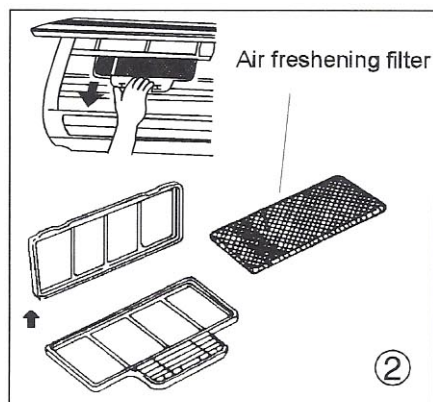
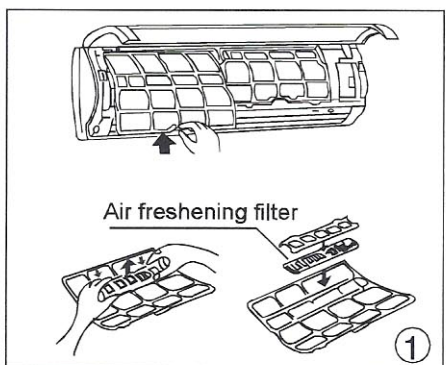
- Der kan anvendes en klud fugtet med koldt vand til den indendørs enhed, hvis den er meget snavset. Tør efter med en tør klud.
- Der må ikke anvendes en kemisk behandlet støv- eller tørreklud til at rengøre enheden med.
- Der må ikke anvendes benzin, fortynder, polérmiddel eller lignende opløsningsmidler til at rengøre med. Det kan få plastoverfladen til at krakelere eller blive deform.
- Der må aldrig bruges vand, der er varmere end 40 grader, til rengøring af frontpanelet. Det kan forårsage deformation eller misfarvning.

Rensning af luftfilter

Et tilstoppet luftfilter vil nedsætte anlæggets køleeffekt. Filteret skal renses hver anden uge.

1. Panelet på den indendørs enhed løftes skråt op, indtil du hører et klik.
 2. Løft lidt op i luftfilterets håndtag, før du fjerner luftfiltret fra holderen.
 3. Luftfilteret tages ud.
- Luftfilteret rengøres hver anden uge med en støvsuger eller vand. Lad det tørre på et køligt sted.

PLEJE OG VEDLIGEHOLDELSE



4. **Luftrensingsfilteret** tages ud af holderen (valgfrit filter medfølger: Plasma Dust Collector/Silver Ion Filter/Bio Filter/Vitamin C Filter/3M air purifier filter). Udtagningen og isætningen adskiller sig lidt fra hinanden. Se illustrationerne 1 og 2 til venstre.

- Luftrensingsfilteret rengøres mindst én gang om måneden og udskiftes hver 4. eller 5. måned.
- Rengør det med støvsugeren og lad det tørre på et køligt sted.

Advarsel: Undgå at røre ved Plasma Dust Collector-filteret i 10 minutter efter åbning af frontpanelet. Det kan give elektrisk stød.

5. Sæt luftrensingsfilteret i igen.

6. Placér luftfilterets øverste del i holderen. Sørg for, at venstre og højre kant er placeret korrekt. Sæt derefter filteret helt i.

Vedligeholdelse

Hvis anlægget ikke skal bruges i længere tid:

(1) Lad ventilatoren køre i ca. en halv dag, så anlægget kan tørre indvendigt.

(2) Klima-anlægget slukkes, og strømmen afbrydes. Batterierne fjernes fra fjernbetjeningen.

(3) Den udendørs enhed kræver regelmæssig vedligeholdelse og rengøring. Dette må du ikke forsøge at gøre selv. Kontakt forhandleren eller et serviceværksted.

Inden brug

- Kontrollér, at alle ledninger er sat i.
- Kontrollér, at luftfilteret er sat i.
- Kontrollér, at luftudtaget eller indtaget ikke er blokeret, hvis klima-anlægget ikke har været brugt i længere tid.

OBS!

- Undgå at røre ved anlæggets metaldele, når filteret tages ud. Du kan skære dig på de skarpe metalkanter.
- Brug ikke vand til at rengøre klima-anlægget indvendigt. Hvis isoleringen kommer i kontakt med vand, kan den blive ødelagt, og der kan opstå risiko for elektrisk stød.
- Ved rengøring af anlægget skal du først sikre dig, at strømmen og afbryderen er afbrudt.

BETJENINGSTIPS

Følgende kan opstå ved normal drift:

1. Klima anlæggets beskyttelsesfunktion

Kompressorbeskyttelse

- Kompressoren kan ikke genstarte, før der er gået tre minutter efter et stop.

Anti-koldluft (kun køle- og varmemodeller)

- Anlægget er konstrueret således, at det ikke kan blæse kold luft i HEAT-drift under en af følgende tre betingelser og den indstillede temperatur endnu ikke er nået:

A) Varmedrift er lige startet.

B) Afrimning kører.

C) Varmedrift ved lav temperatur.

- Indendørs- og udendørsventilatoren deaktiveres ved afrimning (Kun køle- og varmemodeller).

Afrimning (kun køle- og varmemodeller)

- Der kan dannes is på den udendørs enhed under varmecyklingen, hvis den udendørs temperatur er lav og fugtigheden høj, hvilket vil medføre en reduceret varmeeffekt.
- Hvis dette sker, vil klima anlægget afbryde varmedriften og begynde at afrime automatisk.
- Afrimningstiden kan variere fra 4 til 10 minutter afhængig af den udendørs temperatur og den mængde is, der har dannet sig på den udendørs enhed.

2. Der kommer en hvid tåge ud af indendørs enheden

- Der kan opstå en hvid tåge i COOL-drift på grund af stor temperaturforskel mellem luftindtag og luftudtag i et lokale med en høj relativ fugtighed.
- Der kan opstå en hvid tåge på grund af fugtighed fra afrimningsprocessen, hvis klima anlægget startes igen i HEAT-drift efter afrimning.

3. Klima anlægget udsender en lav lyd

- Der kan høres en lav hvæsende lyd, når kompressoren kører, eller lige efter den er stoppet. Lyden skyldes kølemidlet, der strømmer gennem rørene.
- Der kan også høres en lav "pibende" lyd, når kompressoren kører, eller lige efter den er stoppet. Det skyldes temperaturændringer, da anlæggets plastdele udvider sig ved varme og trækker sig sammen ved kulde.
- Der kan også høres en lyd, når luftklappen går tilbage til udgangspositionen, når anlægget tændes.

4. Der blæser støv ud fra den indendørs enhed.

Dette er normalt, når klima anlægget ikke har været brugt i længere tid, eller hvis det er første gang, anlægget tages i brug.

5. Der kommer en underlig lugt fra den indendørs enhed

Lugten stammer fra den indendørs enheds konstruktionsmaterialer eller fra møbler eller røg.

6. Klima anlægget skifter fra køle- eller varmedrift (kun køle- og varmemodeller) til ren ventilatordrift.

Hvis rumtemperaturen har nået den indstillede temperatur, kobles kompressoren automatisk fra, og klima anlægget skifter til ventilatordrift (FAN). Kompressoren kobles til igen, når rumtemperaturen stiger til den indstillede temperatur i køledrift (COOL) eller falder til den indstillede temperatur i varmedrift (HEAT) (kun køle- og varmemodeller).

BETJENINGSTIPS

7. Ved køledrift i rum med en relativ høj luftfugtighed (relativ luftfugtighed over 80 %) kan der samle sig vanddråber på oversiden af den indendørs enhed. Indstil den vandrette rist til maksimal luftudtag, og vælg høj ventilatorhastighed (HIGH).

8. Varmefunktion (kun køle- og varmemodeller)

Klimaanlægget suger varm luft ind fra den udendørs enhed og afgiver denne til omgivelserne via den indendørs enhed i varmedrift. Når udendørstemperaturen falder, reduceres også den mængde varm luft, som klimaanlægget suger ind. Samtidig øges klimaanlæggets varmelastning på grund af den store forskel mellem indendørs- og udendørstemperaturen. Hvis det ikke er muligt at opnå en høj nok temperatur med klimaanlægget, anbefaler vi, at du bruger et ekstra varmeapparat.

9. Automatisk genstartsfunktion

Ved strømsvigt under drift kobler anlægget helt fra.

På anlæg uden automatisk genstartsfunktion blinker indikatoren OPERATION på den indendørs enhed, når strømforsyningen er genoprettet. For at genstarte anlægget skal du trykke på ON/OFF-knappen på fjernbetjeningen. Hvis anlægget har automatisk genstartsfunktion, starter klimaanlægget automatisk igen, når strømforsyningen er genoprettet. Alle tidligere indstillinger er blevet gemt og huskes, når anlægget starter igen.

10. Lyn eller brug af radiotelefoner i nærheden af anlægget kan medføre, at det ikke fungerer korrekt. Afbryd strømmen til anlægget og tilslut den så igen. Tryk på ON/OFF-knappen på fjernbetjeningen for at genstarte anlægget.

FEJLAFHJÆLPNING

Fejlafhjælpning

Klimaanlægget skal stoppes øjeblikkeligt, hvis en af nedenstående fejl optræder. Strømmen skal afbrydes, og det nærmeste kundeservicecenter kontaktes.

PROBLEM:

- Hvis en af følgende koder vises i displayet, skal du slukke for strømmen og kontakte kundeservice: E0, E1, E2, E3, E4, E5, E6, E7, E8 eller P0, P1, P2, P3, P4.
- Sikringen springer tit, eller sikkerhedsafbryderen udløses ofte.
- Der er kommet fremmedlegemer eller vand ind i klimaanlægget.
- Fjernbetjeningen fungerer ikke eller fungerer fejlagtigt.
- Andre unormale situationer.

Fejlfunktion	Mulig årsag	Løsning
Anlægget starter ikke	Strømsvigt	Vent til strømmen er genoprettet.
	Ledningen er ikke sat i.	Sæt ledningen i stikkontakten.
	Sikringen er sprunget.	Udskift sikringen.
	Batteriet i fjernbetjeningen skal udskiftes.	Udskift batteriet.
	TIMEREN er forkert indstillet.	Vent indtil timeren er udløbet eller slet timer-indstillingen.
Anlægget nedkøler eller opvarmer ikke lokalet særligt godt (kun køle- og varmemodeller), selv om der strømmer luft ud fra anlægget.	Ukorrekt temperaturindstilling.	Indstil den rigtige temperatur. Se afsnittet "Brug af fjernbetjening".
	Luftfilteret er blokeret.	Rens filteret.
	Døre og vinduer står åbne.	Luk døre og vinduer.
	Den indendørs eller udendørs enheds luftindtag eller -udtag er blokeret.	Fjern blokeringer og genstart anlægget.
	Kompressorens tre minutters beskyttelsesfrakobling er aktiveret.	Vent.
Hvis fejlen ikke blev afhjulpet, skal du kontakte en lokal forhandler eller det nærmeste kundeservicecenter. Husk at oplyse detaljeret, hvori fejlen består samt model.		

**Bemærk: Du må ikke selv forsøge at reparere anlægget.
Du skal altid kontakte et autoriseret serviceværksted.**

Design og specifikationer kan ændres uden forudgående varsel for at forbedre produktet. Kontakt forhandleren eller producenten for yderligere oplysninger.

CS047U-BP9A3
2020001A4485
20100909

Skulle du have spørgsmål, eller mod forventning have problemer med dette produkt, er du meget velkommen til at rette henvendelse til os.

ALASKA SERVICE TLF. 98 37 42 12

Mandag – Torsdag fra kl. 9.00 til 16.00/Fredag fra kl. 9.00 til 15.00

EMAIL: service@alaska.dk