

Inden du tager klimaanlægget i brug, bedes du læse denne betjeningsvejledning omhyggeligt igennem og gemme den til eventuelt senere brug.

TODELT KLIMAAANLÆG

MSR1-12HRN1-QC2Q.

BETJENINGSVEJLEDNING

Læs denne vejledning

I vejledningen finder du mange nyttige oplysninger om, hvordan du anvender og vedligeholder klimaanlægget korrekt. Bare en lille smule forebyggende vedligeholdelse fra din side kan spare dig for både tid og penge i klimaanlæggets levetid. Under afsnittet Tips til Fejlafhjælpning finder du svar på de mest almindelige spørgsmål. Hvis du først gennemgår tipsene til Fejlafhjælpning, behøver du måske ikke ringe efter service.

INDHOLD

GENERELLE BEMÆRKNINGER

Generelle bemærkninger	3
------------------------------	---

SIKKERHEDSANVISNINGER

Advarsel	4
Giv agt	5

BETJENINGSVEJLEDNING

Oversigt over dele	6
Driftstemperaturer	7
Manuel drift	7
Indstilling af luftstrømmens retning	8
Sådan virker klimaanlægget	9

PLEJE OG VEDLIGEHOLDELSE

Pleje og vedligeholdelse	10
--------------------------------	----

BETJENINGSTIPS

Betjeningstips	13
----------------------	----

FEJLAFHJÆLPNING

Fejlafhjælpning	14
-----------------------	----

GIV AGT

- Kontakt en autoriseret servicetekniker, hvis apparatet skal repareres eller vedligeholdes.
- Kontakt en montør for installation af apparatet.
- Klimaanlægget er ikke beregnet til at blive brugt af små børn eller svagelige personer uden opsyn.
- Små børn bør holdes under opsyn for at sikre, at de ikke leger med klimaanlægget.
- Hvis strømkablet skal udskiftes, må det kun gøres af autoriseret fagmand.
- Installationsarbejdet skal ske i overensstemmelse med danske ledningsstandarder og må kun udføres af autoriseret fagfolk.

GENERELLE BEMÆRKNINGER

Hvis klimaanlægget bruges i de europæiske lande, skal følgende anvisninger overholdes:

BORTSKAFNING: Produktet må ikke bortskaffes som usorteret kommunalt affald. Kasserede apparater skal afleveres til særlig behandling.

Det er forbudt at kassere apparatet sammen med husholdningsaffaldet.

Der er flere muligheder for bortskafning:


- A) Brug kommunens genbrugsstationer, hvor elektronikaffald kan afleveres gratis af brugeren.
- B) Ved køb af et nyt produkt tager forhandleren det gamle produkt retur gratis.
- c) Producenten tager det gamle apparat tilbage og bortskaffer det gratis for brugeren.
- D) Da gamle produkter indeholder værdifulde materialer, kan de sælges til en skrothandler.

Henkastning af affald i naturen kan være skadeligt for helbredet, da farlige stoffer siver ned i grundvandet og finder vej ind i fødekæden.

SIKKERHEDSANVISNINGER

For at undgå at personer kommer til skade eller der sker materiel skade skal nedenstående vejledning følges. Forkert betjening som følge af, at vejledningen ikke er fulgt, kan forårsage personskade og materiel skade. Alvorsgraden er angivet med følgende symboler:

 **ADVARSEL** Dette symbol viser, at der er risiko for alvorlig personskade eller død.

 **GIV AGT** Dette symbol viser, at der er risiko for personskade eller materiel skade.

Betydningen af de symboler, der er vist i denne vejledning, er vist nedenfor.

Du skal altid gøre dette.
Du må aldrig gøre dette.

ADVARSEL

Tilslut klimaanlægget til korrekt strømforsyning Ellers er der risiko for elektrisk stød eller brand som følge af stærk varmeudvikling.	Klimaanlægget må ikke startes eller standses ved at koble strømmen til og fra. Det kan forårsage elektrisk stød eller brand som følge af varmeudvikling.	Du må ikke bruge et beskadiget eller uspecificeret strømkabel. Der kan forårsage brand eller elektrisk stød.
Du må ikke ændre strømkablets længde eller tilslutte andre apparater til samme stikdåse. Det kan forårsage elektrisk stød eller brand som følge af varmeudvikling.	Betjen ikke klimaanlægget med våde hænder eller i fugtige omgivelser. Det kan give elektrisk stød.	Luftstrømmen må ikke være rettet direkte mod personer i rummet. Det kan være sundhedsfarligt.
Sørg altid for en god jording. Uden jording er der risiko for elektrisk stød	Der må ikke komme vand ind til de elektriske komponenter. Det kan forårsage fejlfunktion eller give elektrisk stød.	Der skal altid installeres en afbryder og egen strømkreds. Manglende installation kan forårsage brand og elektrisk stød
Afbryd strømmen, hvis der kommer usædvanlige lyde, lugte eller røg fra apparatet. Det kan forårsage brand eller give elektrisk stød	Du må ikke drikke vand, der kommer fra klimaanlægget. Vandet er ikke rent og kan gøre dig syg.	Du må ikke åbne apparatet, mens det er i brug. Det kan give elektrisk stød.
Brug afbryder eller sikring med korrekt mærkeværdi. Ellers kan det forårsage elektrisk stød eller brand.	Strømkablet må ikke være anbragt i nærheden af varmeapparater. Det kan forårsage brand eller give elektrisk stød	Strømkablet må ikke være anbragt i nærheden af brandbare luftarter eller brændstoffer, som f.eks. benzin, benzen, fortynder, o. lign. Det kan forårsage eksplosion eller brand.

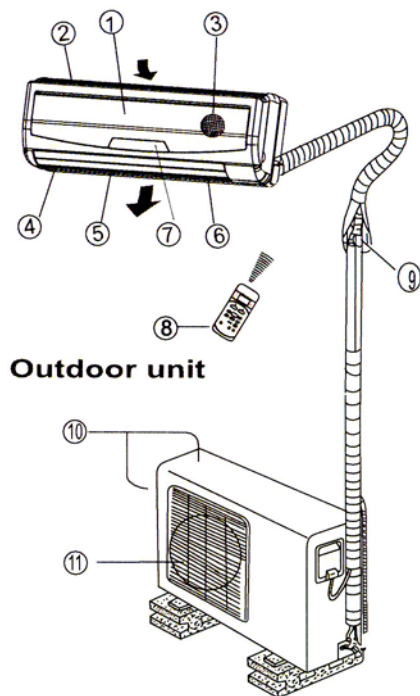
SIKKERHEDSANVISNINGER

GIV AGT

<p>Undgå at røre ved apparatets metaldele, når luftfiltret skal skiftes Det kan forårsage personskade.</p>	<p>Klimaanlægget må ikke rengøres med vand. Vand kan trænge ind i apparatet og ødelægge isoleringen. Det kan give elektrisk stød.</p>	<p>Luft godt ud i rummet, hvis der også anvendes en brændeovn i rummet. Der kan opstå iltmangel.</p>
<p>Afbryd strømmen og afbryderen, når apparatet skal rengøres Apparatet må ikke rengøres, så længe strømmen er tilsluttet, da det kan forårsage brand og elektrisk stød med personskade til følge.</p>	<p>Husdyr og stueplanter må ikke udsættes direkte for luftstrømmen. Dyr og planter kan tage skade.</p>	<p>Må kun anvendes efter formålet. Klimaanlægget må ikke anvendes til opbevaring af præcisionsinstrumenter, fødevarer, kæledyr, planter eller kunstgenstande. Deres kvalitet kan blive forringet, m.m.</p>
<p>Afbryd brugen af apparatet og luk vinduerne ved stormvejr. Brug af apparatet, mens vinduer er åbne, kan forårsage vand på gulv og møbler.</p>	<p>Undgå at blokere luftind- og udløbene udvendigt og indvendigt. Det kan forårsage funktionssvigt eller ulykke.</p>	<p>Sluk på stikkontakten, når apparatet ikke bruges i længere tid. Det kan forårsage produktsvigt eller brand.</p>
<p>Undgå at anvende kraftige rengøringsmidler som f.eks. voks og fortynder. Rengøres med en blød klud. Udseendet kan blive forringet som følge af, at produktet ændrer farve, eller overfladen bliver ridset.</p>	<p>Pas på at monteringsbeslaget til det udendørs apparat ikke er blevet beskadiget efter lang tids brug. Hvis beslaget er beskadiget, er der risiko for, at apparatet kan falde ned og give kvæstelser.</p>	<p>Sæt altid filteret i som foreskrevet. Filteret skal rengøres hver anden uge. Brug uden filtre kan resultere i funktionssvigt.</p>
<p>Undgå at placere tunge genstande på strømkablet eller at kablet kommer i klemme. Der er fare for brand eller elektrisk stød.</p>	<p>Vær forsigtig ved udpakningen og installationen. Skarpe kanter kan forårsage skade.</p>	<p>Hvis der trænger vand ind i apparatet, sluk da for det og tag ledningen ud. Kontakt en servicetekniker.</p>

BETJENINGSVEJLEDNING

Oversigt over dele



Indendørs apparat

1. Frontpanel
2. Luftindløb
3. Luftfilter
4. Luftudløb
5. Vandret rist til luftstrøm
6. Lodret klap til luftstrøm
7. Visningspanel
8. Fjernbetjening

Udendørs apparat

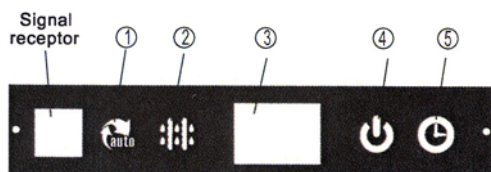
9. Forbindelsesrør, afløbsslange
10. Luftindløb (side og bag)
11. Luftudløb

BEMÆRK:

Alle illustrationer i denne vejledning er kun vist af forklaringsmæssige årsager. Dit klimaanlæg kan se anderledes ud og det er da det, der gælder.

Indikatorlamper på visningspanelet

Visningspanelet på det indendørs apparat kan se ud som følgende:



1. AUTO-indikator:

Denne indikator lyser, når klimaanlægget er i AUTO-drift.

2. DEFROST-indikator

(Kun afkølings- og opvarmningsmodeller):

Denne indikator lyser, når klimaanlægget automatisk begynder at afrime, eller når varmluftsfunktionen er aktiveret.

3. DIGITALT DISPLAY:

Viser den aktuelt indstillede temperatur, når klimaanlægget er i brug.

4. OPERATION-indikator:

Indikatoren blinker en gang i sekundet, når strømmen er koblet til, og lyser, når klimaanlægget er i brug.

5. TIMER-indikator:

Indikatoren lyser, når TIMER er på ON/OFF.

BETJENINGSVEJLEDNING>>

BEMÆRK: Denne vejledning indeholder ikke anvisninger til brug af fjernbetjeningen. Se den separate vejledning, der fulgte med apparatet.

Driftstemperaturer

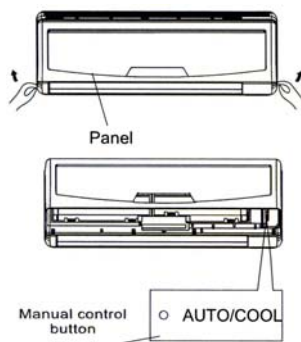
Temperatur / Funktion	Afkøling	Opvarmning	Tørring
Rumtemperatur	≥17°C	≤30°C	>10°C
Udendørstemperatur	18°C. 43°C	-7°C. 24°C	11°C. 43°C
	-15°C. 43°: (For modeller med lavtemperaturkøling)		
	21°C - 52°C (For særlige tropiske modeller)		

VIGTIGT:

1. Hvis klimaanlægget anvendes uden for overstående toleranceområder, kan bestemte beskyttelsesfunktioner blive aktiveret, som medfører, at apparatet ikke virker normalt.
2. Relativ luftfugtighed i rummet under 80 %. Hvis klimaanlægget er i brug ved en højere rumfugtighed, kan der dannes kondensvand på apparatets overflade. I det tilfælde indstilles den vertikale luftklap til den størst mulige vinkel (vandret i forhold til gulvet) og ventilatoren indstilles på HIGH.
3. Det største ydeevne fås inden for de driftstemperaturer, der er anført ovenfor.

Manuel drift

Manuel betjening kan bruges midlertidigt, hvis fjernbetjeningen ikke virker, eller service er påkrævet.



1. Frontpanelet åbnes og løftes op i en vinkel, indtil det låser med et klik.
2. Tryk på knappen, indtil AUTO-indikatoren lyser. Apparatet kører nu i "tvungen" AUTO-drift (som standard er temperaturen indstillet til 24°C).
3. Luk frontpanelet igen.

VIGTIGT

- Når du trykker på knappen Manuel flere gange, skifter indstillingerne i denne rækkefølge: AUTO, COOL, OFF. Dette er kun til brug for afprøvning af apparatet.
- Anvend fjernbetjeningen igen, hvis du igen vil styre apparatet med fjernbetjeningen.

BETJENINGSVEJLEDNING

Indstilling af luftstrømmens retning

- Luftstrømsretningen skal indstilles korrekt, ellers kan det skabe ubehag eller temperaturforskelle i rummet.
- Den vandrette rist indstilles ved hjælp af fjernbetjeningen.
- Den lodrette klap indstilles manuelt.

Sådan indstilles den lodrette luftstrømsretning (op/ned)

Funktionen skal indstilles, mens apparatet er i brug. Brug fjernbetjeningen til at indstille luftstrømsretningen med. Den vandrette rist kan flyttes i en vinkel på 6° for hvert tryk eller indstilles til at gå op og ned automatisk. For yderligere oplysninger, se venligst illustrationen til fjernbetjeningen.

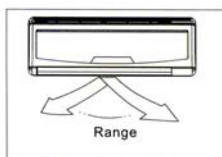
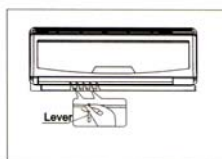
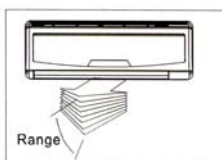
Sådan indstilles den vandrette luftstrømsretning (venstre/højre)

Den lodrette klap indstilles manuelt ved hjælp af grebet på venstre eller højre side af den lodrette klaps arm (afhængig af modellen). Pas på ikke at få klemt fingrene i ventilatoren, den vandrette rist eller at beskadige de lodrette klapper. Når klimaenlægget er i brug, og den vandrette rist er i en bestemt position, flyttes grebet ved luftudløbets venstre ende (eller den højre afhængig af modellen) til den ønskede position.



GIV AGT

- Knappen SWING og AIR DIRECTION er deaktiveret, når klimaenlægget ikke er i brug (også når TIMEREN er indstillet på ON).
- Klimaenlægget må ikke køre i længere tid, når luftstrømsretningen er rettet nedad i køle- eller affugtningsfunktion. Det kan forårsage, at der dannes kondens på overfladen af den vandrette rist, som kan blive til vand, der vil dryppe på gulvet eller møblerne.
- Den vandrette rist må ikke justeres manuelt. Brug altid knappen SWING eller AIR DIRECTION. Hvis risten justeres manuelt, kan det forårsage fejlfunktion. Hvis risten ikke fungerer korrekt, skal klimaenlægget straks standses, hvorefter det kan genstartes.
- Hvis klimaenlægget startes igen med det samme, vil den vandrette rist ikke bevæge sig i ca. 10 sek.
- Den vandrette rists åbningsvinkel må ikke være for lille, da afkølingen og opvarmningen ikke bliver optimal, hvis luftstrømsområdet er for lille.
- Apparatet må ikke anvendes, hvis den vandrette rist er lukket.
- Når klimaenlægget tilsluttes strømmen (første tilkobling af strømforsyningen), kan der komme en lyd fra den vandrette rist i ca. 10 sek. Dette er normalt.



BETJENINGSVEJLEDNING

Sådan virker klimaanlægget

AUTO-funktion

- Når klimaanlægget er indstillet på AUTO-funktion, aktiveres afkøling og opvarmning (kun køle- og varmemodeller) automatisk, hhv. kun ventilatorfunktionen, afhængig af temperaturindstillingen og rumtemperaturen.
- Klimaanlægget styrer automatisk rumtemperaturen, så den svarer til den indstillede temperatur.
- Hvis temperaturen ikke er behagelig med AUTO-funktionen, kan du indstille klimaanlægget manuelt.

SLEEP-funktion

Hvis du trykker på knappen SLEEP på fjernbetjeningen under afkøling, opvarmning (afhængig af modellen) eller i AUTO-indstilling, vil klimaanlægget automatisk øge (afkølingen) eller sænke (opvarmningen) med 1° C pr. time. Den indstillede temperatur vil være stabil to timer senere. Efter 7 timer slås klimaanlægget fra. Ventilatorhastigheden reguleres automatisk. Denne funktion opretholder den mest behagelige temperatur og sparer energi.

DRY-funktion

- Når apparatet er indstillet på affugtning, sker affugtningen automatisk afhængig af forskellen mellem den indstillede temperatur og den faktiske rumtemperatur.
- Under affugtningen reguleres temperaturen ved at afkøling eller kun ventilator slås til og fra gentagne gange. Hastighedsindikatoren for ventilatoren viser AUTO, og den kører ved lav hastighed.

Optimal drift

For at opnå en optimal ydeevne bedes følgende bemærkes:

- Luftstrømsretningen skal indstilles korrekt, så den ikke er vendt mod personer.
- Temperaturen reguleres, så det føles mest behagelig. Apparatet må ikke indstilles på meget høje eller lave temperaturer.
- I COOL eller HEAT-indstilling skal døre og vinduer være lukkede, ellers nedsættes ydeevnen.
- Brug TIMER ON-knappen på fjernbetjeningen til at vælge det tidspunkt, hvor klimaanlægget skal koble til.
- Der må ikke anbringes genstande tæt på luftindløbet eller luftudløbet, da klimaanlæggets effektivitet kan blive nedsat eller standse helt.
- Luftfilteret skal rengøres jævnligt, ellers kan afkølings- og opvarmningseffekten blive nedsat.
- Apparatet må ikke anvendes, hvis den vandrette rist er lukket.

PLEJE OG VEDLIGEHOLDELSE

Pleje og vedligeholdelse

Rengøring af rist, kabinet og fjernbetjening

- Anlægget slukkes inden rengøring. Brug en blød, tør klud til aftørring. Undgå at bruge blegemidler eller skuremidler.

BEMÆRK: Strømmen skal afbrydes, inden rengøring af det indendørs apparat.



GIV AGT

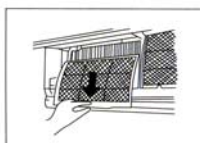
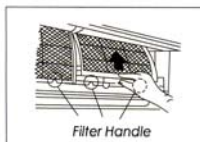
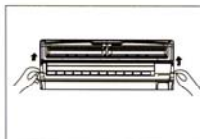
- En klud fugtet med koldt vand kan anvendes til det indendørs apparat, hvis det er meget snavset. Tør efter med en tør klud.
- Der må ikke anvendes en kemisk behandlet støv- eller tørreklud til rengøring af apparatet.
- Der må ikke anvendes benzin, fortynder, polérmiddel eller lignende opløsningsmidler til rengøringen. Det kan få plastoverfladen til at krakelere eller blive skæv.
- Der må aldrig bruges vand, der er varmere end 40 grader, til rengøring af frontpanelet. Det kan forårsage deformation eller misfarvning.

Rensning af luftfilter

Et tilstoppet luftfilter vil nedsætte apparatets køleeffekt. Filteret skal renses hver anden uge.

1. Det indendørs apparats panel løftes skråt op, indtil det låser med et klik.
2. Filtret løftes op og ud af dets holder ved at holde i luftfilterets håndtag og trække det ud og nedad.
3. Luftfilteret tages ud af det indendørs apparat.

- Luftfilteret rengøres hver anden uge.
- Rengør luftfilteret med en støvsuger eller vand og lad det tørre på et køligt sted.



PLEJE OG VEDLIGEHOLDELSE

4. **Luftrensingsfilteret** tages ud af dets holder (valgfrit filter medfølger: Plasma Dust Collector/Silver Ion Filter/Bio Filter/Vitamin C Filter/3M air purifier filter). Udtagnings- og isætningsmetoderne er lidt forskellige fra hinanden. Se illustrationerne til venstre.

- Luftrensingsfilteret rengøres mindst en gang om måneden og udskiftes hver 4. eller 5. måned.
- Rengør det med støvsugeren og lad det tørre på et køligt sted.



Undgå at røre Plasma Dust Collector-filteret i 10 minutter efter åbning af frontpanelet. Det kan give elektrisk stød.

5. Luftrensingsfilteret sættes i igen.

6. Luftfilterets øverste del placeres i apparatet igen. Sørg for, at venstre og højre kant er placeret rigtigt. Sæt derefter filteret helt i.

Vedligeholdelse

Hvis anlægget ikke skal bruges i længere tid, skal følgende gøres:

- (1) Lad ventilatoren køre i ca. en halv dag for at tørre apparatet indvendigt.
- (2) Klima-anlægget slås fra, og strømmen afbrydes. Batterierne fjernes fra fjernbetjeningen.
- (3) Det udendørs apparat kræver regelmæssig vedligeholdelse og rengøring. Dette må du ikke forsøge at gøre selv. Kontakt forhandleren eller et serviceværksted.

Inden brug

- Kontrollér, at alle ledninger er tilsluttet.
- Kontrollér, at luftfilteret er sat i.
- Kontrollér, at luftudløbet eller indløbet ikke er blokeret, når klima-anlægget ikke har været brugt i længere tid.



Giv agt

- Undgå at røre ved apparatets metaldele, når filteret tages ud. Du kan skære dig på de skarpe metalkanter.
- Brug ikke vand til at rengøre klima-anlægget indvendigt. Ved kontakt med vand kan isoleringen blive ødelagt og give risiko for elektrisk stød.
- Ved rengøring af apparatet skal du først sikre dig, at strømmen og afbryderen er afbrudt.



BETJENINGSTIPS

Følgende kan opstå ved normal drift:

1. Klima anlæggets beskyttelsesfunktion

Kompressorbeskyttelse

- Kompressoren kan ikke genstarte efter et stop, før der er gået tre minutter.

Anti-koldluft (kun køle- og varmemodeller)

- Apparatet er konstrueret således, at det ikke kan blæse kold luft under opvarmning, når varmeveksleren til det indendørs apparat er i en af følgende tre situationer, og den indstillede temperatur ikke er nået endnu:
A) Opvarmning er lige begyndt.
B) Afrimning kører.
C) Opvarmning ved lav temperatur.
- Indendørs- og udendørsventilatoren slås fra ved afrimning (Kun køle- og varmemodeller).

Afrimning (kun køle- og varmemodeller)

- Der kan dannes is på det udendørs apparat under opvarmningscyklussen ved en lav udendørs temperatur og høj fugtighed, hvilket vil medføre en reduceret varmeeffekt.
- Hvis dette sker, vil klima anlægget afbryde varmedriften og begynde at afrime automatisk.
- Afrimningstiden kan variere fra 4 til 10 minutter afhængig af den udendørs temperatur og den mængde is, der har dannet sig på det udendørs apparat.

2. Der kommer hvid tåge ud fra det indendørs apparat

- Der kan opstå hvid tåge i afkølingsdrift på grund af stor temperaturforskel mellem luftindløb og luftudløb i et rum med en høj relativ fugtighed.
- Der kan opstå hvid tåge på grund af fugtighed fra afrimningsprocessen, når klima anlægget startes igen i opvarmningsdrift efter afrimning.

3. Klima anlægget udsender en lav lyd

- Der kan høres en lav hvæsende lyd, når kompressoren kører, eller lige efter den er slået fra. Lyden skyldes kølemidlet, der strømmer gennem ledningerne.
- Der kan også høres en lav "pibende" lyd, når kompressoren kører, eller lige efter den er slået fra. Det skyldes temperaturændringer, således at apparatets plastdele udvider sig ved varme og trækker sig sammen ved kulde.
- Ligeledes høres der en lyd, når luftklappen går tilbage til udgangspositionen, første gang strømforsyningen kobles til.

4. Der blæser støv ud fra det indendørs apparat.

Dette er normalt, når klima anlægget ikke har været brugt i længere tid, eller det er første gang, anlægget tages i brug.

5. Der kommer en underlig lugt fra det indendørs apparat

Denne lugt stammer fra det indendørs apparats konstruktionsmaterialer.

6. Klima anlægget skifter fra afkøling eller opvarmning (kun køle- og varmemodeller) til ren ventilatordrift.

Hvis rumtemperaturen har nået den indstillede temperatur, kobles kompressoren automatisk fra, og klima anlægget skifter til ventilatordrift (FAN). Kompressoren kobles til igen, når rumtemperaturen stiger til den indstillede temperatur i afkølingsdrift (COOL) eller falder til den indstillede temperatur i opvarmningsdrift (HEAT) (kun køle- og varmemodeller).

BETJENINGSTIPS

7. Ved køledrift i rum med høj relativ luftfugtighed (over 80 % af den relative luftfugtighed) kan der samle sig vanddråber på det indendørs apparats overflade. Den vandrette rist reguleres til maksimal luftudløb, og der vælges høj ventilatorhastighed (HIGH).

8. Opvarmningsfunktion (kun køle- og varmemodeller)

Klimaanlægget suger varm luft ind fra det udendørs apparat og afgiver denne til omgivelserne via det indendørs apparat i opvarmningsdrift. Når udendørstemperaturen falder, reduceres også den varmluftsmængde, som klimaanlægget suger ind. Samtidig øges klimaanlæggets varmelastning på grund af den store forskel mellem indendørs- og udendørstemperaturen. Hvis det ikke er muligt at opnå en høj nok temperatur med klimaanlægget, anbefaler vi at bruge et ekstra varmeapparat.

9. Automatisk genstartsfunktion

Ved strømsvigt under drift kobles apparatet helt fra.

På apparater uden automatisk genstartsfunktion blinker indikatoren OPERATION på det indendørs apparat, når strømforsyningen er genoprettet. For at genstarte apparatet skal du trykke på ON/OFF-knappen på fjernbetjeningen. Hvis apparatet har automatisk genstartsfunktion, startes klimaanlægget automatisk igen, når strømforsyningen er genoprettet. Alle tidligere indstillinger er lagret og opretholdes, når anlægget starter igen.

10. Lyn eller brug af radiotelefoner i nærheden af anlægget, kan medføre, at det ikke fungerer korrekt.

Afbryd strømforsyningen til apparatet og tilslut den så igen. Tryk på ON/OFF-knappen på fjernbetjeningen for at starte apparatet igen.

FEJLAFHJÆLPNING

Fejlafhjælpning

Klimaanlægget skal standes øjeblikkeligt, hvis en af nedenstående fejl optræder. Strømforsyningen skal afbrydes, og det nærmeste kundeservicecenter kontaktes.

PROBLEM:

- Indikatoren OPERATION eller andre indikatorer blinker hurtigt (5 gange pr. sekund), og det hjælper ikke at afbryde strømforsyningen og derefter tilslutte den igen.
- Sikringen springer tit, eller sikkerhedsafbryderen udløses ofte.
- Der er kommet fremmedlegemer eller vand ind i klimaanlægget.
- Fjernbetjeningen fungerer ikke eller med fejl.
- Andre unormale situationer.

Fejlfunktion	Mulig årsag	Løsning
Apparatet starter ikke	Strømsvigt	Vent til strømmen er genoprettet.
	Ledningen er ikke sat i.	Sæt ledningen i stikkontakten.
	Sikringen er sprunget.	Udskift sikringen.
	Batteriet i fjernbetjeningen skal skiftes.	Udskift batteriet
	Tiden, der indstillet på TIMEREN, er forkert.	Vent indtil timeren er udløbet eller slet timer-indstillingen.
Apparatet afkøler eller opvarmer ikke rummet særligt godt (kun køle- og varmemodeller), selv om der strømmer luft ud fra apparatet.	Forkert temperaturindstilling.	Indstil den rigtige temperatur. Se afsnittet "Brug af fjernbetjening".
	Luftfilteret er blokeret.	Rens filteret.
	Døre og vinduer står åbne.	Luk døre og vinduer.
	Det indendørs eller udendørs apparats luftindløb eller -udløb er blokeret.	Fjern blokeringer og start apparatet igen.
	Kompressorens tre minutters beskyttelsesfrakobling er aktiveret.	Vent.
Hvis fejlen ikke er blevet afhjulpet, skal du kontakte en lokal forhandler eller det nærmeste kundeservicecenter. Husk at oplyse detaljeret, hvad fejlen består i samt apparatmodel.		

**Bemærk: Du må ikke forsøge selv at reparere apparatet.
Du skal altid kontakte et autoriseret serviceværksted.**

CS421-U

Skulle du have spørgsmål, eller mod forventning have problemer med dette produkt, er du meget velkommen til at rette henvendelse til os.

ALASKA SERVICE TLF. 98 37 42 33

Mandag – Torsdag fra kl. 9.00 til 16.00/Fredag fra kl. 9.00 til 15.00

EMAIL: service@alaska.dk