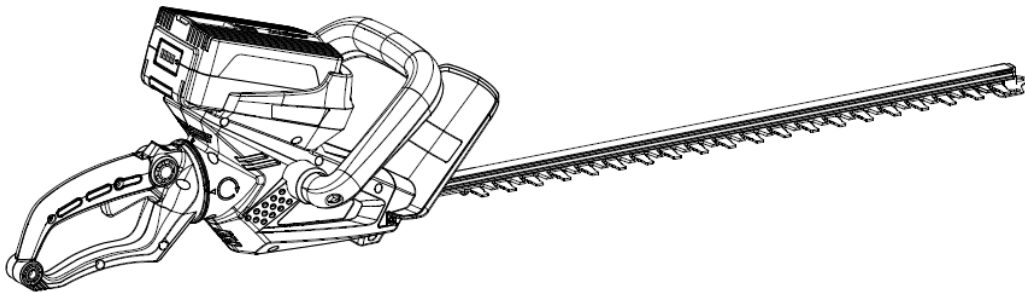




redback

HÆKKEKLIPPER E522D

Brugervejledning



Læs brugervejledningen omhyggeligt, før hækkeklipperen tages i brug, og vær specielt opmærksom på sikkerhedsanvisningerne.

Gem brugervejledningen til senere brug.

Oversættelse af den originale brugsanvisning.

INDHOLDSFORTEGNELSE

Tekniske specifikationer	1
Anvendte symboler	2
Hækkeklipperens hoveddele.....	3
Sikkerhedsanvisninger	4
Samling og brug	5
Batteriopladeren.....	8
Bortskaffelse	9
Garanti.....	9
Reserveudstedelse og –liste	10
Overensstemmelseserklæring	12

TEKNISKE SPECIFIKATIONER

Model	E522D
Mærkespænding	40V DC
Motoromdrejningstal, ubelastet	1300 min ⁻¹
Sværdlængde	560 mm
Max. klippediameter	22 mm
Vægt (uden batteri)	3,2 kg
Lydeffekt	92 dB(A)
Vibrationsenergi	2,5m/s ² K = 1,5 m/s ²
Batteri	Litium-ion model EP20, EP40 eller EP60
Batterioplader	Model EC20 eller EC50 (2.0 A eller 5.0 A)

Denne brugervejledning skal læses sammen med brugervejledningerne for batteri og oplader (begge sælges separat).

ANVENDTE SYMBOLER



Advarsel! Vær opmærksom på sikkerhed!



Læs og følg alle sikkerhedsanvisninger i brugervejledningen.



Brug personlige værnemidler som sikkerhedsbriller, høreværn og hjelm.



Udsæt ikke elektroværktøjet for regn.

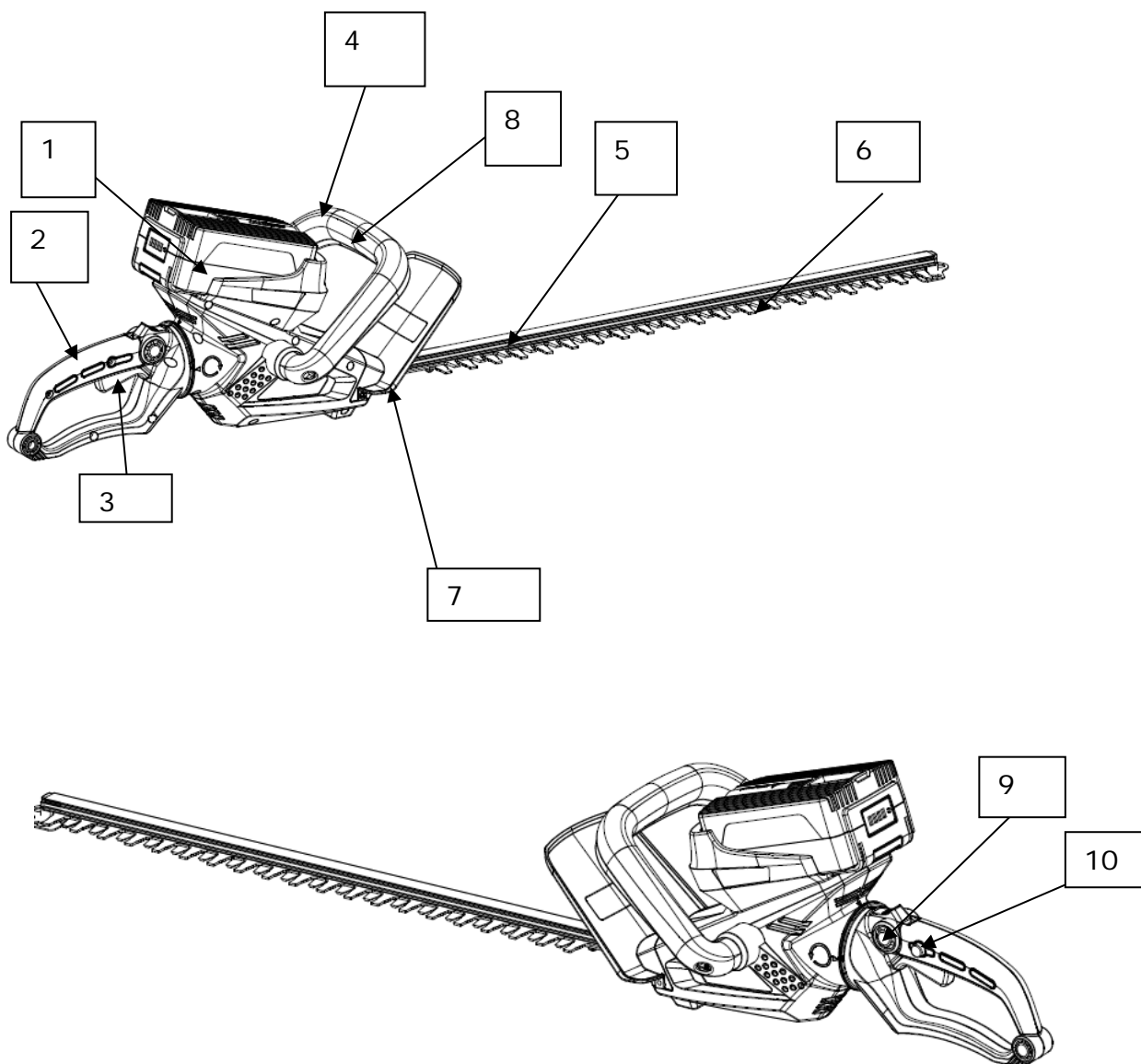


Op- og udslyngede genstande kan kastes tilbage og forårsage skader på personer og ejendom. Brug beskyttende tøj og fodtøj.



Hold omkringstående på sikker afstand.

HÆKKEKLIPPERENS HOVEDDELE



1. Batteri
2. Bageste håndtag
3. Startkontakt
4. Forreste håndtag
5. Knivbom
6. Planterestfjerner
7. Beskyttelsesplade
8. Låseknop på forreste håndtag
9. Låseknop for drejning af håndtag
10. Låseknop for startkontakt

SIKKERHEDSANVISNINGER

Hækkeklipperen er beregnet til at klippe hække og buske i private haver. Den må ikke bruges til at klippe over skulderhøjde.

Generelle sikkerhedsanvisninger for elektroværktøjer



Læs alle sikkerhedsanvisninger og instruktioner. Følges disse ikke, kan det resultere i elektrisk stød, brand eller/og alvorlige personskader. Som elektroværktøj regnes værktøj, der drives fra lysnettet med ledning eller af batterier.

1. Sikkerhed i arbejdsområdet

- Hold arbejdsområdet ryddeligt. Rodede og mørke områder inviterer til ulykker.
- Brug ikke værktøjet i eksplosionsfarlige områder med brandfarlige væsker, dampe eller støv. Værktøjet kan danne gnister, der kan antænde dampe eller støv.
- Hold børn og tilskuere væk, når værktøjet bruges. Forstyrrelser kan bortlede opmærksomheden.

2. Elektrisk sikkerhed

- Værktøjets tilslutning skal passe til kontakten. Brug aldrig adapterer til værktøjer med jordforbindelse. Lav aldrig ændringer på værktøjet. Uændrede værktøjer og korrekt tilslutning reducerer faren for ulykker.
- Undgå kropskontakt med jordforbundne overflader som rør og radiatorer. Der er forøget fare for stød, hvis kroppen rører jordforbundne steder.
- Udsæt ikke elektroværktøj for fugt eller regn. Hvis der kommer vand i værktøjet, forøger det risikoen for stød.
- Mishandl ikke kablet. Brug aldrig kablet til at bære eller trække værktøjet i eller til at trække stikproppen ud af kontakten. Hold kablet væk fra varme, olie, skarpe hjørner og roterende dele. Ødelagte eller snoede kabler forøger faren for elektrisk stød.
- Når værktøjet skal bruges udendørs, så brug et forlængerkabel beregnet til udendørs brug.
- Hvis et elektroværktøj absolut skal bruges i fugtige omgivelser, skal det tilsluttes en tavlegruppe med HFI eller HPFI relæ.

3. Personlig sikkerhed

- Vær opmærksom, se hvad du foretager dig og brug almindelig sund fornuft. Brug aldrig et elektroværktøj, hvis du er træt, eller under indflydelse af alkohol, medicin eller stoffer. Et øjeblikvis uopmærksomhed kan betyde alvorlige personskader.
- Brug personlige værnemidler. Brug altid sikkerhedsbriller. Værnemidler som støvmaske, sikkerhedssko, høreværn eller hjelm reducerer faren for personskader.
- Undgå utilsigtet start. Vær sikker på, at kontakten er i OFF-stilling før tilslutning til lysnettet eller til batteri, eller når værktøjet løftes eller bæres. Bær aldrig værktøjet med fingeren på startkontakten. Dette inviterer til ulykker.
- Fjern alt værktøj, før elektroværktøjet startes. En efterladt skruenøgle i en roterende del kan forårsage svære personskader.
- Ræk ikke for langt og sørg for godt fodfæste. Dette giver bedre kontrol over værktøjet i uforudsete situationer.
- Brug rigtigt tøj. Bær ikke løstsiddende tøj og smykker. Hold hår, tøj og handsker væk fra roterende dele. Løst tøj og hår kan blive grebet af roterende dele.
- Hvis værktøjet har tilslutning for støvopsamling, så sørg for, at udstyret tilsluttes korrekt.

4. Elektroværktøjets brug og vedligeholdelse

- Pres ikke værktøjet. Brug det korrekte værktøj til opgaven. Det korrekte værktøj løser opgaven bedre og sikrere, når det bruges til det, det er beregnet til.
- Brug ikke værktøjet, hvis startkontakten ikke kan slukkes. Et værktøj, der er defekt, skal repareres.

- c. Afbryd strømmen fra lysnet eller batteri, hvis der skal foretages skift af komponenter, foretages justeringer eller det skal sættes til opbevaring. Sådanne præventive foranstaltninger forhindrer utilsigtet start.
- d. Opbevar elektroværktøjer uden for børns rækkevidde, og lad ikke personer, der ikke kender værktøjet, bruge det. Elektroværktøj er farligt i hænderne på ukyndige personer.
- e. Vedligehold værktøjet. Kontroller for skævheder, dårligt kørende dele, beskadigede dele og alle ting, der har indflydelse på værktøjets funktion. Hvis værktøjet er beskadiget, skal det repareres. Mange ulykker har årsag i dårlig vedligeholdelse.
- f. Hold de skærende dele skarpe og rene. Korrekt vedligeholdte skærende dele har mindre tendens til at køre fast, og saven er lettere at styre.
- g. Brug værktøjet, dets dele og tilbehør i overensstemmelse med brugervejledningen og til det, de er beregnet til. Brug af værktøjet til andet, end det er beregnet til, kan være årsag til farlige situationer.

5. Brug og pleje af batteriet

- a. Oplad kun batteriet med en af producenten anvist oplader. En oplader, der kan bruges til den ene batteritype, er måske farlig at bruge til en anden batteritype.
- b. Brug kun et af producenten anvist batteri i værktøjet. Brug af andre batterier kan medføre brand og personskader.
- c. Når batteriet ikke er i brug, bør det holdes væk fra metalgenstande som clips, mønter, nøgler, søm, skruer og andre små metalgenstande, der kan danne bro mellem batteriterminalerne. Kortslutning af terminalerne kan forårsage brand.
- d. Hvis batteriet bliver behandlet voldsomt, kan der komme væske ud af det. Undgå kontakt med væsken, skyl med vand. Hvis du får væsken i øjnene, så skyl med rigeligt vand og søg læge. Batterivæsken kan forårsage irritation og ætsninger.

6. Service

- a. Få altid et elektroværktøj serviceret hos fagfolk, og brug originale reservedele. Dette sikrer, at værktøjets sikkerhed bliver bibeholdt.

Sikkerhedsanvisninger for batteriet

- a. Adskil og åbn aldrig batteriet, og slå det ikke i stykker.
- b. Kortslut aldrig batteriet. Opbevar aldrig batterier i en pakke eller en skuffe, hvor de kan kortslutte hinanden eller blive kortslettet af ledende materialer.

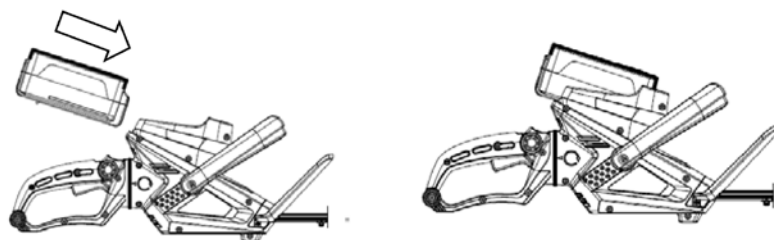
SAMLING OG BRUG

Isætning og aftagning af batteriet

For at undgå utilsigtet start og personskader, skal batteriet altid være aftaget, når maskinen ikke bruges. Dette er også vigtigt, når der skal foretages justeringer og vedligeholdelse af knivskærebommen og andre bevægelige dele. Brug skærbeskytteren, når maskinen skal opbevares og transporteres for at undgå skader og ødelæggelse af skæret.

Batteriet isættes ved at skyde batteriet ind i batterihuset på toppen af klipperen, således at ribberne i batterihuset passer med noterne i batteriet. Skyd batteriet ind, så det klikker på plads og kontroller, at det sidder ordentlig fast.

Batteriet tages ud ved at trykke på låsepalen og trække batteriet ud af batterihuset.



Start og stop af hækkeklipperen

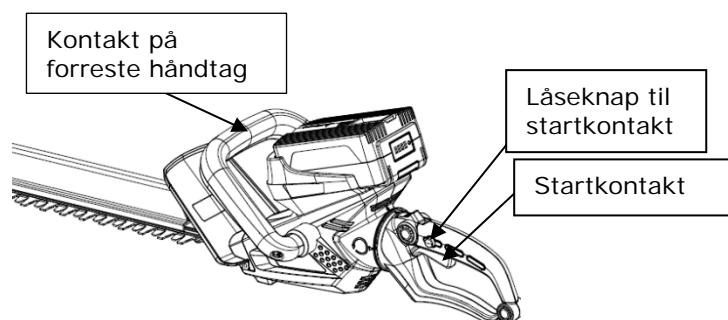
Klipperen er udstyret med en dobbelt sikkerhedskontakt. Klipperen kan ikke starte, med mindre begge kontakter er aktiveret. Prøv aldrig at ændre på denne sikkerhedsfunktion ved at fasttape eller fastlåse kontakterne.

Start af klipperen

1. Fjern skærbeskytteren.
2. Hold klipperen med begge hænder, når der klippes. Brug den ene hånd til at trykke på kontaktlåsen og holde på startkontakten, og den anden hånd til at klemme om forreste håndtag.

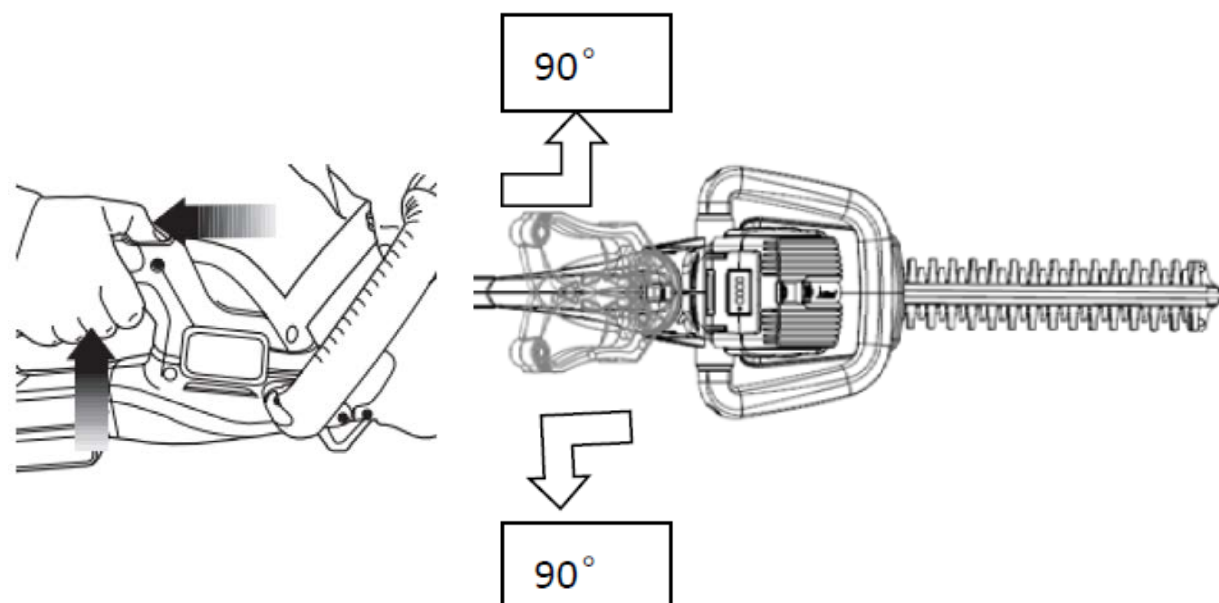
Stop af klipperen

1. Slip låseknappen eller startkontakten på det bageste håndtag.
2. Fjern batteriet fra klipperen før transport og opbevaring.



Drejning af håndtaget

1. Hold klipperen med begge hænder. En hånd på det forreste håndtag og den anden hånd på det bageste håndtag. Brug tommelfingeren til at trække knappen, der frigør håndtaget, tilbage og drej håndtaget. Håndtaget vil låse i positionerne center, 90° venstre og 90° højre.
2. Slip låseknappen, og håndtaget fastlåses i den valgte position.

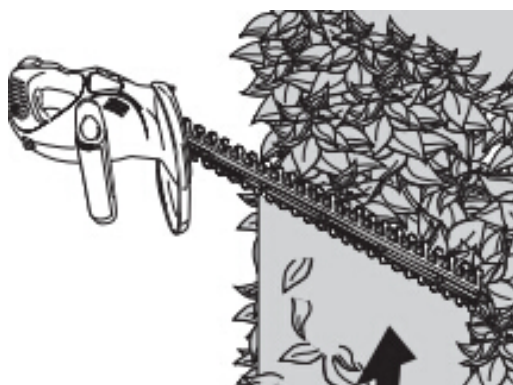


Brug

1. Tving ikke klipperen til at klippe tæt krat. Det kan resultere i, at knivene binder og klippehastigheden går ned. Gå langsomt frem.
2. Prøv ikke at klippe kviste og grene på mere end 22 mm tykkelse, da de ikke kan komme ind i skæret. Brug en håndsav til at skære større grene.
3. En let måde at klippe hækken lige på er, at trække en snor at klippe efter. Træk snoren langs hækken lige under klippehøjde. Klip hækken lige over denne linje.
4. Trim siden af hækken, således at den bliver gradvist smallere op imod toppen. Hækken bliver så en smule bredere forneden. Dette gør hækken stærkere og tillader, at der kommer mere lys til bladene.



5. Hvis der kommer noget i klemme i skæret, så stop klipperen, og fjern batteriet, før du begynder at fjerne klemningen.
6. Brug handsker, hvis du klipper en pigget eller tornet hæk.
7. Hvis du klipper en ny hæk, så brug fejende bevægelser, således at kvistene kommer direkte ind i skæret. Ældre hække vil have tykkere kviste og skal klippes med en savende bevægelse.



Vedligeholdelse og lagring

Vedligeholdelse af skæret

1. Smør knivene efter hver brug.
2. Inspicer jævnlige knivene for beskadigelser og slitage.
3. Brug altid reservedele, som producenten har fremstillet.

Smøring af skæret

1. Det giver bedre klippeeffekt og længere levetid på skæret, når det bliver smurt, før og efter hver gang klipperen bruges.
2. Fjern batteriet og sæt klipperen på et plant underlag før smøring.
3. Brug en let maskinolie og smør langs kanten af de øverste knive.
4. Fjern altid batteriet før smøring og smør aldrig et kørende skær.

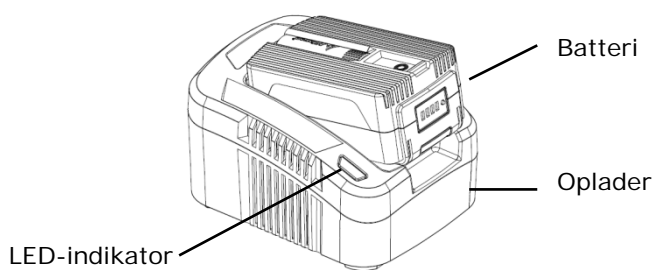
Opbevaring

1. Rengør klipperen grundigt, før den sættes til opbevaring. Opbevar klipperen uden batteri i et tørt og godt ventileret rum uden for børns rækkevidde. Hold klipperen væk fra korrosive kemiske midler som f.eks. kemikalier, der bruges i haven, og tørsalt.
2. Påsæt altid skærbeskytteren før opbevaring. Det vil beskytte skæret mod skader og forhindre skader forårsaget af de skarpe knive.



3. Opbevar batteriet i et køligt, tørt rum. Temperaturer over og under normal stuetemperatur vil forkorte batteriets levetid.
4. Opbevar aldrig batteriet i afladet tilstand. Vent til batteriet er afkølet, og oplad det så helt, før det skal opbevares.

BATTERIOPLADEREN



Batteriopladeren sælges separat.

Advarsel!

Opladeren kan bruges med en indgangsspænding på 100-250 VAC med en frekvens på 50-60 Hz. For at undgå risiko for ødelæggelse eller ulykker, må opladeren kun bruges til opladning af Redback 40V batterier. Prøv aldrig at oplade batterier, der ikke er beregnet til genopladning.

Advarsel!

Hvis opladeren tilsluttes, og den røde LED-indikator ikke lyser, så tjek, at strømledningen er ordentligt tilsluttet i opladeren. Tjek derefter, om der er strøm i kontakten ved at tilslutte et andet apparat. Hvis LED-indikatoren stadig ikke lyser, skal opladeren tjekkes af et autoriseret serviceværksted. Forsøg ikke at anvende opladeren.

LED-indikatoren

LED-indikatoren viser funktionsstatus og ladetilstanden.

LED fast rød: Opladeren er klar til at lade, men intet batteri er isat.

LED blinker grøn: Batteriet oplades.

LED fast grøn: Batteriet er fuldt opladet og kan tages af opladeren.

LED blinker rød: Batteriet er defekt eller overophedet.

Opladning af batteriet:

1. Tilslut opladeren til en stikkontakt med 100-250 VAC.
2. Sæt batteriet i opladeren og skub det på plads i sporene, så det låses fast.
3. LED blinker grønt, når batteriet oplades.
4. Når batteriet er opladet, viser LED fast grøn.
5. Tag batteriet ud af opladeren ved at holde låsetappen og trække batteriet ud.

Efterlad ikke batteriet i opladeren. Fjern det, når det er fuldt opladet.

Litium batterier har ingen hukommelseeffekt og kan derfor også oplades delvist, uden at batteriet ødelægges.

Opbevaring af lader og batteri

For opbevaring i længere tid (mere end 1 måned) anbefales det at opbevare batteriet fuldt opladet og på et tørt sted med temperaturer mellem 10 og 25° C.

Opladeren skal opbevares under samme forhold som batteriet. Pas på, at der ikke stikkes fremmedlegemer ind i opladerens ventilationsåbninger.

Sørg for, at batteriet ikke opbevares i nærheden af noget, der kan kortslutte batteriets strømpoler.

BORTSKAFFELSE



Dette produkt må ikke bortskaffes med husholdningsaffaldet. Det skal afleveres på en genbrugsstation, så de genbrugelige dele kan blive oparbejdet til genbrug, og så de ikke-genbrugelige dele kan bortskaffes miljømæssigt forsvarligt.

GARANTI / REKLAMATIONSRET

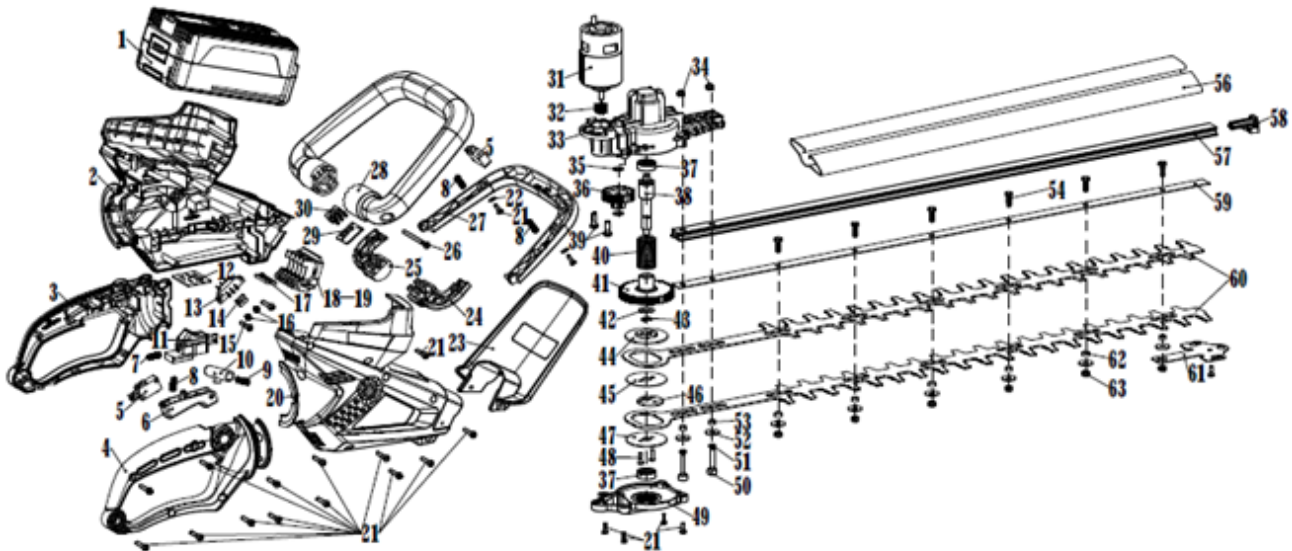
Der ydes to års reklamationsret på dette produkt, såfremt der ikke er tegn på uhensigtsmæssig brug. Ved ethvert tegn på vold, uhensigtsmæssig brug, uautoriserede reparationer eller lignende bortfalder reklamationsretten uden videre.

Importeret af:

Harald Nyborg A/S
Gammel Højmevej 30
DK-5250 Odense SV

→ *Der tages forbehold for trykfejl.*

RESERVEDELSTEGNING OG -LISTE



Nr.	Del nr.	Betegnelse	An-tal	Nr.	Del nr.	Betegnelse	An-tal
1		40V batteri	1	33	20140110	Centerbeslag	1
2	20920090	Venstre hus	1	34	60140120	Skrue	2
3	21060230	Venstre håndtag	1	35	60200070	Skive	2
4	21060250	Højre håndtag	1	36	70670270	Tandhjul	1
5	30030050	Kontakt	1	37	60010310	Kugleleje 608	2
6	20470070	Kontaktarm	1	38	70030600	Drevaksel	1
7	60390170	Fjeder	1	39	60070160	Skrue	2
8	60390160	Fjeder	3	40	60390150	Bremsefjeder	1
9	60380380	Trykfjeder	1	41	70670120	Tandhjul	1
10	20530070	Trykknop	1	42	60190150	Flad skive	1
11	20530120	Låseenhed	1	43	60240050	Fjederskive	1
12	30010150	Printkort	1	44	71260170	Tandskive	1
13	20800080	Stift	1	45	60200070	Skive	2
14	60140130	Skrue	2	46		Tandskive	2
15	60170140	Selvskærende skrue	2	47		Trykskive	1
16	60070130	Selvskærende skrue	4	48		Cylinderstift	2
17	20590050	Gummiskive	1	49	20140120	Beslagdæksel	1
18	20760030	Plug-in enhed	1	50	60090060	Skrue	2
19	70630150	Plug-in enhed	4	51	60210040	Fjederskive	2
20	20920100	Højre hus	1	52	60190280	Skive	8
21	60170680	Selvskærende skrue	29	53	70150400	Skive	2
22	60190200	Flad skive	2	54		Skrue	6
23	20920110	Beskyttelses-plade	1	56	21140010	Beskyttelses-hylster	1

24	20260140	Højre håndtagsdæksel	1	57	20350060	Knivbom	1
25	20260130	Venstre håndtagsdæksel	1	58		Støttedel	1
26	60070150	Skrue	2	59		Støttebom	1
27	20260120	Kontaktarm	1	60		Knive	2
28	20260110	Beslag	1	61		Beskyttelsesbeslag	1
29	30020070	Startkontakt	1	62		Afstandsstykke	6
30	30010140	Printkort	3	63		Låsemøtrik	6
31	30070040	Motor	1				
32	70670260	Motor tandhjul	1				

**DECLARATION OF CONFORMITY /
OVERENSSTEMMELSESERKLÆRING /
FÖRSÄKRAN OM ÖVERENSSTÄMMELSE**

The undersigned, representing
Harald Nyborg A/S, Gl. Højmevej
30, DK-5250 Odense SV, herewith
declares that the product:

Undertegnede, der
repræsenterer Harald Nyborg A/S,
Gl. Højmevej 30, DK-5250
Odense SV, erklærer hermed at
produktet:

Undertecknad, representerar
Harald Nyborg A/S, Gl. Højmevej
30, DK-5250 Odense SV, härmed
försäkras att produkt:

Product identification / Produktidentifikation / Produktidentifikation:

Redback hækkeklipper/häcksax, HN 10132, Model/modell E522D

is in conformity with the
provisions of the following EC
directive(s)

er i overensstemmelse med
bestemmelserne i følgende EF
direktiv(er)

överensstämmer med
bestämmelser i följande EG-
direktiv

Reference no. / reference nr. /
referens nr.:
2006/42/EC
2014/30/EU

title / titel / titel:
Machinery Directive
EMC Directive

and that the standards and/or
technical specifications
referenced overleaf have been
applied.

og at alle standarder og/eller
tekniske specifikationer nævnt
på næste side er blevet anvendt.

och att standard och/eller
tekniska specifikationer på nästa
sida är tillämpade.

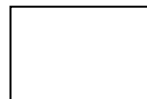
Last two digits of the year in which the CE marking was affixed:
(when compliance with the provisions of the Low Voltage directive 2014/35/EU is declared)

Sidste to cifre i det årstal hvor CE-mærkningen blev påsat:

(ved overensstemmelse med bestemmelserne i Lavspændingsdirektivet 2014/35/EU)

De två sista siffrorna i det årtal då materielen försågs med CE-märke:

(I de fall bestämmelser enligt lågspänningsdirektivet LVD 2014/35/EU tillämpats)



Odense, 31/3-2017

place and date / sted og dato / plats och datum

signature / underskrift / underskrift

Anders Jessen, purchasing manager

(name and function of the signatory empowered to bind the manufacturer /
navn og funktion af den person der er underskriftsbemyndiget på vegne af fabrikanten /
namn och befattning av behörig undertecknare

page / side / sida

1/2

**DECLARATION OF CONFORMITY /
OVERENSSTEMMELSESERKLÆRING /
FÖRSÄKRAN OM ÖVERENSSTÄMMELSE**

References of standards and/or technical specifications applied for this declaration of conformity, or parts thereof:

Referencer til standarder og/eller tekniske specifikationer som er anvendt til denne overensstemmelseserklæring eller dele deraf:

Referenser till harmoniserade standarder eller tekniske specifikationer som tillämpats för denna EG-försäkran om överensstämmelse eller delar däri:

- harmonized standards:

- harmoniserede standarder:

- harmoniserade standarder:

no. / nr. / nr.:	issue / udgave / utgåva:	title / titel / titel:	parts / dele / del:
EN 60745-2-15:2009+A1:2010 EN 60745-1:2009+A11:2010 PAK-Anforderung/PAH Requirement ZEK 01.4-08 EK9-BE-89:2014 EK9-BE-77(V3):2014	2015-1-14	141001429SHA-001	

- other standards and/or technical specifications:

- andre standarder og/eller tekniske specifikationer

- andra standarder och/eller tekniska specifikationer

no. / nr. / nr.:	issue / udgave / utgåva:	title / titel / titel:	parts / dele / del:
EN 55014-1:2006/+A1:2009/+A2:2011 EN 55014-2:1997/+A1:2001/+A2:2008	2014-1-26	141001432SHA-001/Amendment1	

- other technical solutions, the details of which are included in the technical documentation or the technical construction file:

- andre tekniske løsninger, hvoraf detaljeret information er inkluderet i den tekniske dokumentation eller det tekniske dossier for konstruktionen:

- andra tekniska lösningar, detaljer som innefattas i den tekniska dokumentationen eller det tekniska konstruktionsunderlaget:

--

- other references or information required by the applicable EC directive(s):

- andre referencer eller anden information påkrævet af det/de gældende EF direktiv/er:

- andra referenser/ informationer, som erfordras av tillämpliga EG-direktiv:

--