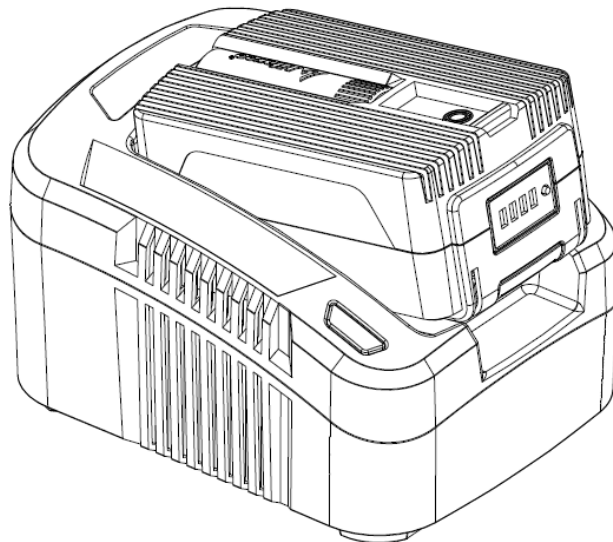




redback

40V LITHIUM-JON BATTERILADDARE

MODELL: EC20/EC50



Bruksanvisning

WARNING:

Läs och följ alla säkerhetsregler och instruktioner innan denna produkt används.

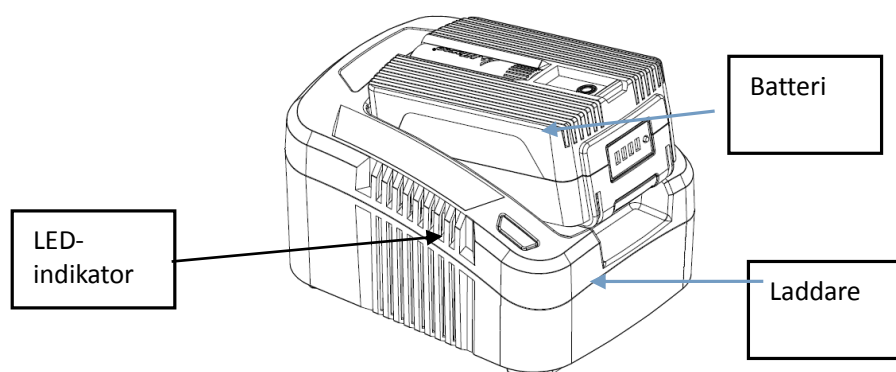
Denna laddare passar 40V Redback batterier EP20, EP40 och EP60.

SPECIFIKATIONER:

Modell	EC20
Spänning (input)	100-240V AC
Effekt (input)	100W
Frekvens (input)	50-60Hz
Ström (input)	1 A
Spänning (output)	40V
Ström (output)	2 A
Batteri	Laddningstid (min.)
Redback batteri EP20	70
Redback batteri EP40	135
Redback batteri EP60	200

Modell	EC50
Spänning (input)	200-240V AC
Ström (input)	3 A
Effekt (input)	250W
Frekvens (input)	50-60Hz
Spänning (output)	40V
Ström (output)	5 A
Batteri	Laddningstid (min.)
Redback batteri EP20	30
Redback batteri EP40	60
Redback batteri EP60	90

Användning av laddaren



Varning!

Laddaren kan användas med en inspänning på 100-250 VAC med en frekvens på 50-60 Hz.

För att undvika risk för skador eller olyckor får laddaren endast användas för laddning av Redback 40V batterier. Försök aldrig att ladda batterier som inte är avsedda för återuppladdning.

Varning!

Om laddaren anslutas och den röda LED-indikatorn inte lyser måste det kontrolleras om strömsladden är ordentligt ansluten till laddaren. Kontrollera sedan om det finns ström i vägguttaget genom att ansluta en annan apparat.

Om LED-indikatorn fortfarande inte lyser måste laddaren inspekteras av en auktoriserad serviceverkstad. Försök inte att använda laddaren.

LED-indikatorn

LED-indikatorn visar funktionsstatus och laddningstillstånd.

LED lyser rött: Laddaren är redo för att ladda men inget batteri är isatt.

LED blinkar grönt: Batteriet laddas.

LED lyser grönt: Batteriet är fulladdat och kan tas bort från laddaren.

LED blinkar rött: Batteriet är defekt eller överhettat.

Laddning av batteriet

1. Anslut laddaren till ett vägguttag med 100-250 VAC.
2. Sätt i batteriet i laddaren och skjut det på plats i spårerna så det låses fast.
3. LED blinkar grönt när batteriet laddas.
4. När batteriet är fulladdat lyser LED-lampan grönt.
5. Ta ut batteriet ur laddaren genom att hålla i spärren och dra ut batteriet.

Lämna inte batteriet i laddaren. Ta bort det när det är fulladdat.

Litium-batterier har ingen minneseffekt och kan därför laddas delvist utan att batterierna förstöras.

Förvaring av laddare och batterier

För långtidsförvaring (mer än 1 månad) rekommenderas att förvara batteriet fulladdat på ett tørt ställe med temperaturer mellan 10 och 25° C.

Laddaren skall förvaras under samma förhållanden som batteriet. Akta så det inte kommer in främmande föremål i laddarens ventilationsöppningar.

Se till att batteriet inte förvaras i närheten av något som kan kortsluta batteriets strömpoler.

Importerad av:

Harald Nyborg A/S

Gammel Højmevej 30

DK-5250 Odense SV

www.harald-nyborg.dk

För eventuella tryckfel ansvaras inte.