

# wasco<sup>®</sup>

## Emhætte E601WH/E602WH

HN 10164/10165

### Brugervejledning



Læs denne manual grundigt, før emhætten monteres og tages i brug.

## Installation

Denne emhætte kan anvendes enten med aftræk eller recirkulation.

Emhætten skal installeres min. 650 mm over elektriske komfurer, eller min. 750 mm over gaskomfurer eller blandede komfurer. Forbind ikke emhættens udslip til lederør, hvor der cirkulerer varm luft, eller som bruges til at fjerne røg fra apparater, der ikke drives med elektrisk energi. Vær særlig opmærksom, hvis emhætten bruges samtidigt med en brænder eller en varmekilde, der afhænger af den omgivende luft, eller der er forsynet med en energi, der ikke er elektrisk, fordi emhætten fjerner den luft fra omgivelserne, som brænderen eller varmekilden har behov for til forbrændingen. Sørg derfor for ordentlig ventilation af rummet for at opnå sikker funktion.

Vedr. installationen af emhætten med aftræk, følg da de gældende nationale regler.

Emhætten skal placeres på en sådan måde, at strømstikket (hvis det forefindes) er tilgængeligt.

## Elektrisk forbindelse

Emhætten er bygget i klasse II, og der skal derfor ikke tilsluttes noget kabel til jordforbindelsen. Tilslutningen til strømforsyningen skal udføres på følgende måde:

Brun = L linje

Blå = N neutral

Hvis det ikke allerede forefindes, skal der monteres et standardstik passende til de tekniske oplysninger, der er vist på produktlabelen. I tilfælde af tilslutning direkte til strømforsyningen er det nødvendigt at anbringe en flerpolet afbryder mellem emhætten og strømforsyningen med en minimumsafstand mellem kontakterne på 3 mm, og med de rette dimensioner for forsyningen, samt i overensstemmelse med gældende regler.

**BEMÆRK:** Hvis lysene ikke virker, så undersøg, om de er skruet godt nok fast.

## Montering af emhætten på undersiden af et skab

Bor 4 huller på 6 mm i diameter nederst i skabet som vist på tegningen fig. 1.

Emhætten monteres derefter under skabet med 4 skruer, som passer til skabstypen.

Emhætten er forsynet med en luftudgang foroven. Der medfølger en forbindelsesring (C), som kan forbindes til forbindelsesstykket, og en afblændingsprop (A), som sættes ind i luftudgangen, hvis den ikke bruges.

## Montering af emhætten på væg

Bor 2 huller i væggen, som passer til positionen (B) på tegningen fig. 1. Montér emhætten i de to huller ved hjælp af skruer og rawlplugs, der passer til typen af væg (f.eks. murstensvæg, gips osv.) Emhætten sættes ordentligt fast gennem de to sikkerhedshuller (Z).

## At skifte fra emhætte med aftræk til emhætte med recirkulation

For at kunne udføre denne omskiftning (også mulig efter at emhætten har været brugt med aftræk), er det nødvendigt, at der anskaffes et sæt aktive kulfiltre.

Kulfiltrene renses luften, som emhætten leder ud i køkkenet. Filtrene kan ikke vaskes eller bruges igen, og de skal udskiftes hver 4. måned. Mætheden af det aktive kul afhænger af, hvor meget emhætten bruges, typen af madlavning og hvor ofte fedtfilteret rengøres. Filteret/filtrene (C) skal sættes på den udsugende gruppe indvendig i emhætten, centreret omkring den og drejes 90°, indtil den klikker på plads. Fjern risten (G). Luk for luftudgangen foroven med afblændingsproppen, drej den lille stang (L) fra position (A) til position (F). Herefter er emhætten klar til at fungere med recirkulation.

## Kontrolpanel

- 3 knapper til indstilling af sugestyrke (1., 2. og 3. hastighed).
- OFF knap til at slukke motoren.
- Funktionslys.
- Tænd/sluk knap til lys.

## Brug og vedligeholdelse

Det anbefales at lade emhætten fortsætte med at være tændt 15 min. efter endt madlavning, så de resterende dampe fra madlavningen fjernes.

Emhættens effektivitet afhænger af, hvor ofte emhætten vedligeholdes - dette gælder især for filteret til modvirkning af fedtafsættelse og det aktive kulfilter.

Filteret til modvirkning af fedtafsættelse, der ligger på risten, har til opgave at fange de fedtpartikler, der befinder sig i luften. Det betyder, at filteret vil blive tilstoppet med tiden, alt efter hvor ofte emhætten bruges.

Det anbefales at rengøre filteret hver 2. måned på følgende måde:

- Fjern filteret fra risten og vask det med en opløsning af vand og flydende neutralt vaskemiddel for at fjerne snavset.
- Skyl grundigt efter med lunkent vand og lad det tørre (uden at bøje det). Når det er helt tørt, sættes det tilbage på plads.

Hvis emhætten har et metalfilter, kan det også vaskes i opvaskemaskine. Sørg for, at det er helt tørt, og sæt det tilbage på plads på risten.

For at forhindre brandfare skal filteret renses efter ovenstående anvisninger efter højst 2 måneder.

Rengør ofte afsættelser på ventilatoren og overfladerne med en klud fugtet med denatureret alkohol eller flydende neutralt vaskemiddel uden slibende stoffer.

### At skifte pære

- Sørg for, at der ikke er strøm til emhætten, når en pære skal skiftes.
- Fjern fedtfilteret og isæt en ny pære svarende til den gamle på max 28 watt.
- Sæt fedtfilteret tilbage på plads.

### ADVARSEL!!

Under visse omstændigheder kan husholdningsapparater være farlige.

- Tjek ikke filtrene, mens emhætten er aktiveret.
- Rør ikke lamperne, når emhætten har været tændt i længere tid.
- Flambér aldrig mad under emhætten.
- En flamme uden gryder eller andet ovenpå er farlig for filtrene, der kan bryde i brand.
- Hold konstant øje med friturestegning for at undgå, at olien bliver for varm og bryder i brand.
- Sørg for, at emhætten er uden strøm, før der udføres nogen form for vedligeholdelse på den.

Skader forårsaget af manglende overholdelse af anvisningerne i denne betjeningsvejledning dækkes ikke af garantien.

Denne emhætte er i overensstemmelse med direktivet EMC 2004/108/EC.

Hvis strømledningen er beskadiget, må den kun udskiftes af en autoriseret reparatør.



*I henhold til WEEE's direktiver må dette produkt ikke smides i skraldespanden. Det skal afleveres på en genbrugsstation. På den måde hjælper du med at beskytte miljøet.*

---

### Importeret af:

Harald Nyborg A/S  
Gammel Højmevej 30  
DK-5250 Odense SV

→ *Der tages forbehold for trykfejl.*

## Teknisk datablad

### EU 65/2014 – EN61591, EN60704-2-13E, EN60564

Varemærke	WASCO
Model	HN 10164 E601WH
Årligt energiforbrug ( $AEC_{emhætte}$ ) (kWh/år)	66.8
Energieffektivitetsklasse	D
Hydraulisk effektivitet ( $FDE_{emhætte}$ )	4.7
Hydraulisk effektivitetsklasse	F
Belysningseffektivitet ( $LE_{emhætte}$ ) (lux/watt)	2.1
Belysningseffektivitetsklasse	G
Fedtfiltreringseffektivitet i procent	56.7
Fedtfiltreringseffektivitetsklasse	E
Luftstrømmen under normal brug MIN ( $m^3/t$ )	139.9
Luftstrømmen under normal brug MAX ( $m^3/t$ )	180.8
Luftstrømmen ved intensiv/turbo ( $m^3/t$ )	-
Luftbårne, akustiske, A-vægtede lydeffektemission MIN ( $L_{WA}$ ) (dB)	63
Luftbårne, akustiske, A-vægtede lydeffektemission MAX ( $L_{WA}$ ) (dB)	65
Luftbårne, akustiske, A-vægtede lydeffektemission intensiv/turbo ( $L_{WA}$ ) (dB)	-
Energiforbrug i slukket tilstand ( $P_o$ ) (W)	0
Energiforbrug i standbytilstand ( $P_s$ ) (W)	-

### EU 66/2014

Tidsforøgelsesfaktor (f)	1.8
Energieffektivitetsindex ( $EEl_{emhætte}$ )	97
Målt luftstrøm i det optimale driftspunkt ( $Q_{BEP}$ ) ( $m^3/t$ )	86
Målt lufttryk i det optimale driftspunkt ( $P_{BEP}$ ) (Pa)	137
Målt elektrisk effektoptag i det optimale driftspunkt ( $W_{BEP}$ ) (W)	69.4
Belysningssystemets nominelle effekt ( $W_L$ ) (W)	28
Belysningssystemets gennemsnitlige lysstyrke på kogefladen ( $E_{middel}$ ) (lux)	60

## Teknisk datablad

### EU 65/2014 – EN61591, EN60704-2-13E, EN60564

Varemærke	WASCO
Model	HN 10165 E602WH
Årligt energiforbrug ( $AEC_{emhætte}$ ) (kWh/år)	133.4
Energieffektivitetsklasse	F
Hydraulisk effektivitet ( $FDE_{emhætte}$ )	4.0
Hydraulisk effektivitetsklasse	F
Belysningseffektivitet ( $LE_{emhætte}$ ) (lux/watt)	2.5
Belysningseffektivitetsklasse	G
Fedtfiltreringseffektivitet i procent	68.0
Fedtfiltreringseffektivitetsklasse	D
Luftstrømmen under normal brug MIN ( $m^3/t$ )	210.7
Luftstrømmen under normal brug MAX ( $m^3/t$ )	269.9
Luftstrømmen ved intensiv/turbo ( $m^3/t$ )	-
Luftbårne, akustiske, A-vægtede lydeffektmission MIN ( $L_{WA}$ ) (dB)	63
Luftbårne, akustiske, A-vægtede lydeffektmission MAX ( $L_{WA}$ ) (dB)	67
Luftbårne, akustiske, A-vægtede lydeffektmission intensiv/turbo ( $L_{WA}$ ) (dB)	-
Energiforbrug i slukket tilstand ( $P_o$ ) (W)	0
Energiforbrug i standbytilstand ( $P_s$ ) (W)	-

### EU 66/2014

Tidsforøgelsesfaktor (f)	1.9
Energieffektivitetsindex ( $EE_{emhætte}$ )	110
Målt luftstrøm i det optimale driftspunkt ( $Q_{BEP}$ ) ( $m^3/t$ )	153.8
Målt lufttryk i det optimale driftspunkt ( $P_{BEP}$ ) (Pa)	129
Målt elektrisk effektoptag i det optimale driftspunkt ( $W_{BEP}$ ) (W)	136.6
Belysningssystemets nominelle effekt ( $W_L$ ) (W)	56
Belysningssystemets gennemsnitlige lysstyrke på kogefladen ( $E_{middel}$ ) (lux)	138

Fig. 1

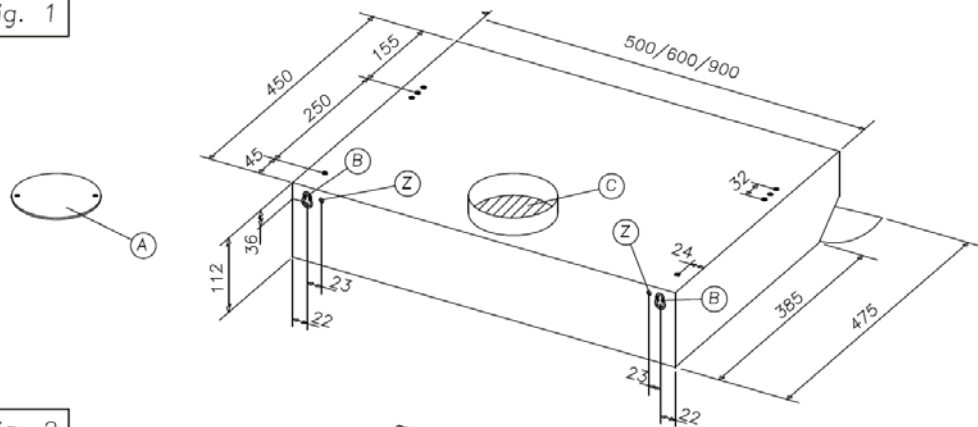


Fig. 2

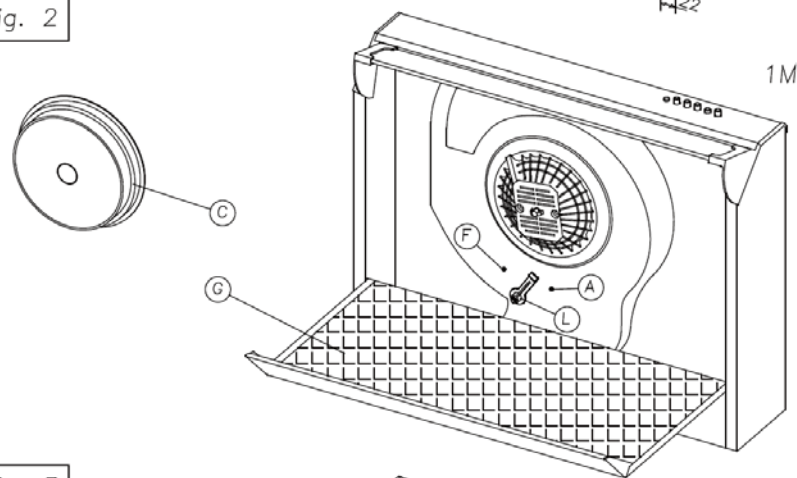
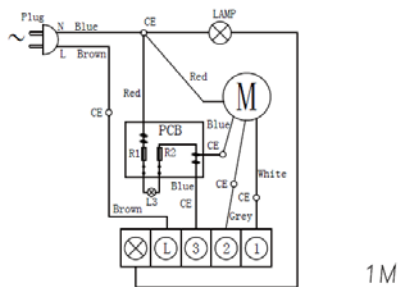
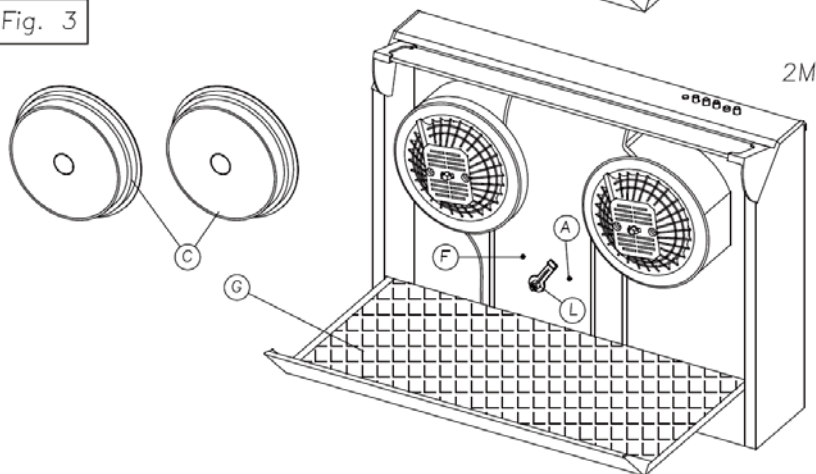
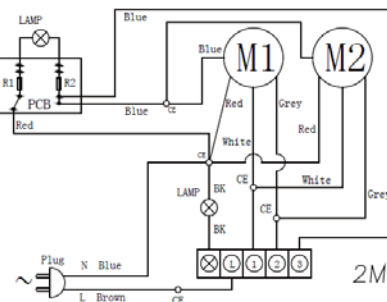


Fig. 3



1M



2M