

wasco[®]

Köksfläkt E601WH/E602WH

HN 10164/10165

Bruksanvisning



Läs bruksanvisningen noga innan köksfläkten monteras och används.

Montering

Denna köksfläkt kan användas antingen med utsug eller recirkulation.

Köksfläkten måste monteras minst 650 mm över elspisar eller minst 750 mm över gasspisar eller blandade spisar. Anslut inte fläktens utsläpp till ett led rör där det cirkulerar varm luft eller som används för att ta bort rök från apparater som inte drivs med elektrisk energi. Var särskilt uppmärksam om fläkten används samtidigt med en brännare eller en värmekälla, som är beroende av den omgivande luften eller är försedd med energi som inte är elektrisk. Detta är viktigt då fläkten tar bort den omgivande luft som brännaren eller värmekällan behöver för förbränning. Kontrollera därför att det finns tillräcklig ventilation i rummet för att garantera en säker hantering. Följ de gällande nationella reglerna vid montering av fläkten med utsug.

Köksfläkten måste placeras på ett sådant sätt att kontakten (om den finns) är tillgänglig.

Elanslutning

Köksfläkten är byggd i klass II och den skall därför inte anslutas till någon kabel med jordanslutning. Anslutningen till strömförsörjningen skall utföras på följande sätt:

Brun = L linje

Blå = N neutral

Om det inte redan finns, montera en standardkontakt som överensstämmer med de tekniska specifikationer som anges på produktetiketten. Vid anslutning direkt till strömförsörjningen måste det monteras en flerpolig brytare mellan fläkten och strömförsörjningen med ett minsta avstånd mellan kontakterna på 3 mm och med rätta dimensioner för försörjningen, samt enligt gällande föreskrifter.

OBS: Om lamporna inte fungerar, kontrollera om de är ordentligt iskruvade.

Montering av fläkten på undersidan av ett skåp

Borra 4 hål med 6 mm i diameter längst nere i skåpet som visas på ritningen figur 1.

Fläkten monteras sedan under skåpet med 4 skruvar som matchar typen av skåp.

Fläkten är utrustad med ett luftutsläpp överst. Det medföljer en anslutningsring (C) som kan kopplas samman med anslutningsstycket, och en utfyllnadsplugg (A) som sätts i luftutsläppen om det inte används.

Montering av fläkten på en vägg

Borra två hål i väggen som passar med positionen (B) enligt ritningen på figur 1. Montera fläkten i dessa två hålen med skruvar och pluggar som matchar typen av väggen (t.ex. tegelstensvägg, gips osv.)

Fläkten sätts fast ordentligt genom de två säkerhetshålen (Z).

Att växla från fläkt med utsug till fläkt med recirkulation

För att utföra denna växling (även möjligt om fläkten har använts med utsug) är det nödvändigt att anskaffa en uppsättning aktiva kolfilter.

Kolfiltren renar den luft som fläkten leder ut i köket. Filtren kan inte diskas eller återanvändas och måste bytas ut var fjärde månad. Mättnaden av det aktiva kolet beror på hur mycket fläkten används, typen av matlagning och hur ofta fettfiltret rengörs. Filtret/filtren (C) skall sättas på den utsugande gruppen på insidan av fläkten, centreras kring denna och roteras 90° tills det sitter på rätt plats. Ta bort gallret (G). Stäng luftutsläppen överst med utfyllnadspluggen, vrid den lilla stängen (L) från position (A) till position (F). Sedan är fläkten redo att användas med recirkulation.

Kontrollpanel

- 3 knappar för inställning av sugstyrka (hastighet 1, 2 och 3).
- OFF-knapp för att stänga av motorn.
- Funktionsljus.
- Ljusknapp.

Användning och underhåll

Det rekommenderas att låta fläkten vara igång 15 min efter avslutad matlagning så att de återstående ångorna från matlagningen försvinner.

Fläktens effektivitet beror på hur ofta fläkten underhålls – detta gäller särskilt filtret för motverkande av fettavsättning och det aktiva kolfiltret.

Filtret som motverkar fettavsättning, som ligger på gallret, har som uppgift att fånga fettpartiklarna i luften. Detta innebär att filtret med tiden blir igensatt beroende på hur ofta fläkten används.

Det rekommenderas att rengöra filtret var andra månad på följande sätt:

- Ta bort filtret från gallret och tvätta det med en lösning av vatten och flytande neutralt diskmedel för att få bort smutsen.
- Skölj noga med ljummet vatten och låt det torka (utan att böja det). När det är helt torrt, sätt det tillbaka på rätt plats.

Om fläkten har ett metallfilter kan detta också diskas i en diskmaskin. Se till att det är helt torrt och sätt tillbaka det på rätt plats på gallret.

För att förhindra brandfara måste filtret rengöras enligt ovan efter högst två månader. Rengör ofta avlagringar på ventilationen och ytorna med en trasa fuktad med denaturerad alkohol eller flytande neutralt diskmedel utan slipande ämnen.

Att byta lampa

- Kontrollera att fläkten inte får någon ström när en lampa skall bytas.
- Ta bort fettfiltret och sätt i en ny lampa motsvarande den gamla på max 28 watt.
- Sätt tillbaka fettfiltret på rätt plats.

VARNING!

Under vissa omständigheter kan hushållsapparater vara farliga.

- Kontrollera inte filtren medan fläkten är aktiverad.
- Rör inte lamporna när fläkten har varit igång under längre tid.
- Flambera aldrig mat under fläkten.
- En flamma som inte täcks av grytor eller annat är farlig då filtren kan fatta eld.
- Ha alltid uppsikt över spisen vid fritering eftersom oljan kan överhettas och fatta eld.
- Kontrollera att fläkten är utan ström innan det utförs någon form av underhåll på den.

Skador som uppstår som följd av att ovanstående instruktioner inte följs täcks inte av garantin.

Denna köksfläkt överensstämmer med direktivet EMC 2004/108/EC.

Om strömssladden är skadad får den bara bytas ut av en auktoriserad reparatör.



Enligt direktiven från WEEE får denna produkt inte kastas bland hushållssoporna. Den ska lämnas på en återvinningscentral. På så sätt hjälper du att skydda miljön.

Importerad av:

Harald Nyborg A/S
Gammel Højmevej 30
DK-5250 Odense SV

→ För eventuella tryckfel ansvaras inte.

Tekniskt datablad

EU 65/2014 – EN61591, EN60704-2-13E, EN60564

Varumärke	WASCO
Modell	HN 10164 E601WH
Årlig energiförbrukning ($AEC_{\text{köksfläkt}}$) (kWh/år)	66,8
Energieffektivitetsklass	D
Flödesdynamisk effektivitet ($FDE_{\text{köksfläkt}}$)	4,7
Flödesdynamisk effektivitetsklass	F
Belysningseffektivitet ($LE_{\text{köksfläkt}}$) (lux/watt)	2,1
Belysningseffektivitetsklass	G
Fettfiltreringseffektivitet i procent	56,7
Fettfiltreringseffektivitetsklass	E
Luftflöde vid normal användning MIN (m^3/tim)	139,9
Luftflöde vid normal användning MAX (m^3/tim)	180,8
Luftflöde vid intensiv/turbo (m^3/tim)	-
Luftburna, akustiska, A-viktade ljudeffektutsläpp MIN (L_{WA}) (dB)	63
Luftburna, akustiska, A-viktade ljudeffektutsläpp MAX (L_{WA}) (dB)	65
Luftburna, akustiska, A-viktade ljudeffektutsläpp intensiv/turbo (L_{WA}) (dB)	-
Energiförbrukning i avstängt läge (P_o) (W)	0
Energiförbrukning i standby-läge (P_s) (W)	-

EU 66/2014

Tidsökningsfaktor (f)	1,8
Energieffektivitetsindex ($EEl_{\text{köksfläkt}}$)	97
Uppmätt luftflöde vid optimal driftpunkt (Q_{BEP}) (m^3/t)	86
Uppmätt lufttryck vid optimal driftpunkt (P_{BEP}) (Pa)	137
Uppmätt elektriskt effektupptag vid optimal driftpunkt (W_{BEP}) (W)	69,4
Belysningssystemets nominella effekt (W_L) (W)	28
Belysningssystemets genomsnittliga ljusstyrka på kokyten (E_{medel}) (lux)	60

Tekniskt datablad

EU 65/2014 – EN61591, EN60704-2-13E, EN60564

Varumärke	WASCO
Modell	HN 10165 E602WH
Årlig energiförbrukning ($AEC_{\text{köksfläkt}}$) (kWh/år)	133,4
Energieffektivitetsklass	F
Flödesdynamisk effektivitet ($FDE_{\text{köksfläkt}}$)	4,0
Flödesdynamisk effektivitetsklass	F
Belysningseffektivitet ($LE_{\text{köksfläkt}}$) (lux/watt)	2,5
Belysningseffektivitetsklass	G
Fettfiltreringseffektivitet i procent	68,0
Fettfiltreringseffektivitetsklass	D
Luftflödet vid normal användning MIN (m^3/t)	210,7
Luftflödet vid normal användning MAX (m^3/t)	269,9
Luftflödet vid intensiv/turbo (m^3/t)	-
Luftburna, akustiska, A-viktade ljudeffektutsläpp MIN (L_{WA}) (dB)	63
Luftburna, akustiska, A-viktade ljudeffektutsläpp MAX (L_{WA}) (dB)	67
Luftburna, akustiska, A-viktade ljudeffektutsläpp intensiv/turbo (L_{WA}) (dB)	-
Energiförbrukning i avstängt läge (P_o) (W)	0
Energiförbrukning i standby-läge (P_s) (W)	-

EU 66/2014

Tidsökningsfaktor (f)	1,9
Energieffektivitetsindex ($EEl_{\text{köksfläkt}}$)	110
Uppmätt luftflöde vid optimal driftpunkt (Q_{BEP}) (m^3/tim)	153,8
Uppmätt lufttryck vid optimal driftpunkt (P_{BEP}) (Pa)	129
Uppmätt elektriskt effektupptag vid optimal driftpunkt (W_{BEP}) (W)	136,6
Belysningssystemets nominella effekt (W_L) (W)	56
Belysningssystemets genomsnittliga ljusstyrka på spishällen (E_{medel}) (lux)	138

Fig. 1

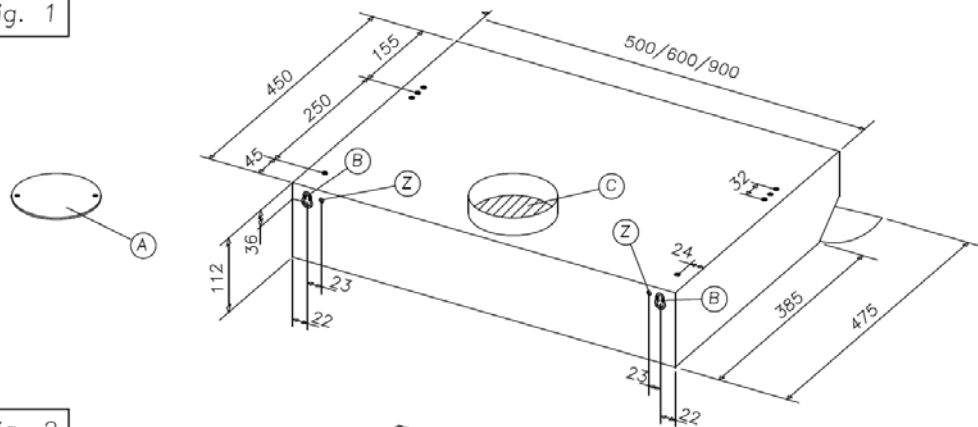


Fig. 2

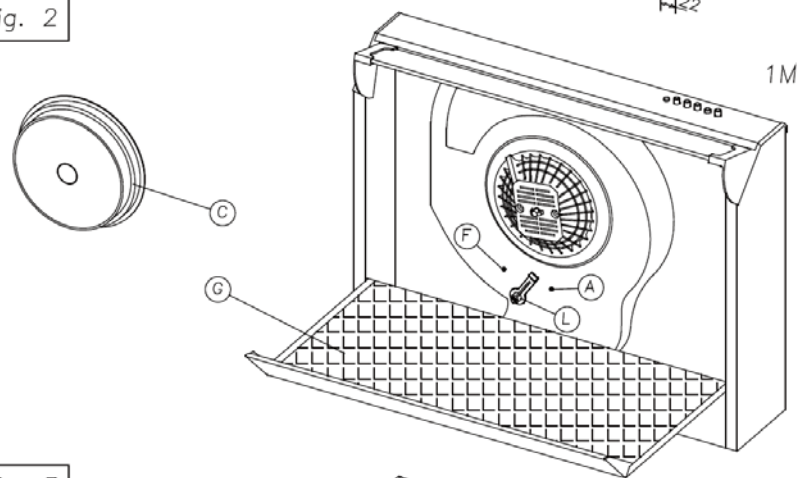


Fig. 3

