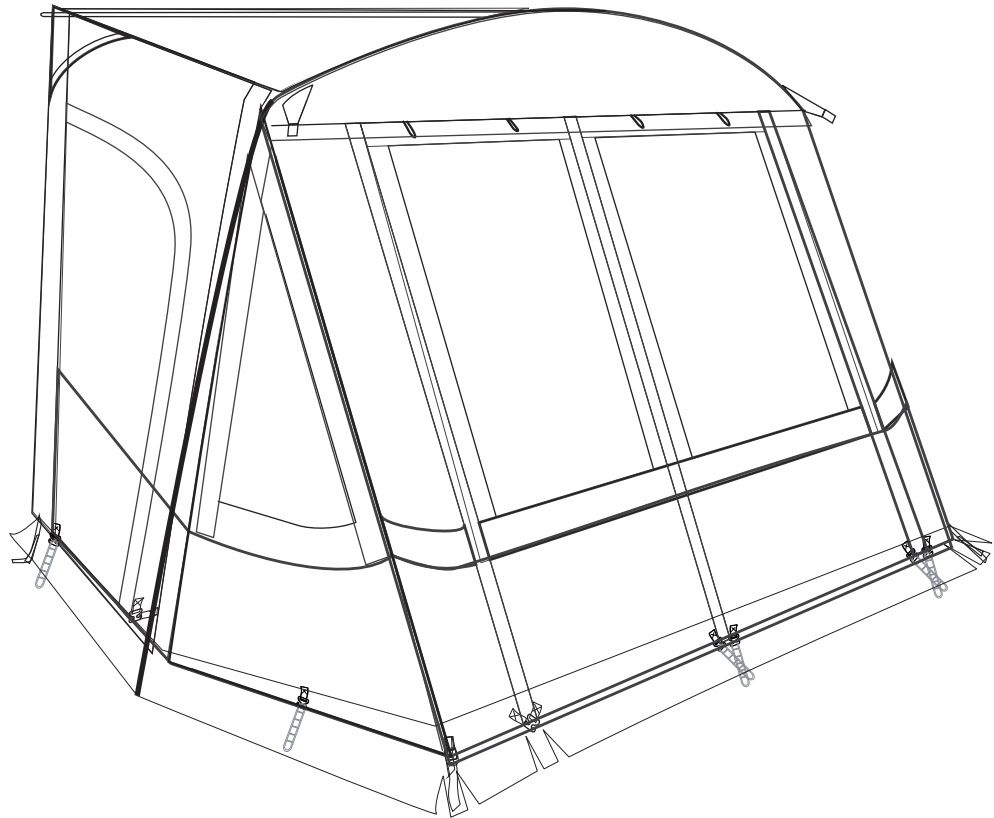
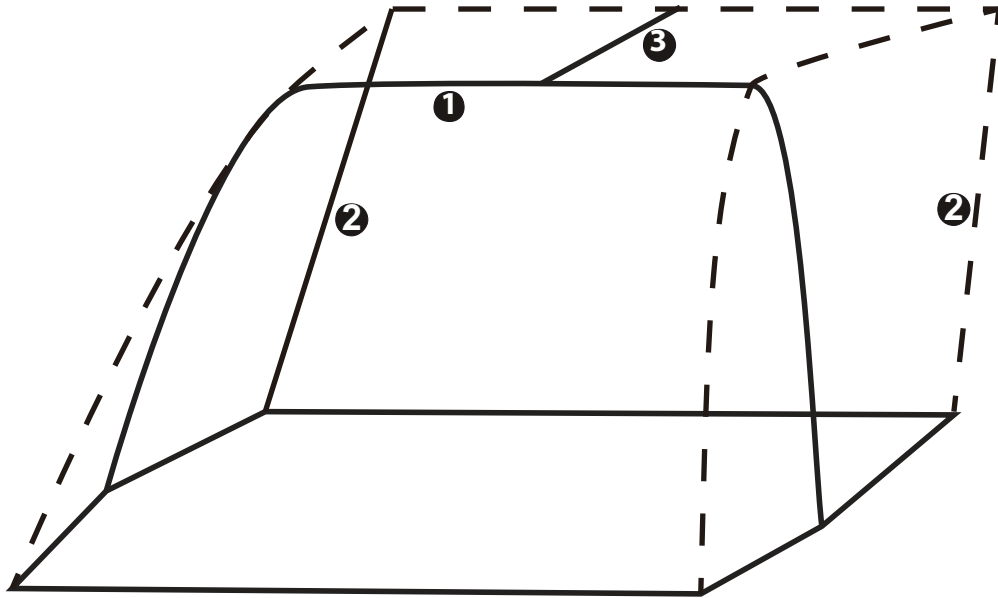


VEJLEDNING



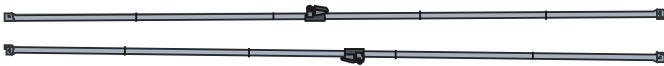
OVERSIGT



❶ x1



❷ x2



❸ x1



❹ x2



Barduner x 6



Elastikstrop x15



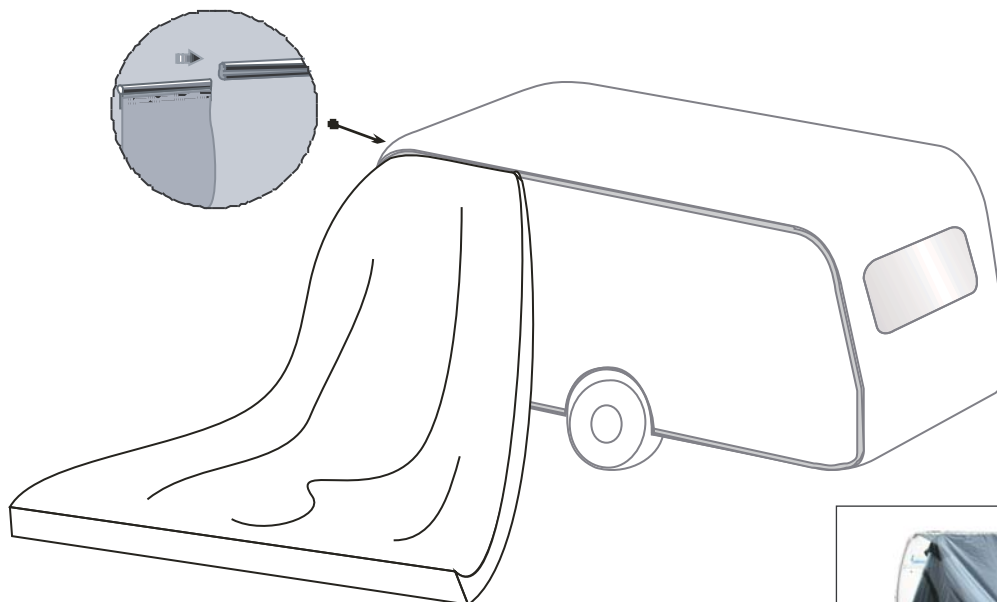
Metalpløk x 46



SAMLEVEJLEDNING

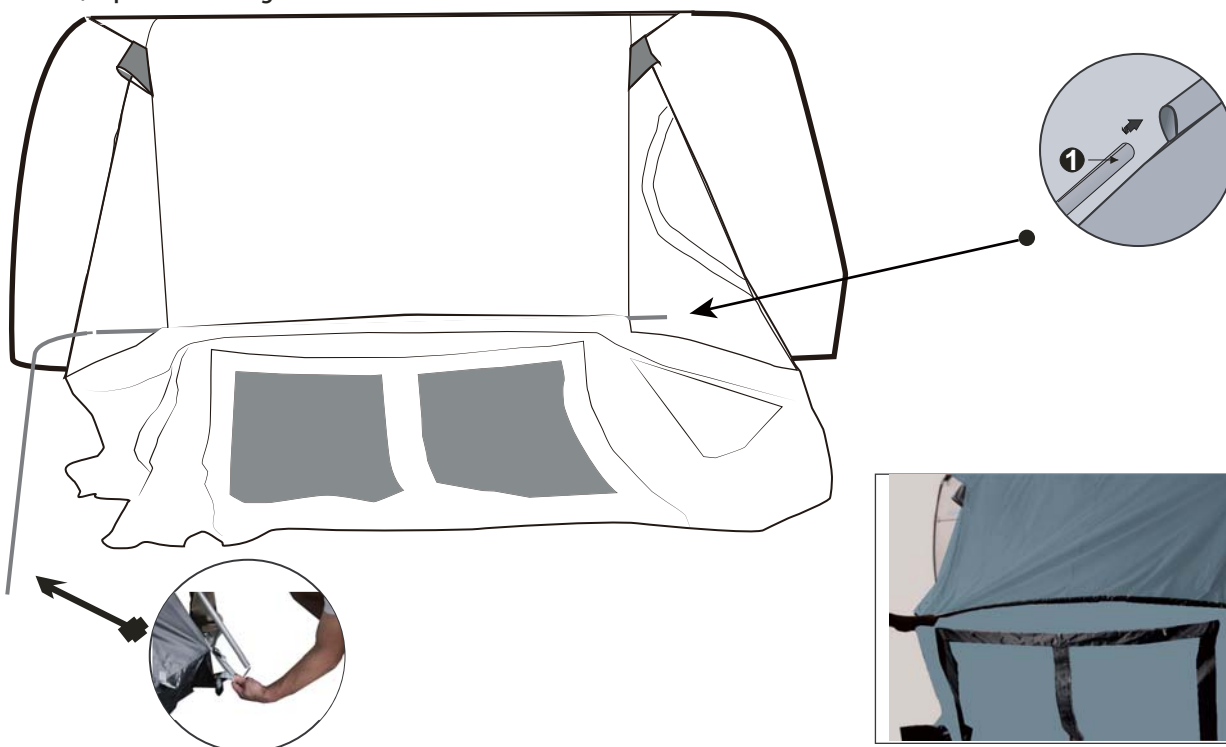
1

1) Indfør teltet i teltskinnen og træk hele vejen igennem.



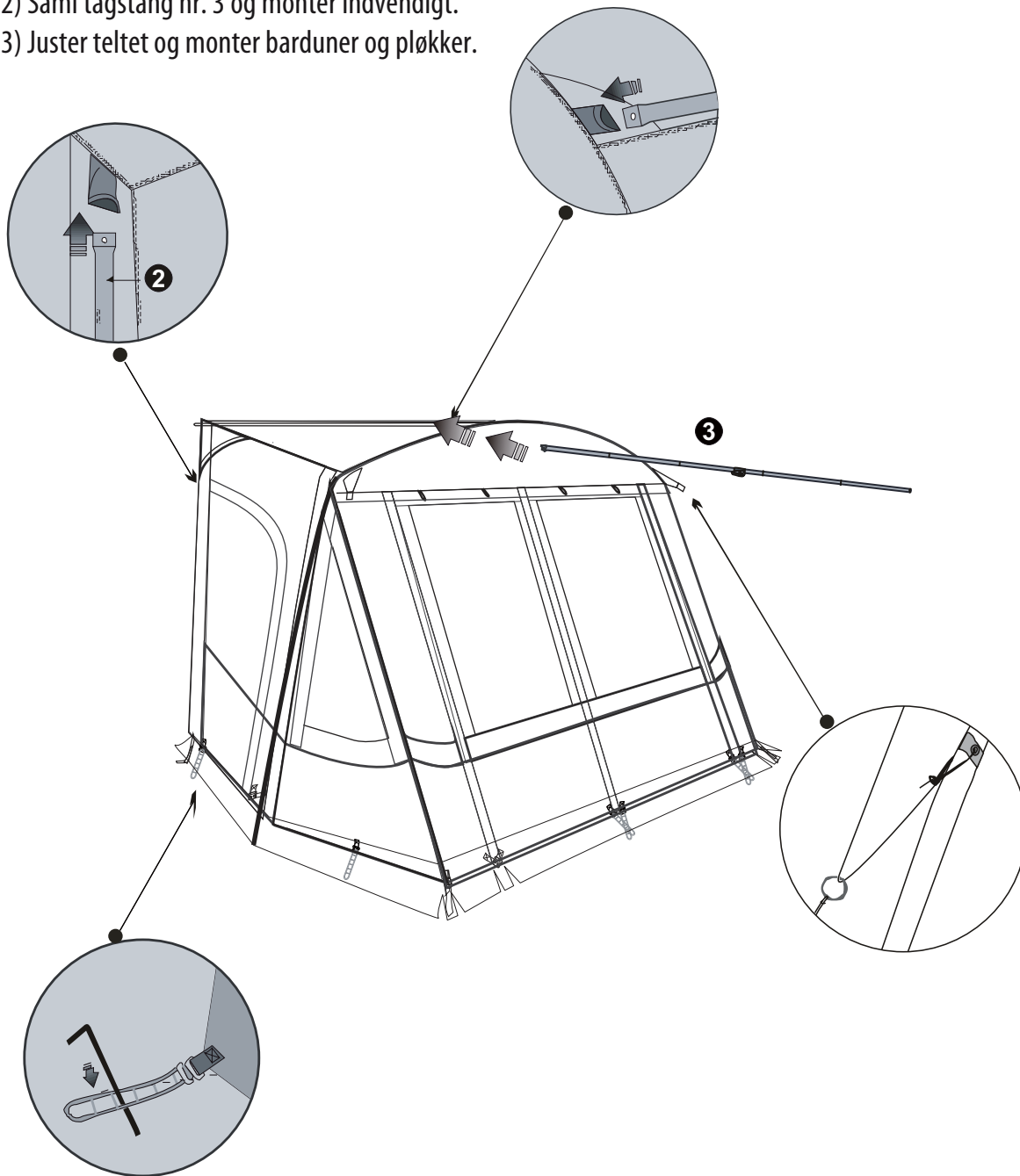
2

1) Indfør stænger nr. 1 i teltet og fastgør i bund med split.
2) Opsæt teltet og stram til.



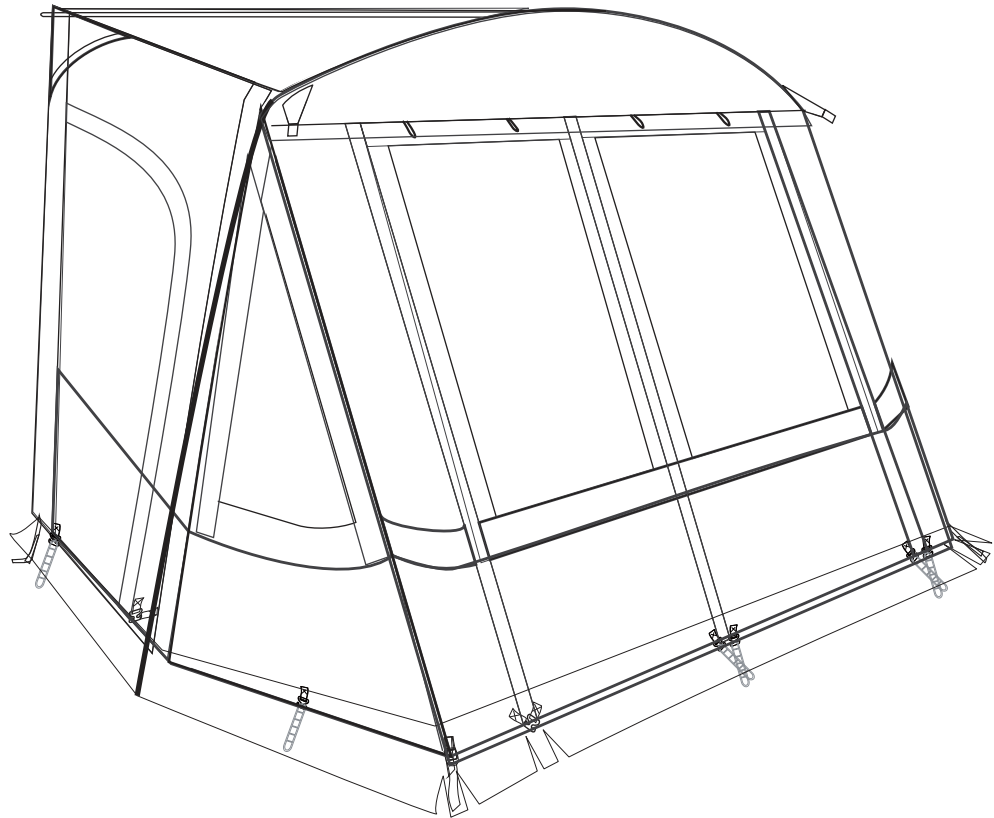
3

- 1) Saml stænger nr. 2 og monter indvendigt.
- 2) Saml tagstang nr. 3 og monter indvendigt.
- 3) Juster teltet og monter barduner og pløkker.

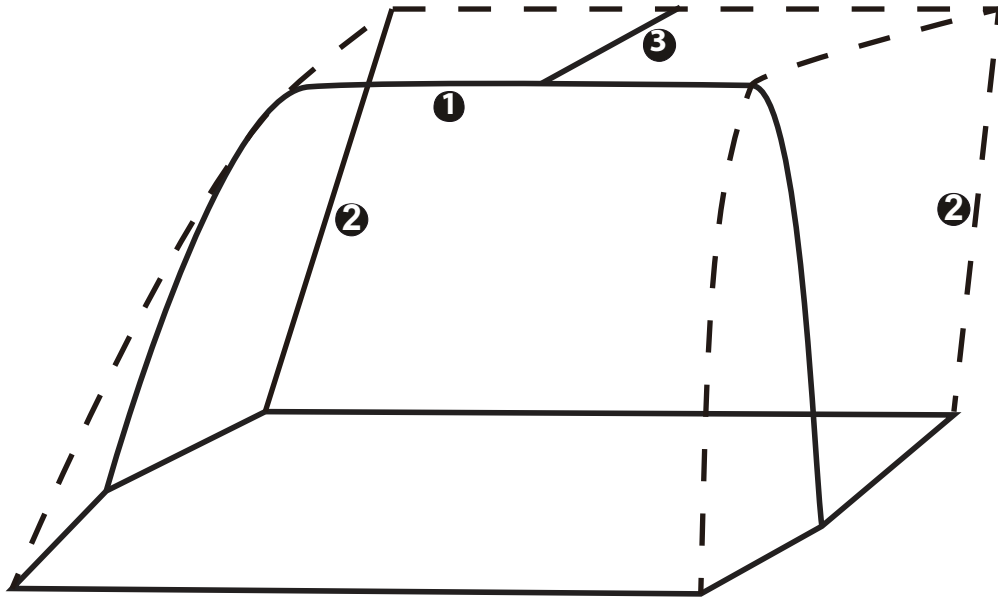


Teltet kan lynes op i begge sider (døråbninger) og hele fronten kan lynes op, hertil medfølger stænger (nr. 4), så man kan lave en 'overdækning'.

Vägledning



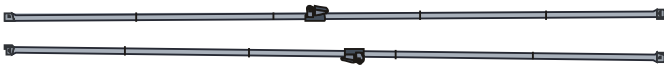
Översikt



① x1



② x2



③ x1



④ x2



Linor x 6



Gummiband x15



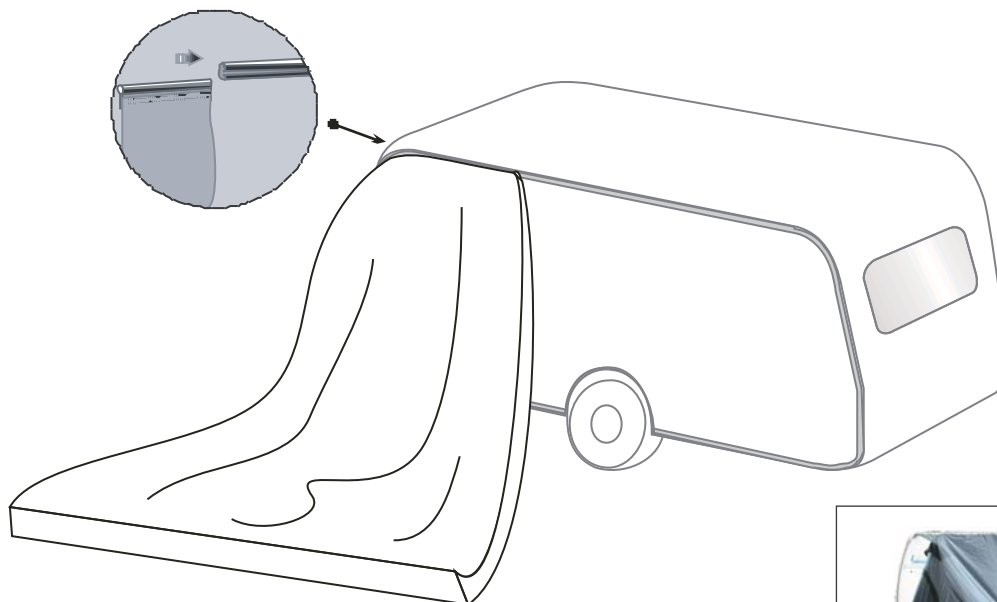
Metallspik x 46



Monteringsanvisning

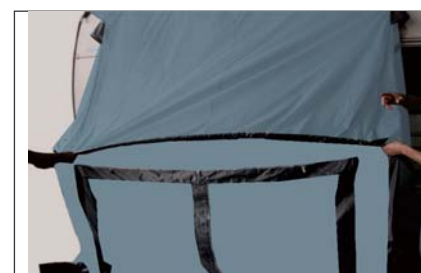
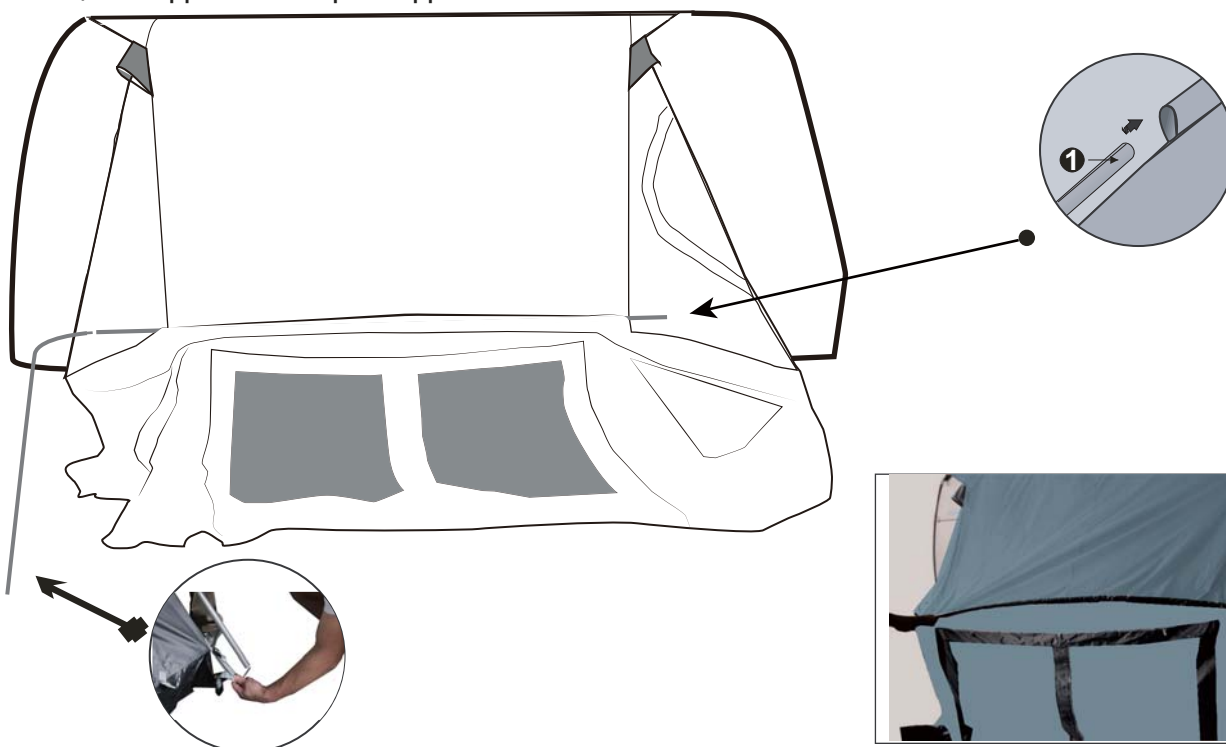
1

1) För in tältet i tältskenan och dra igenom det hela vägen.



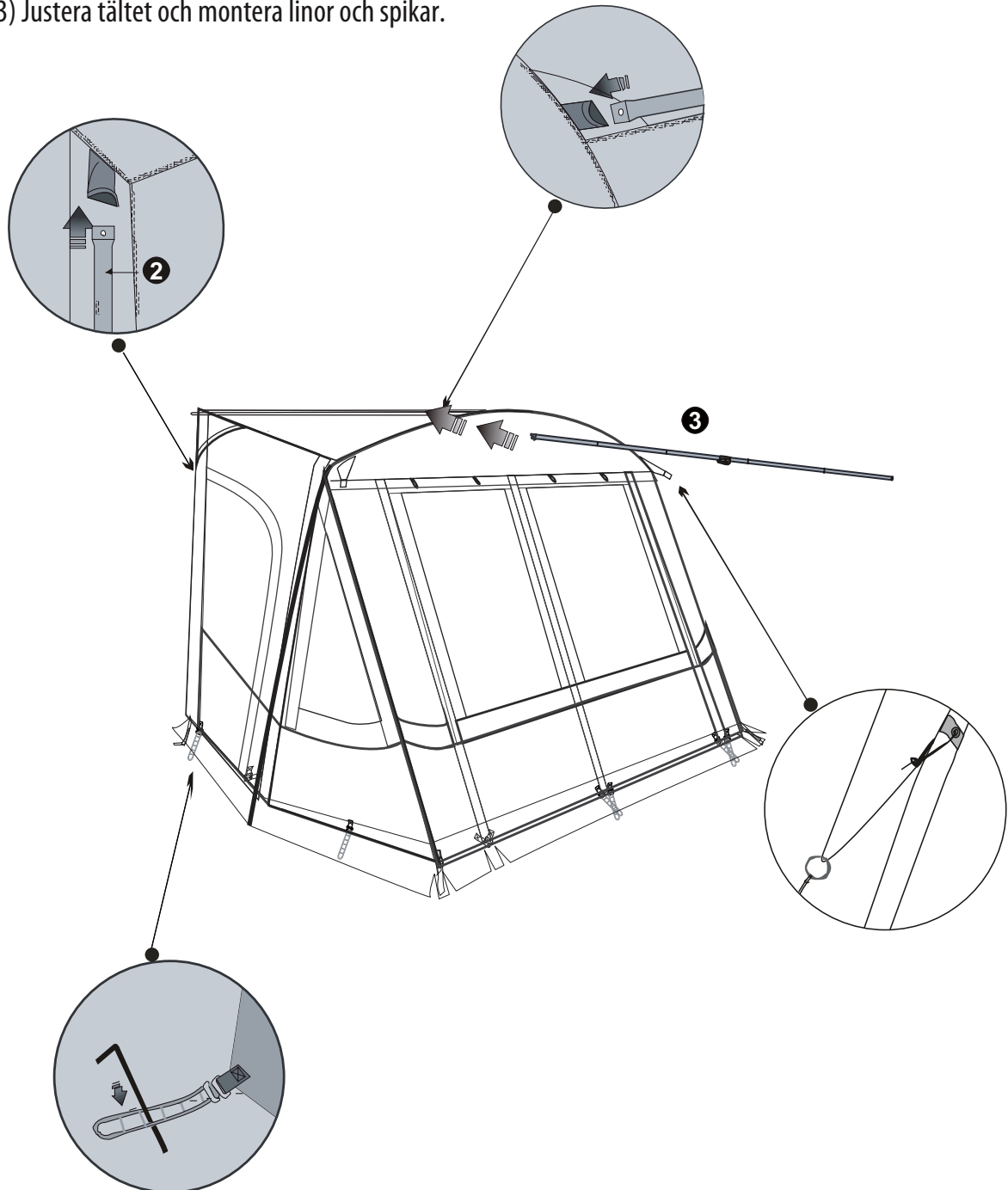
2

1) För in stänger nr. 1 i tältet och fäst i nedersta delen med en split ring.
2) Ställ upp tältet och spänd upp.



3

- 1) Samla takstänger nr. 2 och montera på insidan.
- 2) Samla takstång nr. 3 och montera på insidan.
- 3) Justera tältet och montera linor och spikar.



Tältet kan öppnas på båda sidor (dörröppningar) och hela framsidan kan öppnas. Det medföljer en uppsättning av stänger (nr. 4) som möjliggör att ställa upp ett tak.