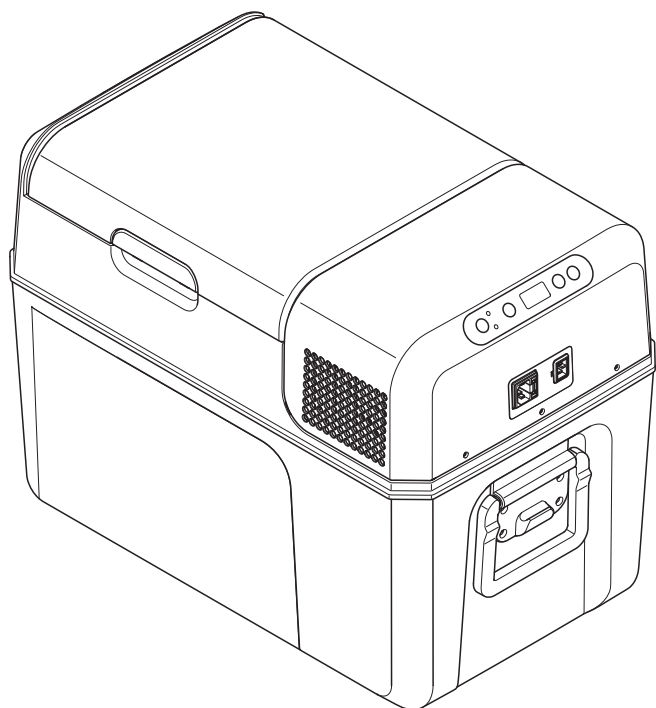


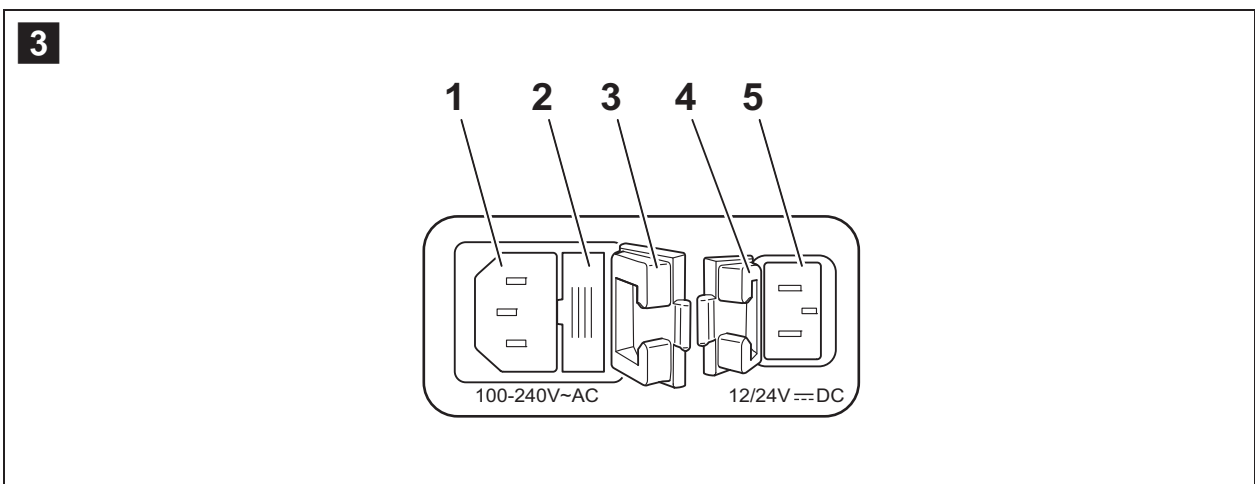
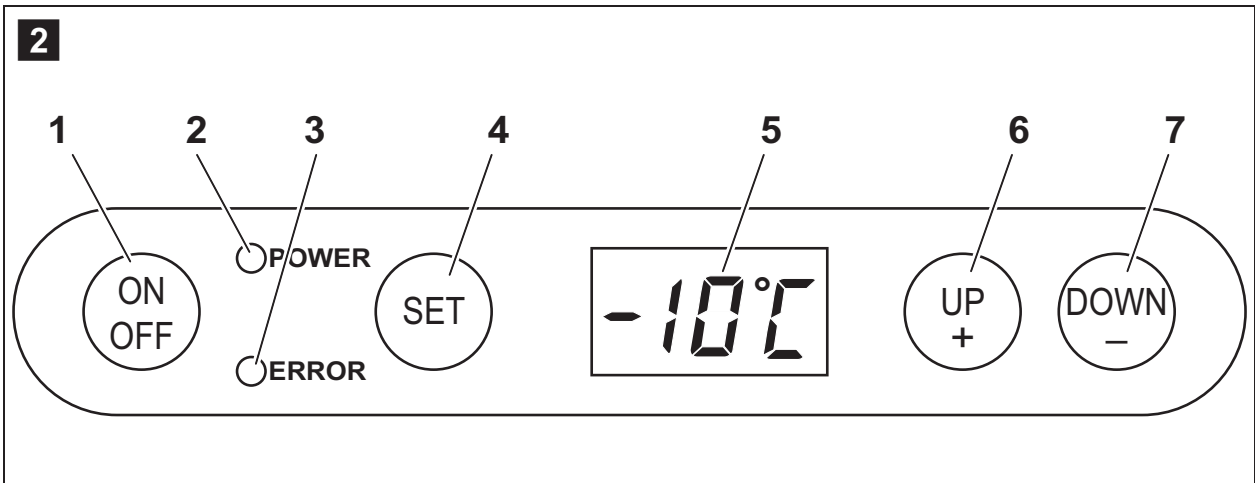
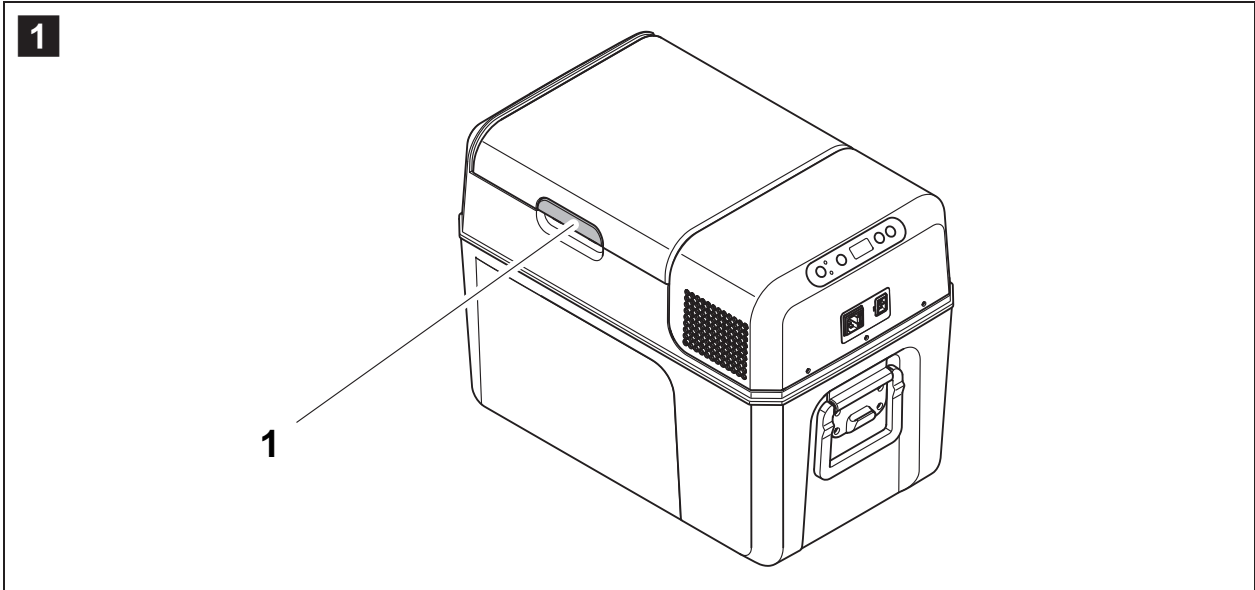
MOBICOOL

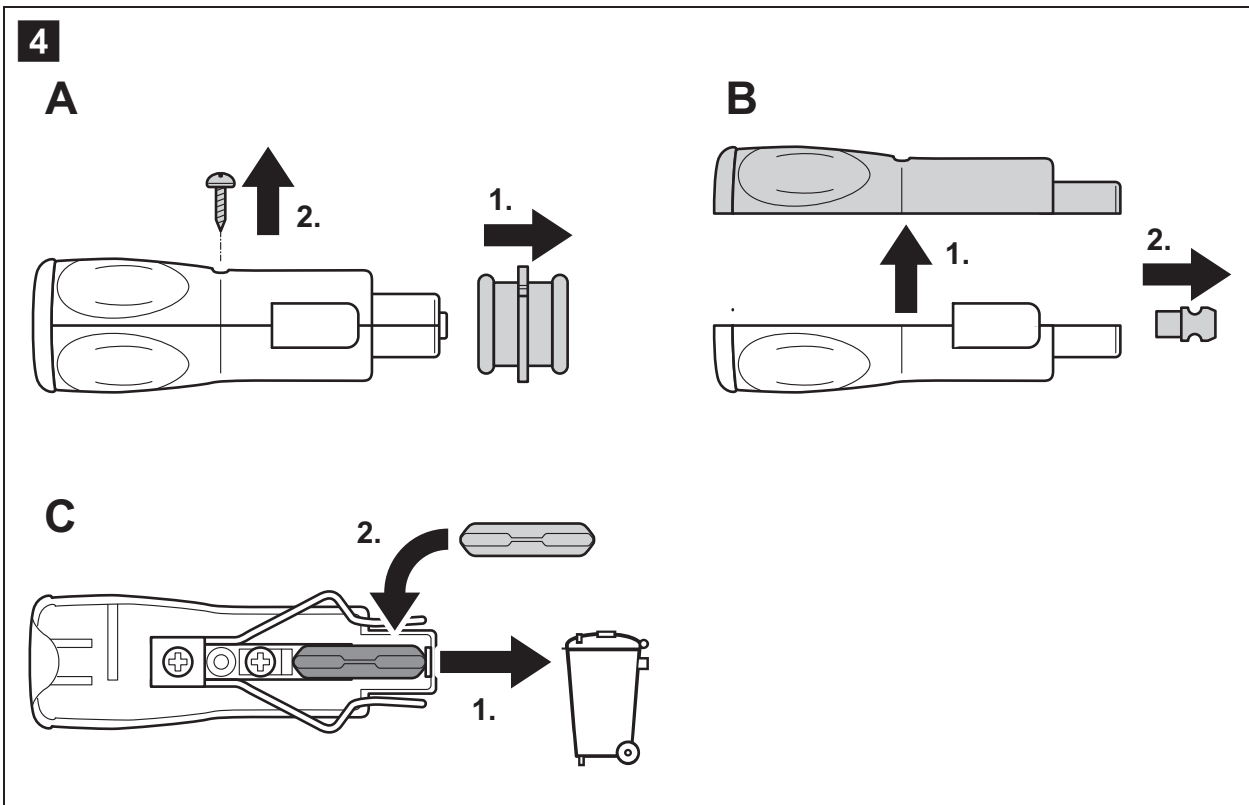
Our Name is our Mission

FR40 AC/DC



EN	Compressor Cooler Operating manual	4
DE	Kompressor-Kühlbox Bedienungsanleitung	18
FR	Glacière à compression Notice d'utilisation	33
ES	Nevera por compresor Instrucciones de uso	48
IT	Frigorifero a compressore Istruzioni per l'uso	63
NL	Compressorkoelbox Gebruiksaanwijzing	78
DA	Kompressor-køleboks Betjeningsvejledning	92
SV	Kylbox med kompressor Bruksanvisning	106
NO	Kjøleboks med kompressor Bruksanvisning	120
FI	Kompressori-kylmälaatikko Käyttöohje	134
PT	Geleira com compressor Manual de instruções	148
RU	Компрессорный холодильник Инструкция по эксплуатации	163
PL	Przenośna lodówka kompresorowa Instrukcja obsługi	179
CS	Kompresorový chladicí box Návod k obsluze	194
SK	Chladiaci box s kompresorom Návod na obsluhu	208
HU	Kompresszor hűtőláda Használati utasítás	222





Læs denne vejledning omhyggeligt igennem før ibrugtagning, og gem den. Giv den til brugeren, hvis du giver apparatet videre.

Producenten hæfter ikke for skader, der er forårsaget af **ukorrekt brug** eller **forkert betjening**.

Indholdsfortegnelse

1	Forklaring af symbolerne	93
2	Sikkerhedshenvisninger	93
2.1	Generel sikkerhed	93
2.2	Sikkerhed under anvendelse af apparatet	95
3	Leveringsomfang	95
4	Korrekt brug	96
5	Funktionsbeskrivelse	96
5.1	Funktionsomfang	96
5.2	Betjenings- og visningselementer	97
6	Betjening	98
6.1	Før første brug	98
6.2	Tips til energibesparelse	98
6.3	Tilslutning af køleboksen	99
6.4	Anvendelse af batteriovervågningen	99
6.5	Anvendelse af køleboksen	100
6.6	Låsning af køleapparatets låg	101
6.7	Indstilling af temperaturen	101
6.8	Frakobling af køleboksen	102
6.9	Afrimning af køleboksen	102
6.10	Udskiftning af sikringen	102
7	Rengøring og vedligeholdelse	103
8	Garanti	103
9	Udbedring af fejl	104
10	Bortskaffelse	104
11	Tekniske data	105

1 Forklaring af symbolerne

**ADVARSEL!**

Sikkerhedshenvisning: Manglende overholdelse kan medføre død eller alvorlig kvæstelse.

**FORSIGTIG!**

Sikkerhedshenvisning: Manglende overholdelse kan medføre kvæstelser.

**VIGTIGT!**

Manglende overholdelse kan medføre materielle skader og begrænse produktets funktion.

**BEMÆRK**

Supplerende informationer om betjening af produktet.

➤ **Handling:** Dette symbol viser dig, at du skal gøre noget. De påkrævede handlinger beskrives trin for trin.

✓ Dette symbol beskriver resultatet af en handling.

Fig. 1 5, side 3: Denne information henviser til et element på en figur, i dette eksempel til „Position 5 på figur 1 på side 3“.

2 Sikkerhedshenvisninger

2.1 Generel sikkerhed

**ADVARSEL!**

- Hvis apparatet har synlige beskadigelser, må du ikke tage det i brug.
- Hvis dette apparats tilslutningskabel beskadiges, skal det udskiftes af producenten, dennes kundeservice eller en lignende kvalificeret person for at undgå farer.
- Reparationer på dette apparat må kun foretages af fagfolk. Ved ukorrekte reparationer kan der opstå betydelige farer.

- Dette apparat kan anvendes af børn over 8 år og derudover af personer med begrænsede fysiske, sanse- eller mentale evner eller uden erfaring og/eller viden, hvis de er under opsyn eller blev instrueret i sikker brug af apparatet og forstår farerne, der følger heraf.
- Rengøring og brugerens vedligeholdelse må ikke udføres af børn uden opsyn.
- Børn må ikke lege med apparatet.
- Børn bør være under opsyn for at sikre, at de ikke leger med apparatet.
- Opbevar og anvend apparatet uden for børns rækkevidde (under 8 år).
- Opbevar ikke eksplosive stoffer, som f.eks. spraydåser med drivgas, i apparatet.

**FORSIGTIG!**

- Afbryd apparatet fra nettet
 - før rengøring og vedligeholdelse
 - efter brug
- Levnedsmidler må kun opbevares i original emballage eller egnede beholdere.

**VIGTIGT!**

- Sammenlign spændingsangivelsen på typeskiltet med energiforsyningen, der er til rådighed.
- Tilslut kun apparatet på følgende måde:
 - Til en DC-stikdåse i køretøjet (f.eks. cigarettænder) med DC-tilslutningskablet
 - Eller til 230 V-vekselstrømnettet med 230 V-tilslutningskablet
- Træk aldrig stikket ud af stikdåsen med tilslutningskablet.
- Når køleapparatet er tilsluttet til DC-stikdåsen: Afbryd køleapparatet og andre forbrugere fra batteriet, før du tilslutter hurtigopladeren.
- Når køleapparatet er tilsluttet til DC-stikdåsen: Afbryd forbindelsen, eller slå køleapparatet fra, når motoren standses. I modsat fald kan batteriet blive afladet.
- Køleapparatet er ikke egnet til transport af stoffer, der er ætsende eller indeholder opløsningsmidler.

- Dette køleapparatet indeholder brændbart cyklopentan i isoleringen. Gasserne i isoleringsmaterialet kræver en særlig bortskaffelsesmetode. Aflevér apparatet til korrekt bortskaffelse ved afslutningen af dets levetid.

2.2 Sikkerhed under anvendelse af apparatet



FORSIGTIG!

- Kontrollér før ibrugtagning, at ledningen og stikket er tørre.



VIGTIGT!

- Anvend ikke elektriske apparater i køleapparatet, undtagen hvis producenten anbefaler disse apparater hertil.
- Stil ikke apparatet i nærheden af åben ild eller andre varmekilder (varmeapparater, stærk sol, gasovne osv.).
- **Fare for overophedning!**
Sørg altid for, at varme, der opstår under driften, kan føres tilstrækkeligt bort. Sørg for, at apparatet har tilstrækkelig afstand til vægge og genstande, så luften kan cirkulere.
- Ventilationsåbningerne må ikke tildækkes.
- Fyld ikke væsker eller is i den indvendige beholder.
- Dyb aldrig apparatet i vand.
- Beskyt apparatet og kablerne mod varme og fugtighed.

3 Leveringsomfang

Mængde	Betegnelse
1	Kompressor-køleboks
1	Jævnstrømstilslutningskabel
1	Vekselstrøm-tilslutningskabel
1	Betjeningsvejledning

4 Korrekt brug

Kompressor-køleboksen egner sig til at køle og fryse levnedsmidler. Kompressor-kompressoren er også egnet til anvendelse på både.

Kompressor-køleboksen er beregnet til tilslutning til jævnstrømsstikdåsen i et køretøj, en båd eller autocamper eller til et vekselstrømsstikdåse.



FORSIGTIG! Sundhedsfare!

Kontrollér, om apparatets kølekapacitet svarer til kravene for fødevarerne eller lægemidlerne, som du vil køle.

5 Funktionsbeskrivelse

Køleboksen kan afkøle varer og holde varer kolde samt dybfryse dem.

Afkølingen foretages med et vedligeholdelsesfrit kølekredsløb med kompressor. Den ekstrakraftige isolering og den effektive kompressor sikrer en særlig hurtig afkøling.

Køleboksen er egnet til mobil anvendelse.

Hvis køleboksen anvendes på både, kan det udsættes for en konstant hældning på 30°.

5.1 Funktionsomfang

- Tretrins batteriovervågning til beskyttelse af køretøjets batteri
- Display med temperaturvisning, frakobles automatisk ved lav batterispænding
- Temperaturindstilling: Med to taster i 1 °C (2 °F)-trin

5.2 Betjenings- og visningselementer

Låsning af låget: fig. **1** 1, side 2

Betjeningsfelt (fig. **2**, side 2)

Pos.	Betegnelse	Forklaring
1	ON OFF	Tænder eller slukker køleboksen, når der trykkes på tasten i et til to sekunder
2	POWER	Driftsindikator Lysdioden lyser grønt: Kompressoren er tændt Lysdioden lyser orange: Kompressoren er slukket Lysdioden blinker orange: Display blev frakoblet automatisk, fordi batterispændingen er lav
3	ERROR	Lysdioden blinker rødt: Det tændte apparat er ikke driftsklart.
4	SET	Vælger indtastningsmodusen – temperaturindstilling – angivelse af °celsius eller °fahrenheit – indstilling af batteriovervågning
5	–	Display, viser værdierne
6	„+“	Et tryk forøger den valgte indtastningsværdi
7	„-“	Et tryk reducerer den valgte indtastningsværdi

Tilslutninger (fig. **3**, side 2):

Pos.	Betegnelse
1	Tilslutningsbøsning vekselspændingsforsyning
2	Sikringsholder
3	Afdækning vekselstrømsbøsning
4	Afdækning jævnstrømsbøsning
5	Tilslutningsbøsning jævnspændingsforsyning

6 Betjening

6.1 Før første brug

**BEMÆRK**

Før du tager den nye køleboks i brug, bør du af hygiejniske årsager rengøre den indvendigt og udvendigt med en fugtig klud (se også kapitlet „Rengøring og vedligeholdelse“ på side 103).

Valg af temperaturenhed

Til temperaturvisningen kan der vælges mellem værdierne for °celsius og °fahrenheit. Gå frem på følgende måde:

- Tænd for køleboksen.
- Tryk to gange på tasten „SET“.
- Indstil temperaturenheden °celsius eller °fahrenheit med tasterne „+“ eller „-“.
- ✓ Displayet viser den indstillede temperaturenhed i et par sekunder. Displayet blinker et par gange, før det skifter tilbage til visning af den aktuelle temperatur.

6.2 Tips til energibesparelse

- Vælg et anvendelsessted, der er godt ventileret og beskyttet mod sol.
- Lad først varm mad afkøle, før du holder den kold i apparatet.
- Åbn ikke køleapparatet hyppigere end nødvendigt.
- Lad ikke køleapparatet forblive åbent længere end nødvendigt.
- Afrim køleboksen, så snart der har dannet sig et islag.
- Undgå unødigt lav indvendig temperatur.

6.3 Tilslutning af køleboksen

Køleapparatet kan anvendes med jævnstrøm eller vekselstrøm.

**VIGTIGT! Fare for skader på apparatet!**

Afbryd køleboksen og andre forbrugere fra batteriet, før du oplader batteriet med en hurtigoplader. Overspænding kan beskadige apparatets elektronik.

Af sikkerhedsmæssige årsager er køleboksen udstyret med en elektronisk polbeskyttelse, der beskytter køleboksen mod forkert polforbindelse ved tilslutning til batterier og mod kortslutning.

- Sæt jævnstrømstilslutningskablet i jævnstrømsbøsningen, og tilslut det til en jævnstrømsstikdåse eller ...
- ... sæt vekselstrømstilslutningskablet i vekselstrømsbøsningen, og tilslut det til en vekselstrømsstikdåse.
- Luk afdækningerne til bøsninger, som ikke anvendes, for at udelukke, at bøsningerne berøres utilsigtet. Der forhindrer derudover, at der trænger støv, vand og snavs ind i bøsningen.

6.4 Anvendelse af batteriovervågningen

Køleapparatet er udstyret med en flertrins batteriovervågning, der beskytter køretøjets batteri mod for kraftig afladning ved tilslutning til køretøjets jævnstrømsnet.

Hvis køleboksen anvendes i køretøjet, når tændingen er slået fra, frakobles boksen automatisk, når forsyningsspændingen kommer under en indstillelig værdi. Køleboksen tilkobles igen, når batteriet er opladet og gentilkoblings-spændingen nået.

**VIGTIGT! Fare for beskadigelse!**

Batteriet har ikke mere sin fulde ladekapacitet, når det frakobles af batteriovervågningen. Undgå at starte flere gange og at anvende strømforbrugere uden længere opladningsfaser. Sørg for, at batteriet oplades igen.

I modusen „HIGH“ reagerer batteriovervågningen hurtigere end på trinnene „LOW“ og „MED“ (se følgende tabel).

Batteriovervågningsmodus	LOW	MED	HIGH
Frakoblingsspænding ved 12 V	10,1 V	11,4 V	11,8 V
Gentilkoblingsspænding ved 12 V	11,1 V	12,2 V	12,6 V
Frakoblingsspænding ved 24 V	21,5 V	24,1 V	24,6 V
Gentilkoblingsspænding ved 24 V	23,0 V	25,3 V	26,2 V

Gå frem på følgende måde for at skifte modusen til batteriovervågningen:

- Tænd for køleboksen.
- Tryk tre gange på tasten „SET“.
- Indstil modusen for batteriovervågningen med tasterne „+“ eller „-“.
- ✓ Displayet viser den indstillede modus i et par sekunder. Displayet blinker et par gange, før det skifter tilbage til visning af den aktuelle temperatur.



BEMÆRK

Hvis køleboksen forsynes fra startbatteriet, skal batteriovervågningsmodusen „HIGH“ vælges. Hvis køleboksen er tilsluttet til et forsyningsbatteri, er batteriovervågningsmodusen „LOW“ tilstrækkelig.

6.5 Anvendelse af køleboksen



VIGTIGT! Fare for overophedning!

Sørg altid for, at varme, der opstår under driften, kan føres tilstrækkeligt bort. Ventilationsåbningerne må ikke tildækkes. Sørg for, at apparatet har tilstrækkelig afstand til vægge og genstande, så luften kan cirkulere.

- Stil køleboksen på et fast underlag.
Sørg for, at ventilationsåbningerne ikke er tildækkede, og den opvarmede luft kan slippe bort.



BEMÆRK

Opstil køleboksen som vist (fig. 4, side 3). Hvis boksen anvendes i en anden position, kan apparatet tage skade.

- Tilslut køleboksen, se kapitlet „Tilslutning af køleboksen“ på side 99.

**VIGTIGT! Fare på grund af for lav temperatur!**

Sørg for, at der kun er genstande eller varer i køleboksen, der må afkøles til den valgte temperatur.

- Tryk på tasten „ON/OFF“ i et til to sekunder.
- ✓ Lysdioden „POWER“ lyser.
- ✓ Displayet tændes og viser den aktuelle køletemperatur.

**BEMÆRK**

Den viste temperatur er baseret på midten af det indvendige rum. Temperaturen andre steder kan afvige fra denne.

- ✓ Køleboksen starter med at køle det indvendige rum.

**BEMÆRK**

Ved tilslutning til et batteri frakobles displayet automatisk, hvis batterispændingen er lav. Lysdioden „POWER“ blinker orange.

6.6 Låsning af køleapparatets låg

- Løft låsen (fig. **1** 1, side 2), og luk låget.
- Slip låsen.
- ✓ Det kan høres, at låsen går i indgreb og låser køleapparatet.

6.7 Indstilling af temperaturen

- Tryk en gang på tasten „SET“.
- Indstil køletemperaturen med tasterne „+“ eller „-“.
- ✓ Displayet viser i et par sekunder den indstillede ønskede køletemperatur. Displayet blinker et par gange, før det skifter tilbage til visning af den aktuelle temperatur.

6.8 Frakobling af køleboksen

- Tøm køleboksen.
- Slå køleboksen fra.
- Træk tilslutningskablet ud.

Hvis du ikke vil anvende køleboksen i længere tid:

- Lad låget stå lidt åbent. På den måde forhindrer du, at der opstår lugtgener.

6.9 Afrimning af køleboksen

Luftfugtighed kan sætte sig som rim på fordamperen eller i køleboksens indvendige rum og derved reducere kølekapaciteten. Afrim apparatet rettidigt.



VIGTIGT! Fare for skader på apparatet!

Anvend aldrig hårdt eller spidst værktøj til at fjerne islag eller til at løsne fastfrosne genstande.

Gå frem på følgende måde for at afrime køleboksen:

- Tag indholdet ud.
- Opbevar det evt. i et andet køleapparat, så det forbliver koldt.
- Sluk for apparatet.
- Lad låget stå åbent.
- Tør vandet op.

6.10 Udskiftning af sikringen

- Udskift sikringen (8 A, 32 V) som vist (fig. 4, side 3).

7 Rengøring og vedligeholdelse

**ADVARSEL!**

Afbryd før rengøring og vedligeholdelse apparatet fra nettet.

**VIGTIGT! Fare for beskadigelse!**

- Rengør aldrig køleapparatet under rindende vand eller i opvaskevand.
- Anvend ikke skrappe rengøringsmidler eller hårde genstande ved rengøringen, da de kan beskadige køleapparatet.

- Rengør af og til apparatet indvendigt og udvendigt med en fugtig klud.
- Sørg for, at apparatets ventilations- og udluftningsåbninger er fri for støv og urenheder, så varmen, der opstår under driften, kan ledes bort, og apparatet ikke tager skade.

8 Garanti

Den lovbestemte garantiperiode gælder. Hvis produktet er defekt, skal du kontakte producentens afdeling i dit land (adresser, se vejledningens bagside) eller din forhandler.

Ved reparation eller krav om garanti skal du medsende følgende bilag:

- En kopi af regningen med købsdato
- En reklamationsgrund eller en fejlbeskrivelse

9 Udbedring af fejl

Fejl	Mulig årsag	Løsningsforslag
Køleapparatet fungerer ikke, lysdioden „POWER“ lyser ikke.	Der er ikke strøm på jævnstrømsstikdåsen i køretøjet.	I de fleste køretøjer skal tændingen være slået til, for at jævnstrømsstikdåsen har spænding.
Apparatet køler ikke (stikket er sat i, lysdioden „POWER“ lyser).	Kompressor defekt.	Reparationen kan kun foretages af en tilladt kundeservice.
Apparatet køler ikke (stikket er sat i, lysdioden „POWER“ blinker orange, display er slukket).	Batterispændingen ikke tilstrækkelig.	Kontrollér batteriet, og oplad det i givet fald.
Ved tilslutning til jævnstrømsstikdåsen: Tændingen er slået til, køleapparatet fungerer ikke, og lysdioden „POWER“ lyser ikke.	Jævnstrømsstikdåsens fatning er snavset. Konsekvensen er en dårlig elektrisk forbindelse.	Hvis stikket bliver meget varmt i jævnstrømsstikdåsens fatning, skal fatningen enten rengøres, eller stikket er muligvis ikke samlet rigtigt.
	Jævnstrømsstikkets sikring er brændt over.	Udskift jævnstrømsstikkets sikring (8 A), se kapitlet „Udskiftning af sikringen“ på side 102
	Køretøjets sikring er brændt over.	Udskift køretøjets sikring til jævnstrømsstikdåsen (normalt 15 A) (se køretøjets betjeningsvejledning).
Displayet viser en fejlmedling (f.eks. „Err1“), og apparatet køler ikke.	En intern driftsfejl har frakoblet apparatet.	Reparationen kan kun foretages af en tilladt kundeservice.

10 Bortskaffelse

- Bortskaf så vidt muligt emballagen sammen med det tilsvarende genbrugsaffald.



Hvis du tager produktet endegyldigt ud af drift, skal du kontakte det nærmeste recyclingcenter eller din faghandel for at få de pågældende forskrifter om bortskaffelse.

11 Tekniske data

	FR40 AC/DC
Artikelnr.:	9105330192
Tilslutningsspænding:	12/24 V --- 100 – 240 V \sim , 50/60 Hz
Effektforbrug:	4 A (12 V ---) 2 A (24 V ---) 1,0 – 0,4 A (100 – 240 V \sim)
Kølekapacitet:	+10 °C til –10 °C (+50 °F til +14 °F)
Kategori:	Kategori 1 (køleskab med et eller flere opbevaringsrum til friske levnedsmidler)
Bruttoindhold:	40 l
Nettoindhold:	38 l
Energieffektivitetsklasse:	A++
Energiforbrug:	51 kWh/årligt
Klimaklasse:	N
Udenomstemperatur:	+16 °C til +32 °C
Lydemissioner:	49 dB(A)
Mål (L x B x H):	584 x 365 x 446 mm
Vægt:	11,5 kg



BEMÆRK

Ved udenomstemperaturer på over +32 °C (+90 °F) kan minimumtemperaturen ikke længere nås.

Godkendelse/certifikater:



Kølekredsen indeholder R134a.