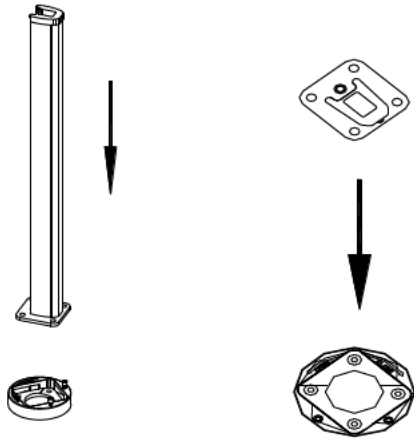
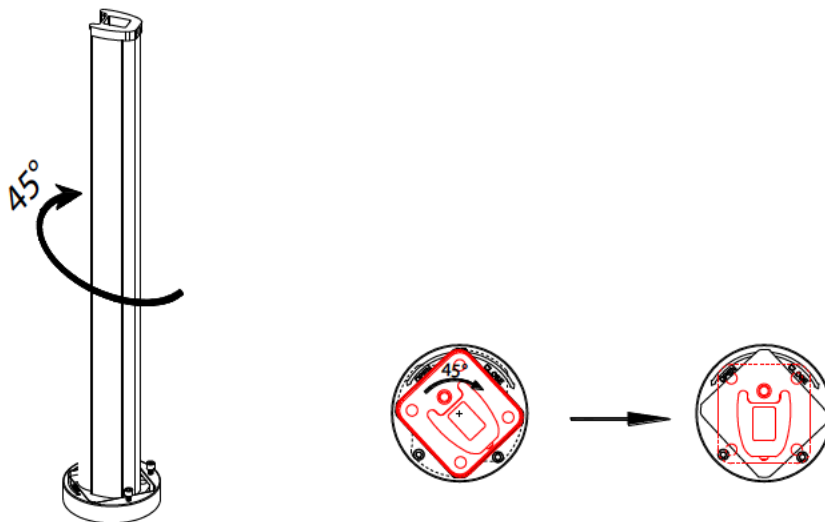


Brug af flisebeslag til sidesejl

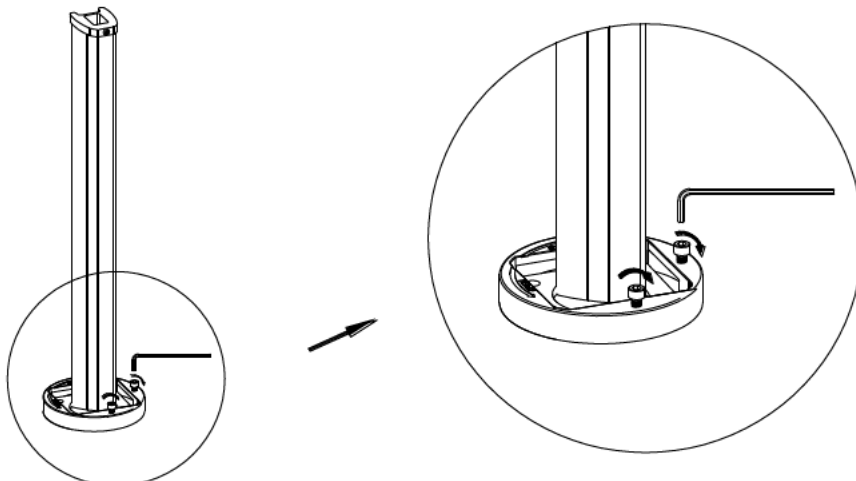
1.



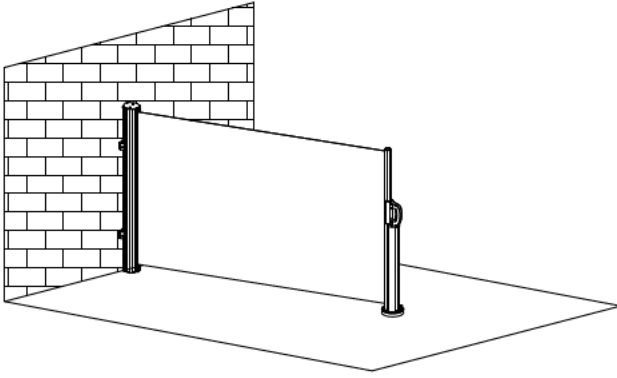
2. Drej stolpen i 45 grader



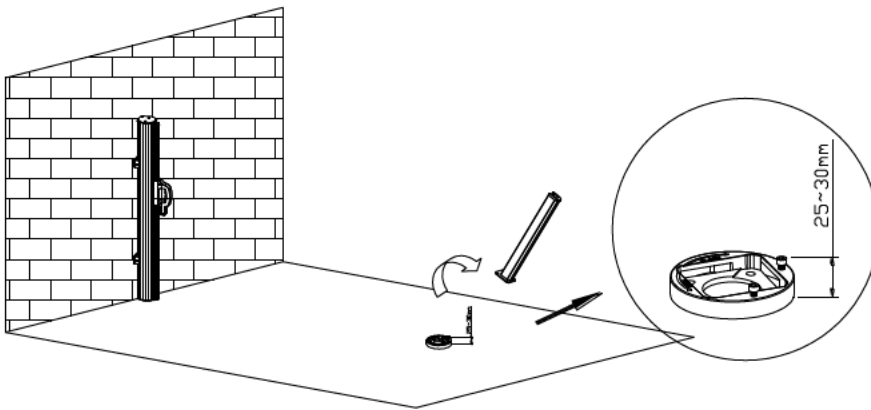
3. Fastspænd skruer



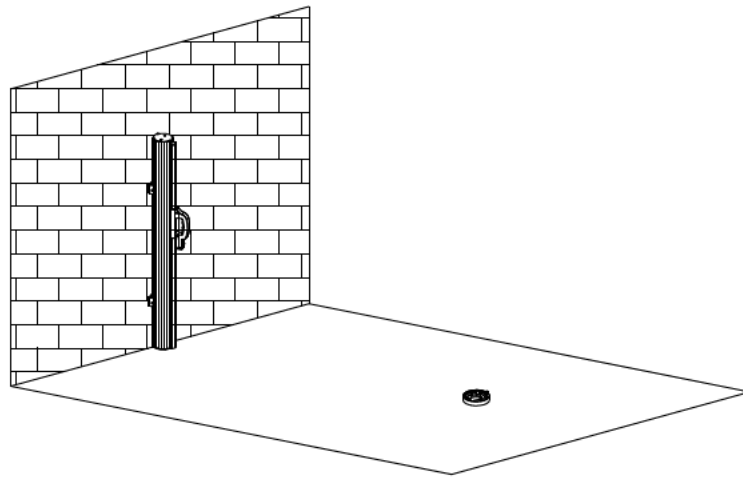
Effect drawing 1.



Effect drawing 2



Effect drawing 3



Effect drawing 4

