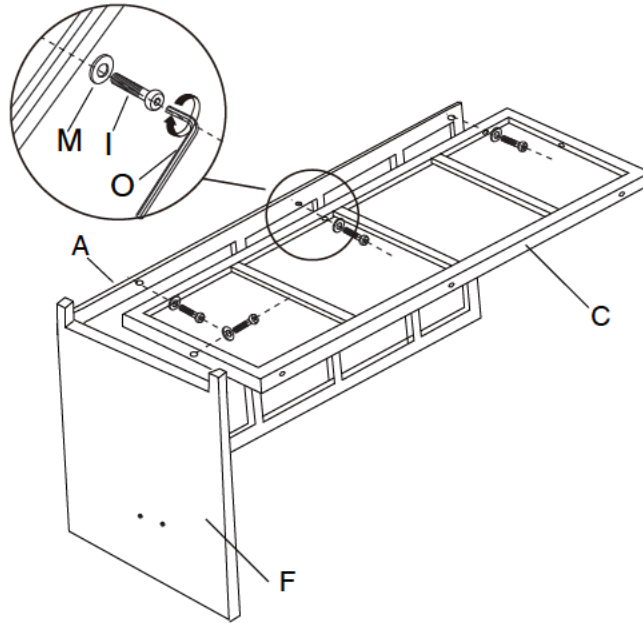
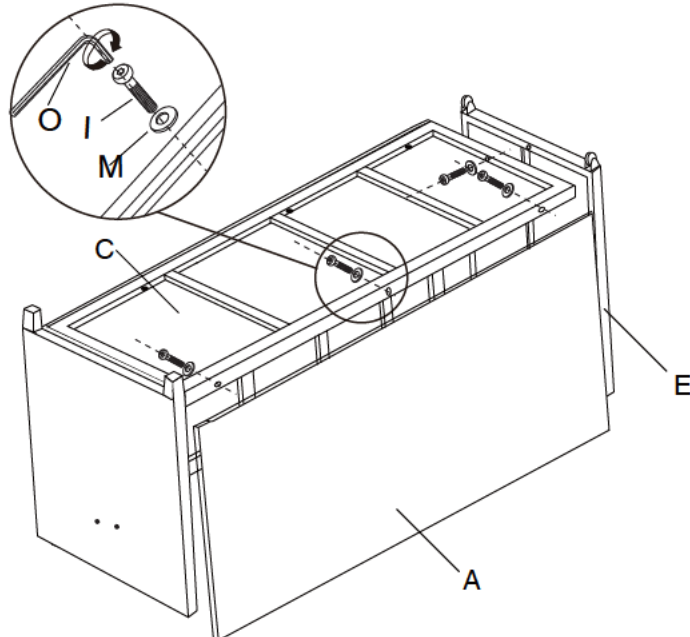


A		2	I		M6X30MM	9
B		1	J		M6X45MM	8
C		1	K			4
D		2	L		M6X35MM	4
E		1	M			21
F		1	N			4
G		1	O			1
H		2	P			1

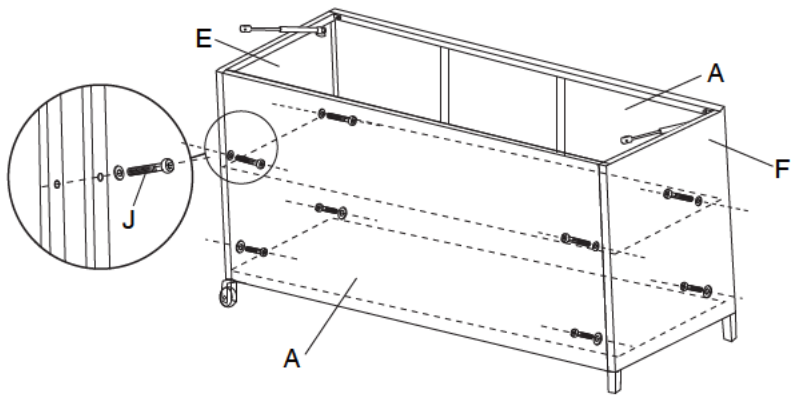
1



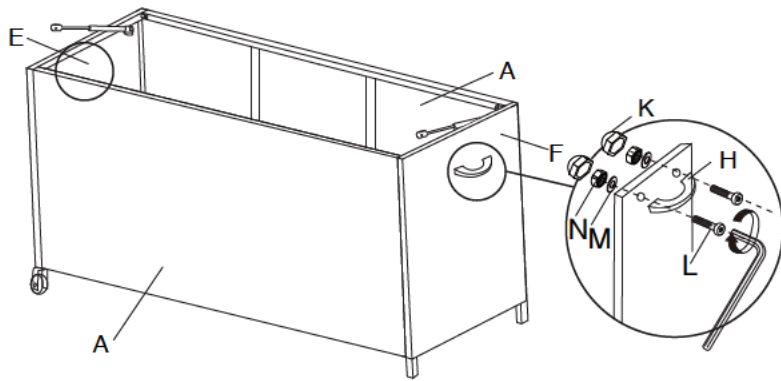
2



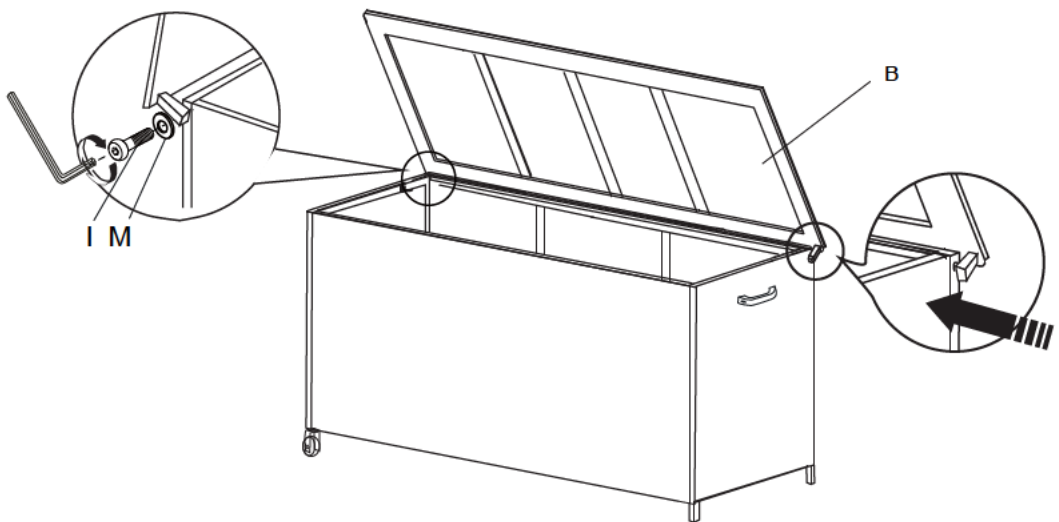
3



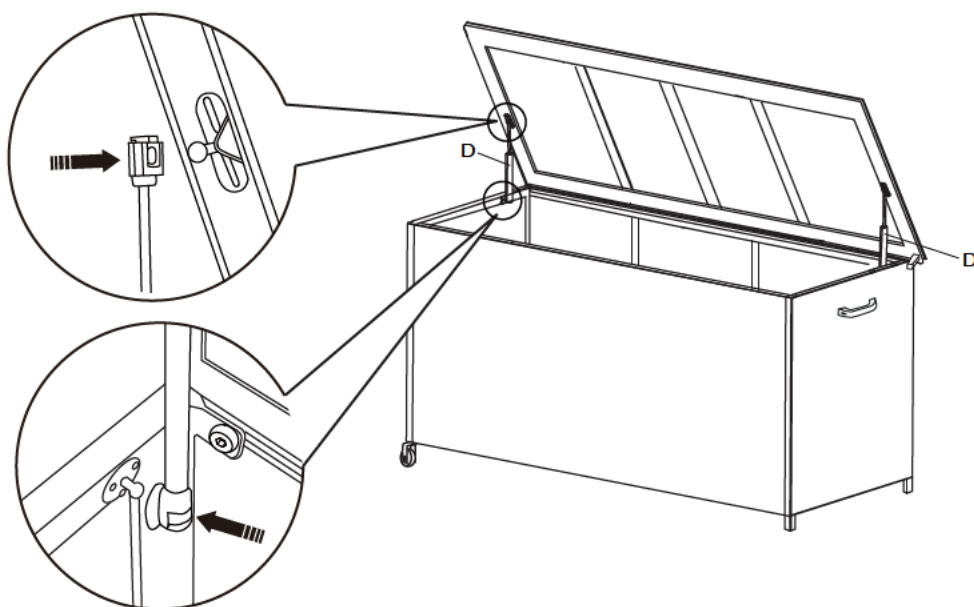
4



5



6



7

