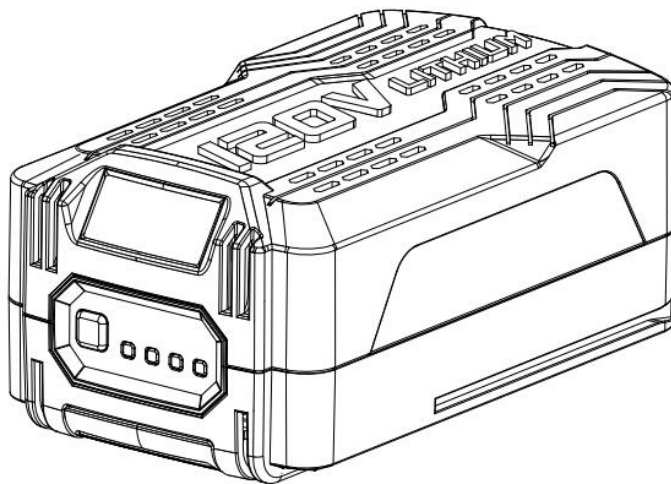




120V LITIUMJON BATTERI

MODELL: EA20



SPECIFIKATIONER

Produkt	Laddningsbart Samsung litiumjon batteri
Modell	EA20
Kapacitet	2.0Ah (240 Wh)
Utgångsspänning	120V
Inre cell	30 st.
LED-indikator	Batteriström
Fyra gröna ljus	100%
Tre gröna ljus	> 75%
Två gröna ljus	> 50%
Ett grönt ljus	> 25%
Vikt	1,9 kg

Batteriets ström

Tryck på knappen för att kolla batteriströmmen som visas av LED-indikatorn.

Indikatorn släcks efter 5 sekunder.

Om LED-ljuset blinkar behöver batteriet laddas. Om LED-ljuset inte tänds när det trycks på knappen är batteriet defekt och behöver ersättas.

Vägledning för förlängning av batteriets livslängd



VARNING!

Ladda aldrig batteriet vid temperaturer under 0 °C eller över 40 °C.

Ladda inte batterier på ställen med hög luftfuktighet eller hög temperatur.

Täck inte över batteriet och/eller laddaren medan batteriet laddas.

Batteriet och laddaren blir varma under laddningsprocessen. Det är helt normalt!

Litiumjon batterier har ingen memoreringseffekt och kan därför också laddas delvist utan att batteriet skadas.

OBSERVERA

Följ instruktionerna i bruksanvisningen för elverktyget och laddaren för laddning av batteriet.

Reducerad funktionstid efter laddning indikerar att batteriet är utslitet och behöver ersättas.

Om batteriet inte ska användas under längre tid rekommenderas det att förvara batteriet fulladdat på en torr plats med temperaturer mellan 10 och 25 °C.

Transport

Vid transport av litiumbatterier bör de gällande nationella regler och lagar undersökas.



VARNING!

Skicka aldrig batterier med skador på batterihuset.

Bortskaffande



VARNING!

Batteriet får inte brännas eller kastas i vattnet.

Öppna aldrig batteriet.



Enligt WEEE-direktiven får denna produkt inte slängas i hushållssoporna. Den måste lämnas på en återvinningscentral. På så sätt hjälper du med att skydda miljön.

Importerad av:

Harald Nyborg A/S

Gammel Højmevej 30

DK-5250 Odense SV

→ *För eventuella tryckfel ansvarar inte,*