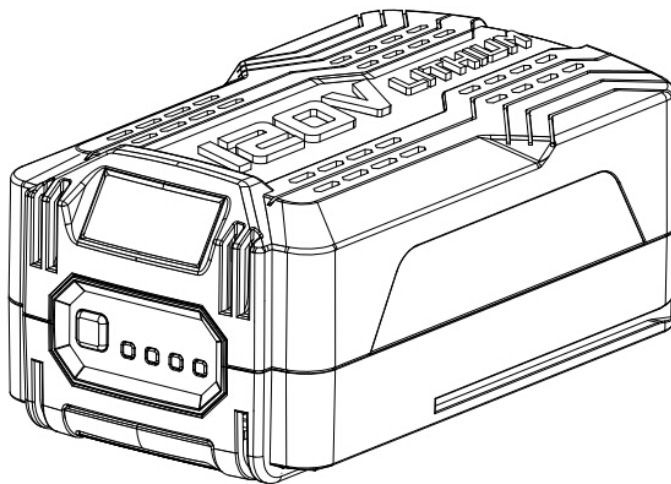




120V LITIUM-ION BATTERI

MODEL: EA20



SPECIFIKATIONER

Produkt	Genopladeligt Samsung litium-ion batteri
Model	EA20
Kapacitet	2.0Ah (240 Wh)
Udgangsspænding	120V
Indre celle	30 stk.
LED-indikator	Batteristrøm
Fire grønne lys	100%
Tre grønne lys	> 75%
To grønne lys	> 50%
Et grønt lys	> 25%
Vægt	1,9 kg

Batteriets strøm

Tryk på knappen for at tjekke batteristrømmen, som vises af LED-indikatoren. Indikatoren slukker efter 5 sekunder.

Hvis LED'en blinker, skal batteriet oplades. Hvis LED'en ikke tænder, når der trykkes på knappen, er batteriet defekt og må erstattes.

Vejledning til forlængelse af batteriets levetid



ADVARSEL!

Oplad aldrig batterier ved temperaturer under 0 °C eller over 40 °C.

Oplad ikke batterier i omgivelser med høj luftfugtighed eller høj temperatur.

Overdæk ikke batteriet og/eller opladeren under ladeprocessen.

Batteriet og opladeren bliver varme under ladeprocessen. Dette er helt normalt!

Litium-ion batterier har ingen memory-effekt og kan derfor også oplades delvist, uden at batteriet ødelægges.

NOTE

Følg instruktionerne for opladning af batteriet, som er anvist i brugervejledningen til elværktøjet og opladeren.

Reduceret funktionstid efter opladning indikerer, at batteriet er udtjent og må erstattes.

Hvis batteriet ikke skal bruges i længere tid, anbefales det, at batteriet opbevares fuldt opladet og på et tørt sted med temperatur mellem 10 og 25 °C).

Transport

Ved transport af litiumbatterier bør de gældende nationale regler og love for dette undersøges.



ADVARSEL!

Send aldrig batterier med skader på batterihuset.

Bortskaffelse



ADVARSEL!

Batteriet må ikke brændes eller kastes i vandet.

Åbn aldrig batteriet.



I henhold til WEEE's direktiver må dette produkt ikke smides i skraldespanden. Det skal afleveres på en genbrugsstation. På den måde hjælper De med at beskytte miljøet.

Importeret af:

Harald Nyborg A/S

Gammel Højmevej 30

DK-5250 Odense SV

→ *Der tages forbehold for trykfejl*