


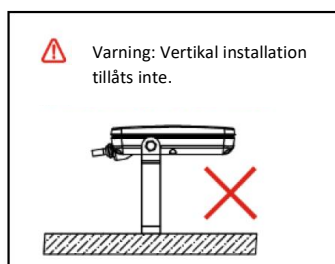
SARTANO®

IP65 LED-ARBETSLAMPA PÅ STATIV



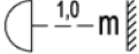
BRUKSANVISNING

HN nr.	12853	12854
Effekt	30 W	50 W
Strömförsörjning	220-240V~	220-240V~
Frekvens	50/60 Hz	50/60 Hz
IP-klass	IP65	IP65
	2,5 meter	2,5 meter

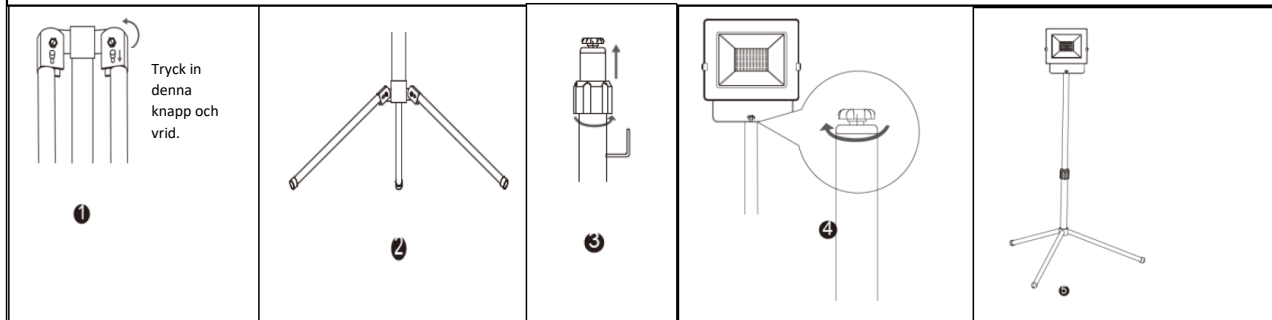


* Framtagen för användning inomhus och utomhus.

VARNINGAR:

- Säkerställ att lampan inte är ansluten till någon strömkälla medan den hopmonteras.
- Ljuskällan i denna lampa kan inte bytas ut. När ljuskällan inte fungerar längre måste hela lampan bytas ut.
- Kolla aldrig direkt på LED-ljuskällan.
- Placera endast lampan på en stabil yta.
- Använd inte lampan i utrymmen där det finns explosionsrisk.
- Använd inte lampan i närheten av brännbart material.
- Använd aldrig lampan om sladden är skadad eller om skyddsglasat saknas eller har skadats.
- Lampan får endast repareras av fackmän.
- Avståndet mellan lampan och andra föremål måste vara mer än 1 meter. 
- Innan lampan rengörs måste lampans stickkontakt dras ut ur vägguttaget och lampan måste ha svalnat helt. Rengör lampan med en torr eller fuktig och ren trasa som är fri för ludd. Vid behov kan ett mildt rengöringsmedel användas. Använd inte rengöringsmedel som innehåller skurpulver eller lösningsmedel.
- Kontrollera sladden, dess stickkontakt, lamphuset och skyddsglasat för varje användning. Om skyddsglasat har skadats behöver det bytas ut direkt.
- Avlägsna smuts från lamphuset och skyddsglasat omedelbart då det kan orsaka överhettning.

Hopsamling



I enlighet med WEEE-direktiven får denna produkt inte kastas tillsammans med hushållssoporna. Den måste lämnas på en återvinningscentral. På så sätt hjälper du till att skydda miljön.

Importerad av:

Harald Nyborg A/S
Gammel Højmevej 30
DK-5250 Odense SV

www.harald-nyborg.dk

→ För eventuella tryckfel ansvaras inte.