



WARNING!

Only for outdoor use.
Adult assembly required.
Only for domestic use.
Not suitable for children under 3 years - contain small parts

ADVARSEL

Kun til udendørs brug.
Skal samles af en voksen.
Kun til privat brug.
Ikke egnet til børn under 3 år - indeholder små dele

WARNING!

Endast för hemmabruk.
Måste monteras av en vuxen
Endast för användning utomhus.
Ej lämplig för barn under 3 år - innehåller smådelar.

ADVARSEL!

Kun for privat bruk.
Må monteres av en voksen.
Kun for bruk utendørs.
Ikke egnet for barn under 3 år - inneholder små deler.

VAROITUS!

Ainoastaan kotikäyttöön.
On koottava aikuisen.
Vain ulkokäyttöön.
Ei sovellu alle 3-vuotiaille lapsille - sisältää pieniä osia.



GB Game rules

Play area

Select an open area where there is room for approx. 6 m between the place from where to throw the balls and the stand and approx. 3 m behind the stand.

The game

Points are being collected by throwing the balls and get them to wrap around the ribs. The balls are thrown by holding one ball in the hand and then sling the ball out. All players throw their balls before the points are counted. Players take turns to start, as it is allowed to shoot each other's balls down

Points are counted as follows:

Lower rib : 3 points
Middle rib : 2 points
Upper rib : 1 point

If the ball falls to the ground or is being shot down it is not counted.

The first player who reaches exactly 21 points wins. An accurate score of 21 points is required to win the game. If a player reaches more than 21 points the points in the last round are not counted and the turn goes on to the next player until one player reaches exactly 21 points.

DK Spilleregler

Spilleområde

Vælg er åbent område, hvor der er plads til ca. 6 m mellem kastestedet og stativet og ca. 3 m bag stativet.

Spillet

Der fås point ved at kaste kuglerne og få dem til at vikle sig rundt om ribberne. Der kastes ved at holde om den ene kugle, hvorefter kuglen slynges af sted. Alle spillere kaster deres kugler før pointene tælles sammen. Spillerne skiftes til at starte, da det er tilladt at skyde hinandens kugler ned

Der gives point som følger:

Nederste rib : 3 point
Midterste rib : 2 point
Øverste rib : 1 point

Hvis kuglen falder på jorden eller skydes ned tælles den ikke med.

Den spiller der først når præcis 21 point har vundet. Det kræver en nøjagtig score på 21 point for at vinde. Scores der mere end 21 point gælder rundes point **ikke, og turen går videre til næste spiller indtil en af spillerne scorer præcis 21 point.**

SE Spelregler

Spelområde

Välj ett öppet område där det finns utrymme att ställa upp spelet på ca. 6 m mellan kastplats och spelet samt ca. 3 m bakom spelet.

Spelet

Man får poäng genom att kasta bollar och man skall få dem att fastna runt ribborna. Man kastar genom att hålla i en boll då bollen slungas iväg. Alla spelare kastar sina bollar innan poängen räknas samman. Spelarna turas om att börja, eftersom det är tillåtet att skjuta ner varandras bollar

Poäng delas ut enligt följande:

Lägre ribba : 3 poäng
Mitten ribba : 2 poäng
Topp ribba : 1 poäng

Om bollen faller till marken eller kastas ned räknas inte poängen.

Den spelare som först når exakt 21 poäng vinner. Det kräver en exakt värdering av 21 poäng för att vinna. Får man mer än 21 poäng skall turen gå vidare till nästa spelare, man spelar vidare tills det att någon får exakt 21 poäng.

NO Spillet

Lekeområde

Velg åpent område hvor det er plass til ca. 6 m mellom kastestedet og spillet og ca. 3 meter bak spillet.

Spillet

Samle poeng ved å kaste baller og få dem til å vikle rundt ribbeina. Det er kastet ved å holde på en ball, deretter ballen kastet ut. Alle spillerne kaster sine baller før poengene blir lagt opp. Spillerne bytter på å starte, så det er lov å skyte hverandres baller ned

Poengene tildeles som følger:

Nedre rib	: 3 poeng
Midten rib	: 2 poeng
Topp rib	: 1 poeng

Hvis ballen faller til bakken eller skutt ned telles ikke poeng.

Den første spilleren til å nå nøyaktig 21 poeng vinner. Det krever en nøyaktig score på 21 poeng for å vinne. Gjør en spiller mere enn 21 poeng telles poengene ikke og tur går videre til neste spiller til en spiller scorer nøyaktig 21 poeng.

FI Spin ladder peli

Pelialue

Valitse pelialueeksi avoin alue, jossa on noin 6 metriä vapaata tilaa palloparien heittämistä varten ja noin 3 metriä vapaata tilaa Spin Ladder –telineen takana.

Pelin kulku

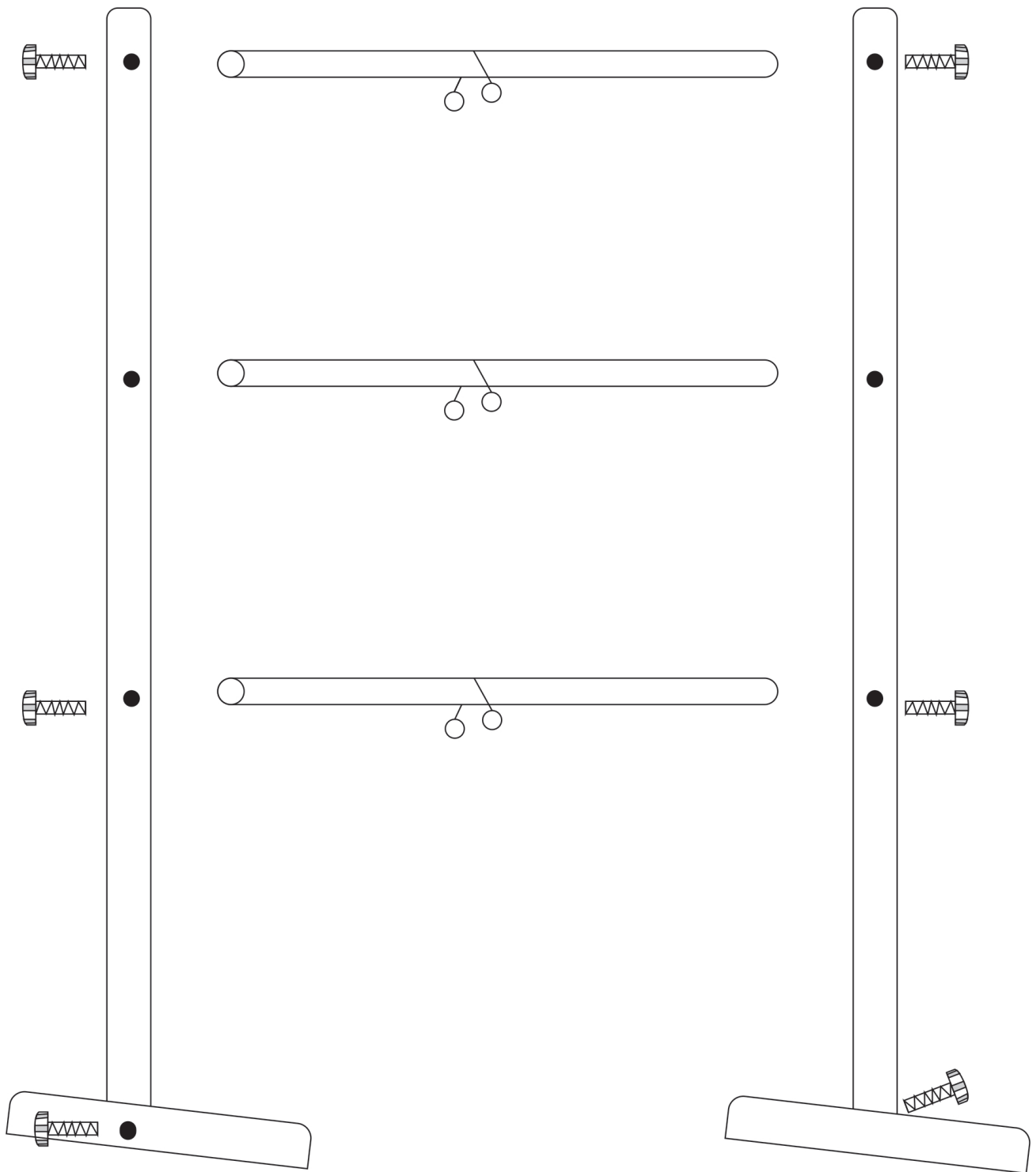
Toisiinsa kytkettyjä palloja (pallopareja) heitetään Spin Ladder –telineeseen tarkoituksena saada ne kiertymään erivärisiin tankoihin. Pidä yhtä palloa kädessä ja heitä sitten pallopari kohti Spin Ladder –telinettä. Kaikki pelaajat heittävät oman palloparinsa ennen pisteiden laskemista. Pelaajat heittävät vuorollaan koska toisen heittämän palloparin saa myös pudottaa tangosta.

Pisteitä saa seuraavasti:

Alin tanko	: 3 pistettä
Keskimmäinen tanko	: 2 pistettä
Ylin tanko	: 1 piste

Maahan pudonneesta tai pudotetusta pallosta ei saa pisteitä

Pelaaja joka ensimmäisenä saa 21 pistettä on voittaja. Voittoon tarvitaan tasan 21 pistettä. Jos pelaaja omalla vuorollaan ylittää 21 pisteen rajan, ei kyseiseltä kierrokselta kerry tälle pelaajalle lainkaan pisteitä ja vuoro siirtyy seuraavalle pelaajalle, kunnes joku pelaajista saavuttaa pisteluvun 21.



Art no. 805-449

Imported by
NSH NORDIC A/S
Virkefeltet 4
DK-8740 Brødstrup

Manufactured by / Produceret af
Caoxian Kaidi Wooden Manufacture Ltd.
Menlou Village, Suji Town, Caoxian County Heze
Shandong, China