

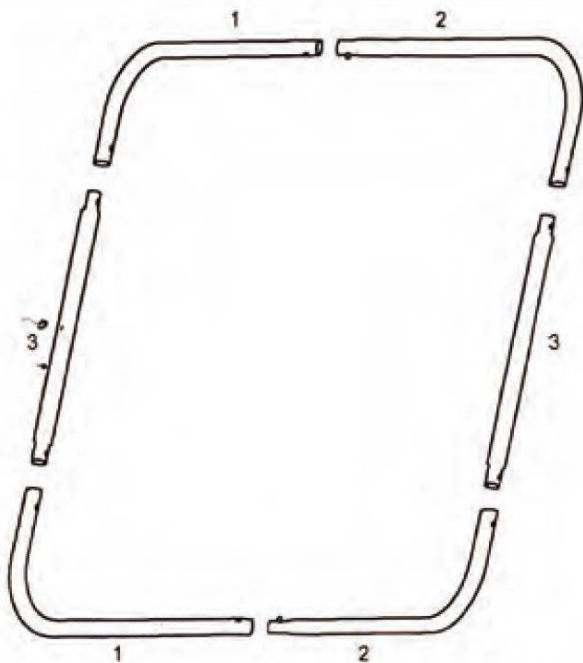
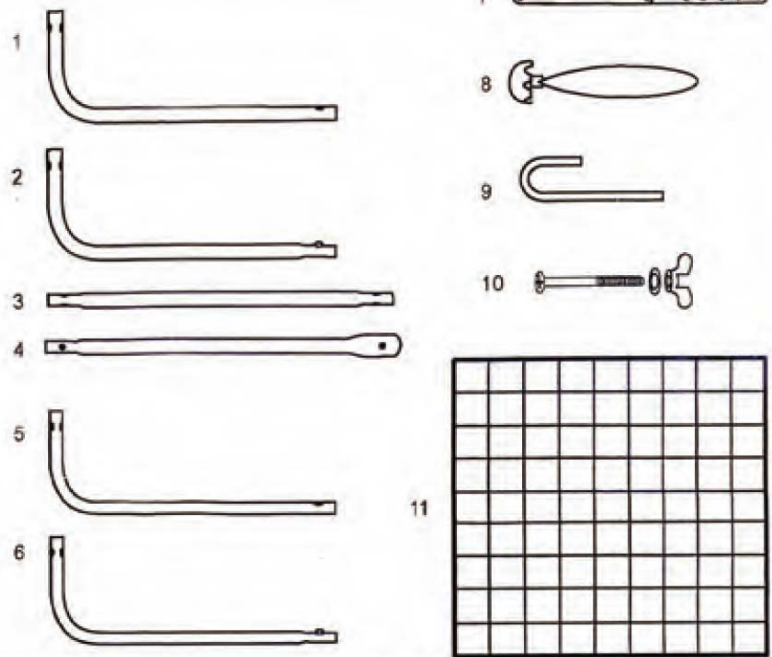
Samlevejledning

VIGTIGT!

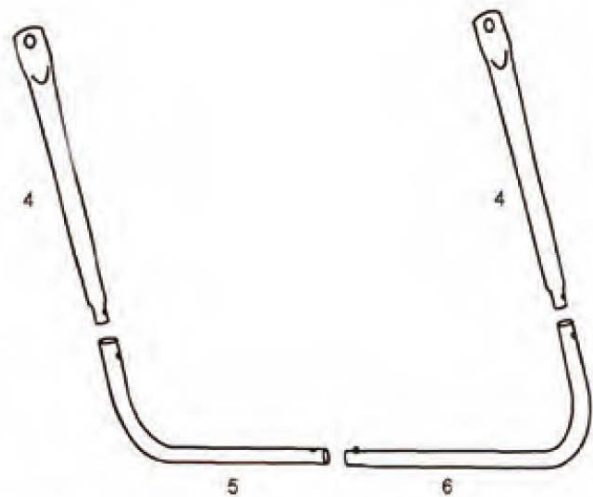
Kontroller at alle dele er tilstede før du starter med at samle din rebound træner.

Indhold:

1. Metal rør (2 stk.)
2. Metal rør (2 stk.)
3. Metal rør (2 stk.)
4. Metal rør (2 stk.)
5. Metal rør (1 stk.)
6. Metal rør (1 stk.)
7. Metal beslag (2 stk.)
8. Elastik krog (20 stk.)
9. J formet jordspyd (4 stk.)
10. Skrue (6 stk.)
11. Rebound net (1 stk.)



Delsamling 1



Delsamling 2