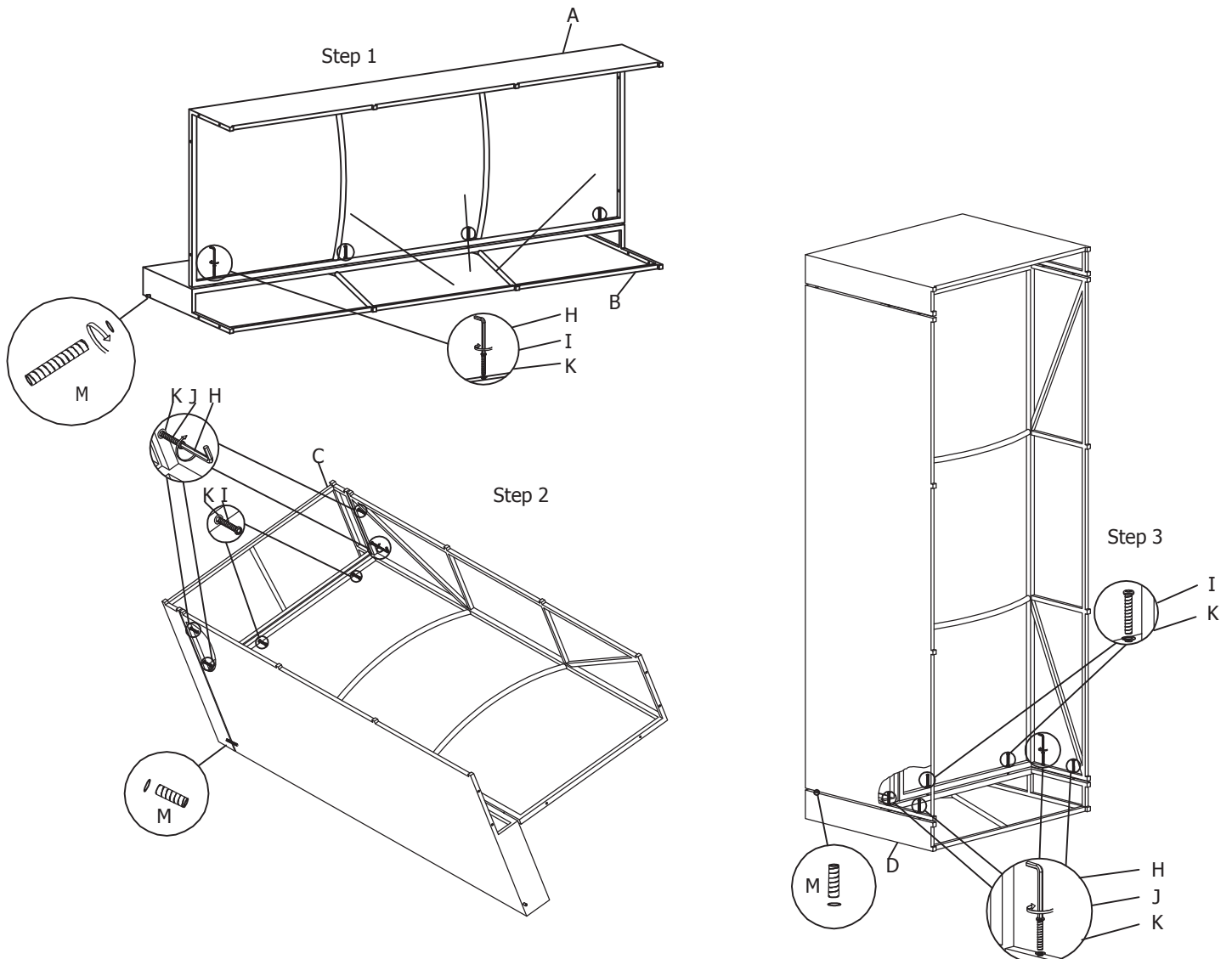


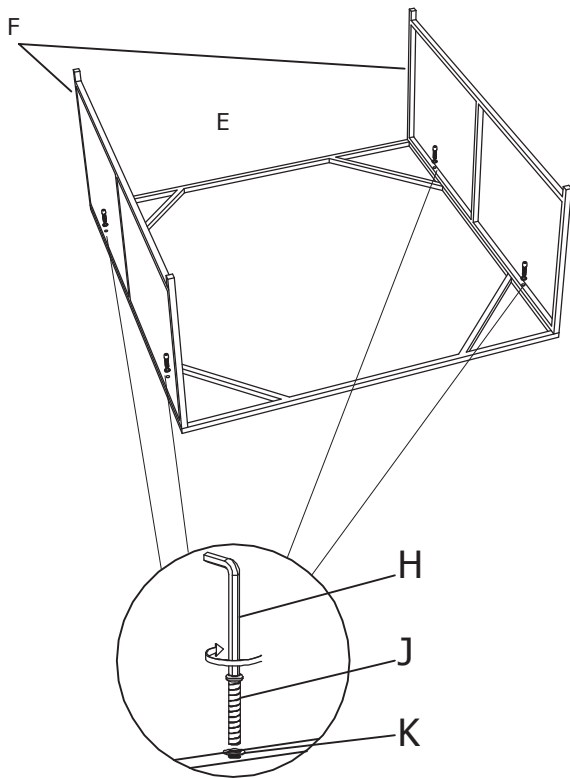
Best.nr. 8380 eller
13604

A		1PC	B		1PC
C		1PC	D		1PC
E		1PC	F		2 PCS
G		2 PCS	H		1PC
I		8 PCS	J		24PCS
K		32 PCS	L		2 PCS
M		2 PCS			

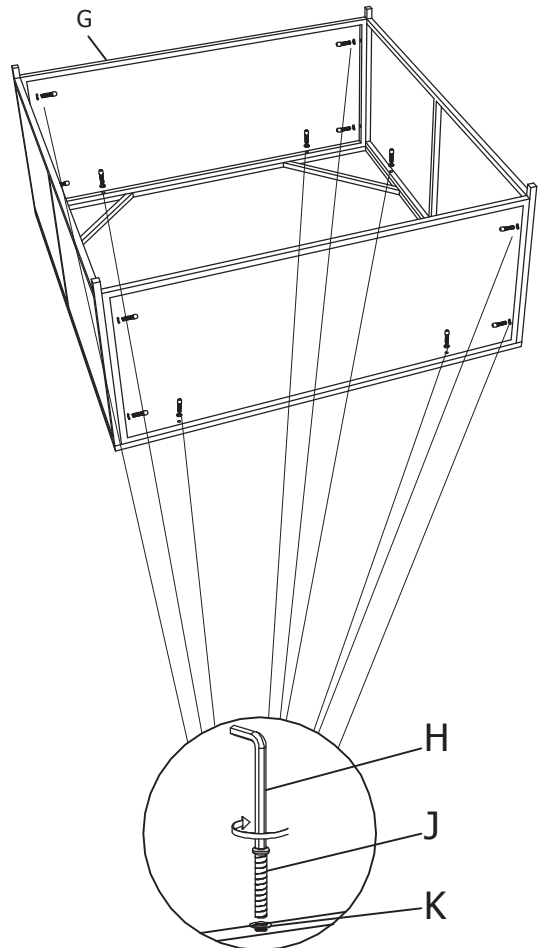
OBS: Det anbefales at være 2 mand om at samle varen. Alle skruer skal isættes, før de spændes, for at sikre optimal samling af varen.



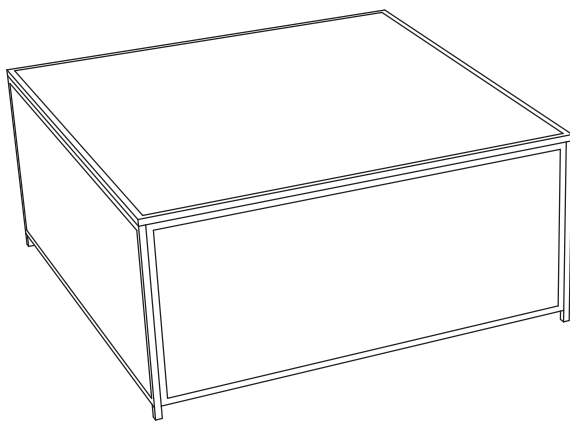
Step 4



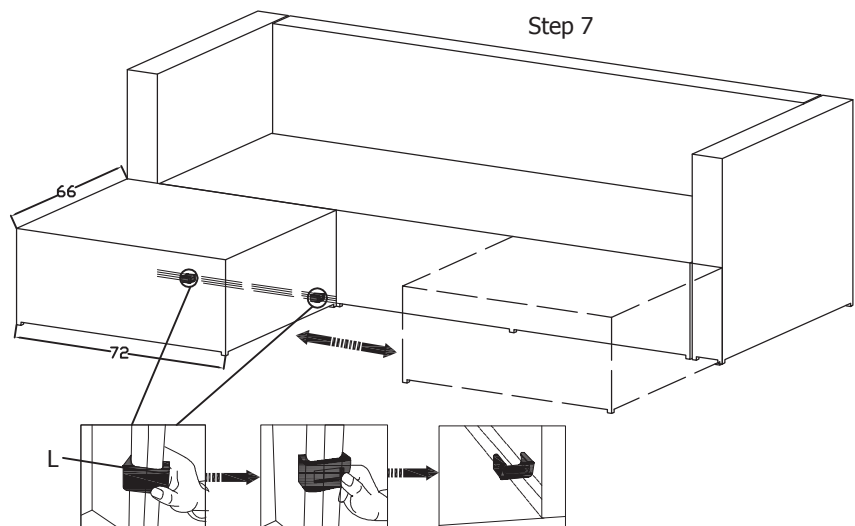
Step 5



Step 6



Step 7



Puffen kan påsættes sofaen som en chaiselong i både højre og venstre side, eller stå frit alt efter ønske.