


# Samlevejledning


## Monteringsanvisninger

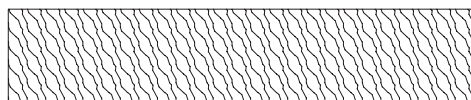
Produceret for:  
Harald Nyborg A/S  
DK-5250 Odense SV  
Tlf. +45 63 95 95 00  
Best. nr. 1645

### Indhold/Innehåll

 **a** - 60x5 mm - 34 stk

 **b** - 35x6 mm - 12 stk

 **c** -  $\varnothing 6$  mm - 12 stk



**D** - 1500x96x18 - 3 stk



**E** - 1382x46x18 - 2 stk



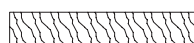
**F** - 285x46x18 - 2 stk



**G** - 390x96x18 - 4 stk



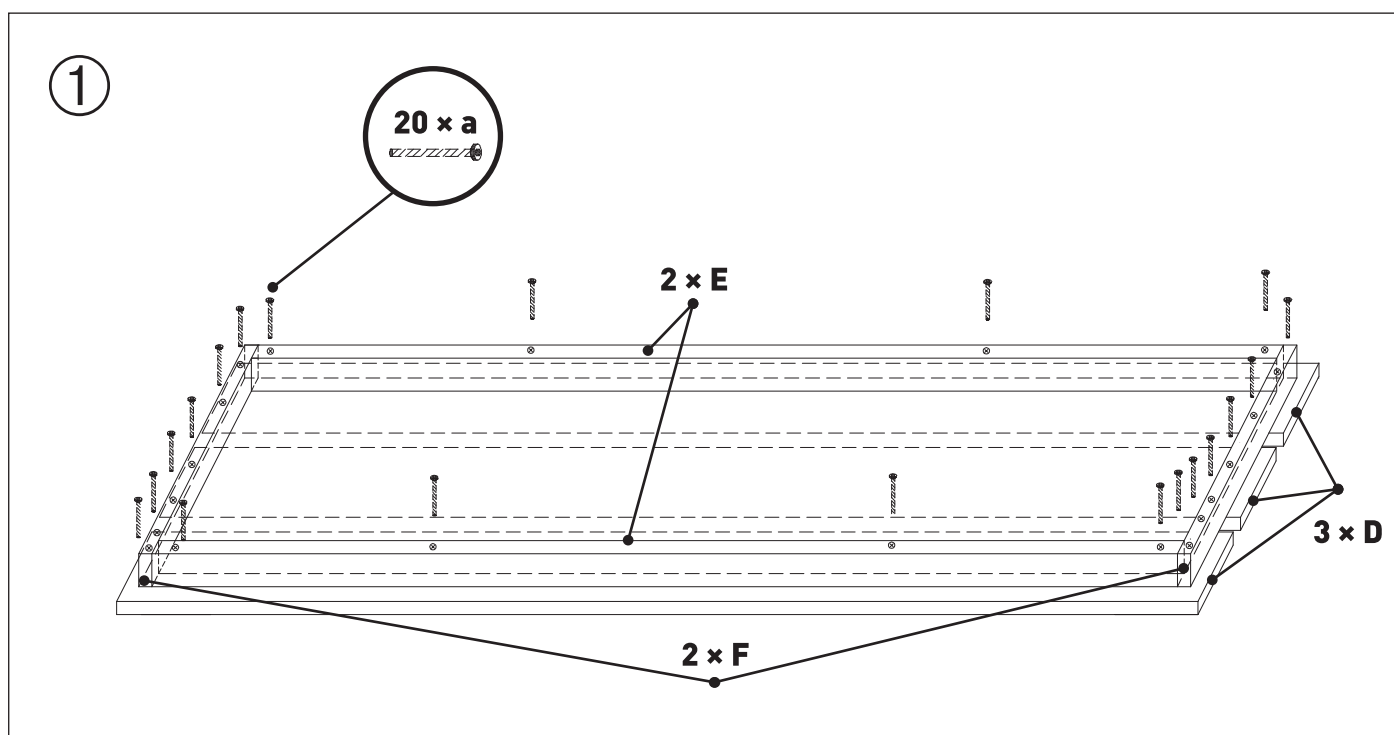
**H** - 390x96x18 - 4 stk



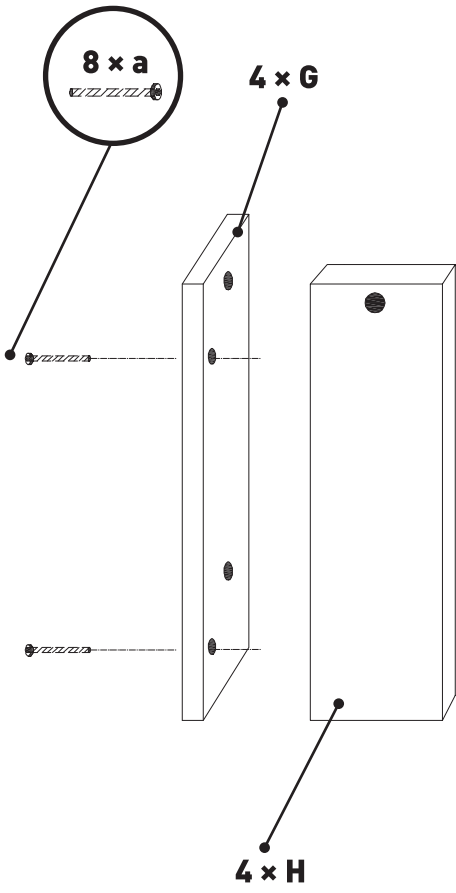
**I** - 255x46x18 - 2 stk



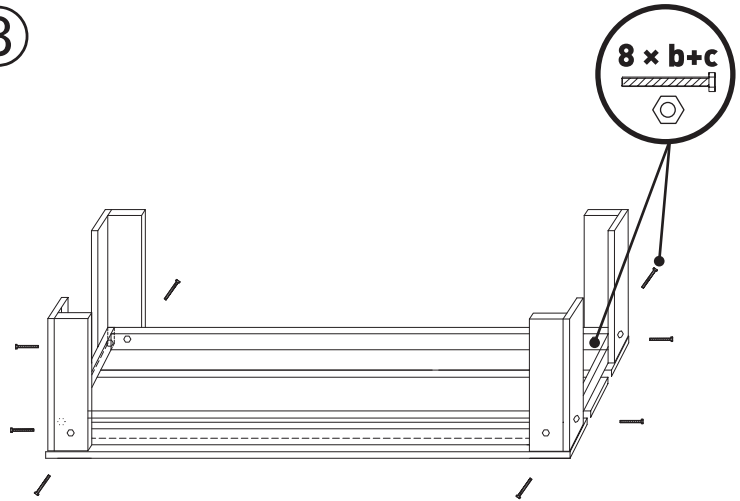
**J** - 285x46x18 - 2 stk



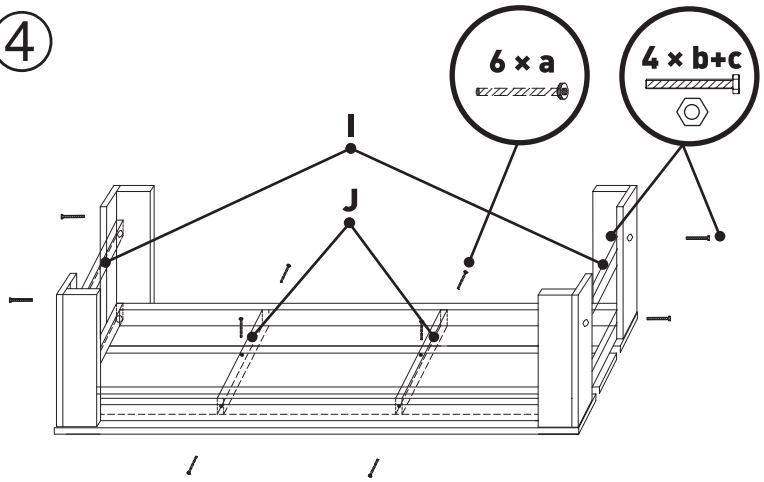
②



③



④



⑤

