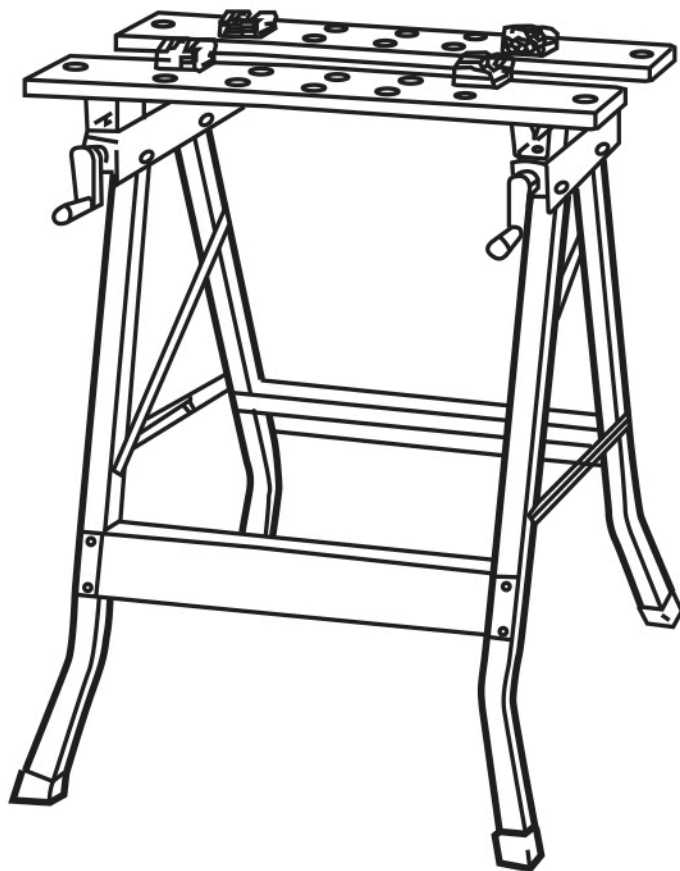


14.5x21cm

ARBEJDSBÆNK ARBETS BÄNK



Best.nr. 2075

SAMLEVEJLEDNING MONTERINGSANVISNING

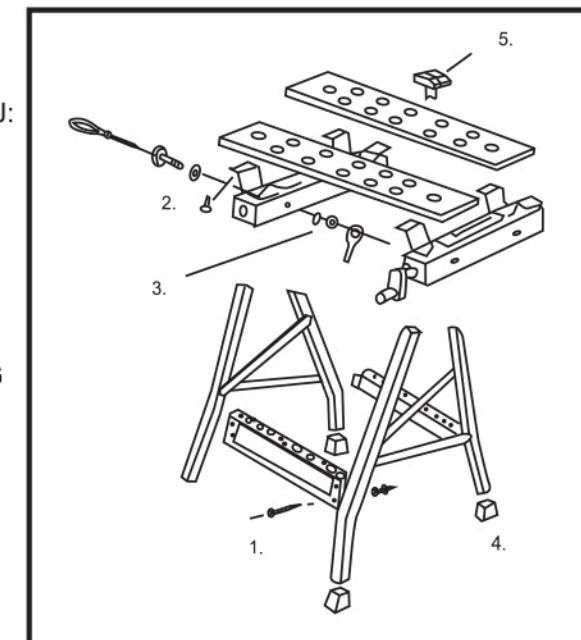
Nr.	BILLEDE / BILD	BESKRIVELSE (MM) BESKRIVNING (MM)	STK. ST.
#1		TOP / TOPP	2
#2		SPÆNDEANORDNING SPÄNNANORDNING	2
#3		BOLT / BULT	4
#4		OVERLIGGER ÖVERLIGGARE	2
#5		BEN / BEN	2
#6		PLASTIKFØDDER PLASTFÖTTER	4
#7		SPÆNDESKIVE / BRICKA ø16.0 x ø8 x 1.2	8
#8		SKRUER / SKRUVAR 4. 8mm x 16mm	16
#9		BOLT / BULT M6 x P1.0 x 37mm	8
#10		MØTRIK / MUTTER M6 x P1.0	8
#11		MØTRIK / MUTTER M8 x P1.2	4
#12		KLODS / KLOSS	4
#13		SPÆNDESKIVE / BRICKA ø13 x ø6 x 1.2	8

NØDVENDIGT VÆRKTØJ:

1. SKRUETRÆKKER
2. HAMMER
3. SKRUENØGLE

NÖDVÄNDIGA VERKTYG

1. SKRUVMEJSEL
2. HAMMARE
3. SKIFTNYCKEL



1. Brug bolte (#9), spændeskiver (#13) og møtrikker (#10) til at samle overliggeren (#4) og benene (#5).
2. Brug skruerne (#8) til at spænde spændeanordningen (#2) fast på toppen (#1).
3. Sæt benene (#5) op i spændeanordningen (#2) og indsæt bolte (#3) og spændeskiver (#7) udefra og fastgør spændeskiver (#7) og møtrikker (#11) indefra.

Brug skruetrækker og skruenøgle til at spænde skruerne.

4. Sæt plastfødde (#6) på benene (#5).
5. Vælg de ønskede huller i toppen (#1) til at sætte klodserne (#12) i.

1. Använd bult (#9), bricka (#13) och mutter (#10) för att montera överliggaren (#4) och benen (#5).
2. Använd skruvarna (#8) att spänna spännanordningen (#2) fast på toppen (#1).
3. Sätt benen (#5) i spännanordningen (#2) och sätt i bult (#3) och bricka (#7) utifrån och fäst bricka (#7) och mutter (#11) inifrån.

Använd skruvmejsel och skiftnyckel för att spänna skruvarna.

4. Sätt plastfötterna (#6) på benen (#5).
5. Välj de önskade hålen i toppen (#1) till att sätta klossarna (#12) i.