

3470PVR160P63

EAN 4031582304237

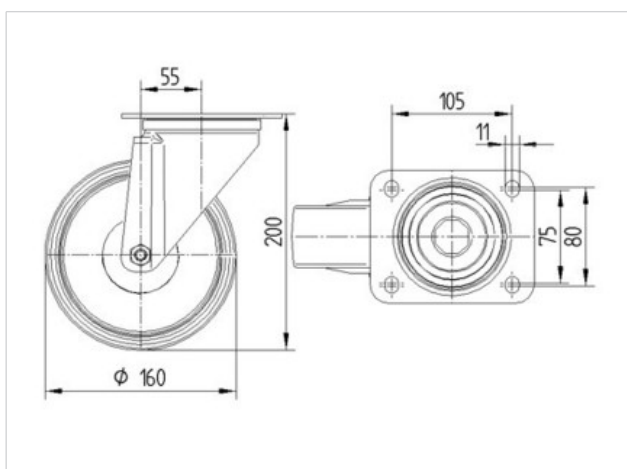
Drejelige hjul, Gaffel fremstillet af presset stål, forzinket, blåpassiveret, drejekrans med dobbelt kuglekrans, hjulaksel med møtrik, Drejekrans med støvtætning, Pladebefæstigelse.

Hjulfælg: Polypropylen, Hjulbane: Massiv sort gummi, rulleleje



Tekniske data

Hjul-Ø	160 mm
Bredde af hjulbane	40 mm
Plademål	137 x 105 mm
Hulafstand	105 x 80/75 mm
Pladehul-Ø	11 mm
Udladning	55 mm
Udfalddiameter	270 mm
Byggehøjde	200 mm
Temperaturinterval	- 20 / + 60 °C
Standard	EN 12532
Vægt	2.055 kg
Udfalddradius	135 mm
Hjulbane hårdhed	Shore A 85
Belastning (dynamisk)	135 kg
Belastning (statisk)	270 kg



Rulle modstand	+	+	+	+	+
Kørselsstøj	+	+	+	+	+
Slid	+	+	+	+	+
Rustbeskyttelse	+	+	+	+	+



3470PVR160P63

EAN 4031582304237

