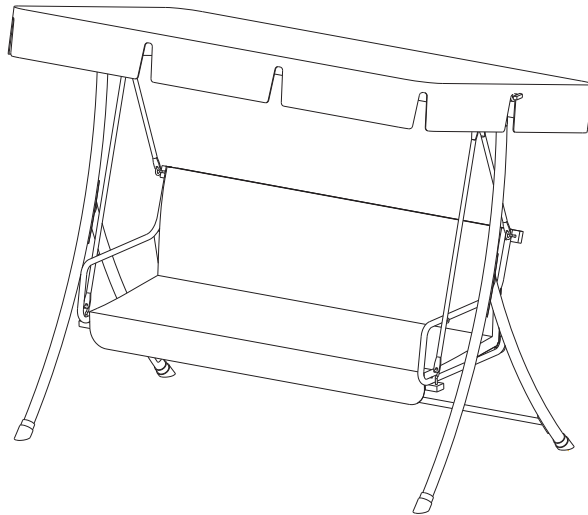


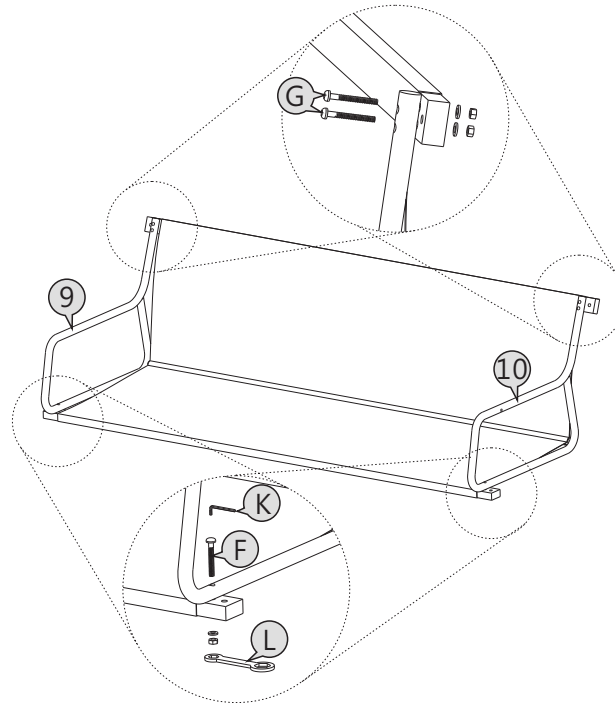
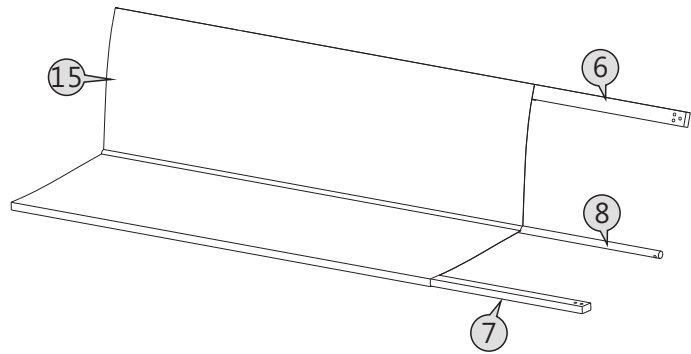
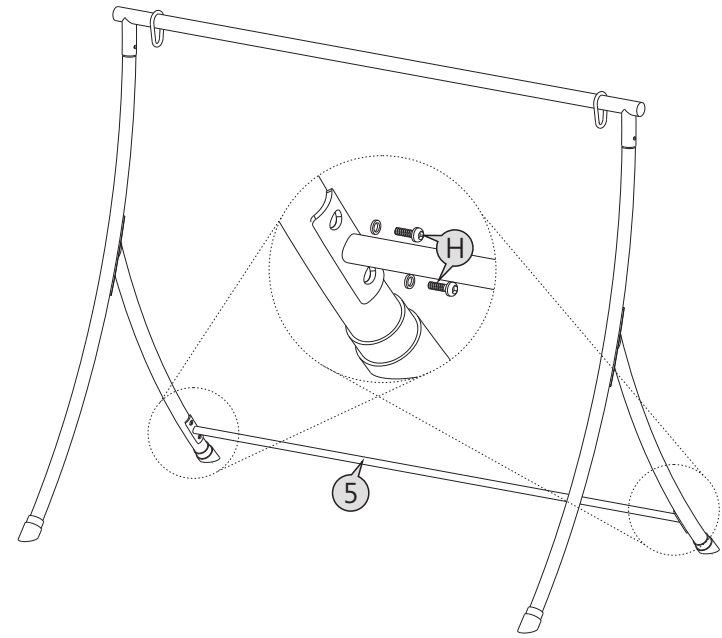
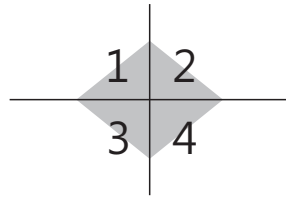
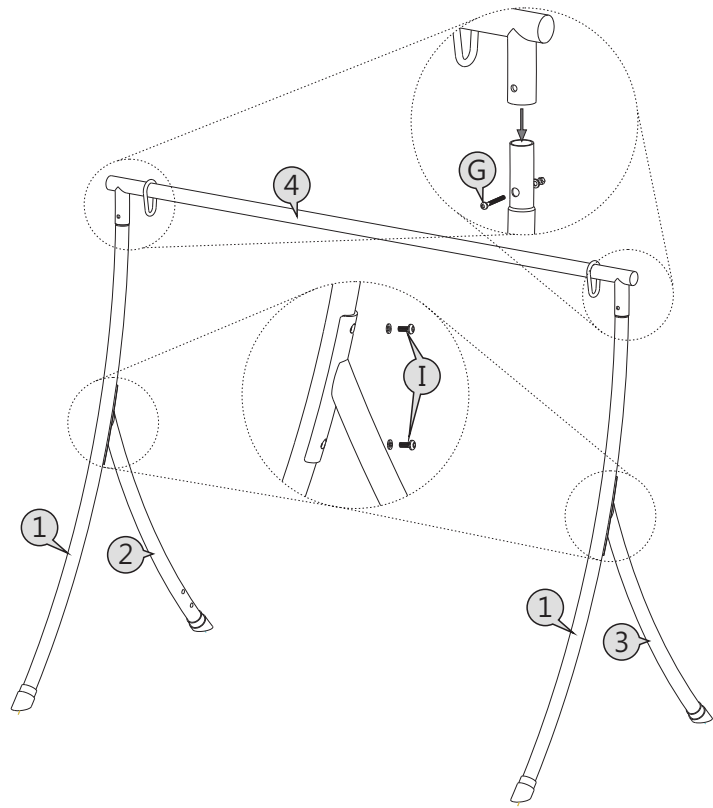
PARTS LIST

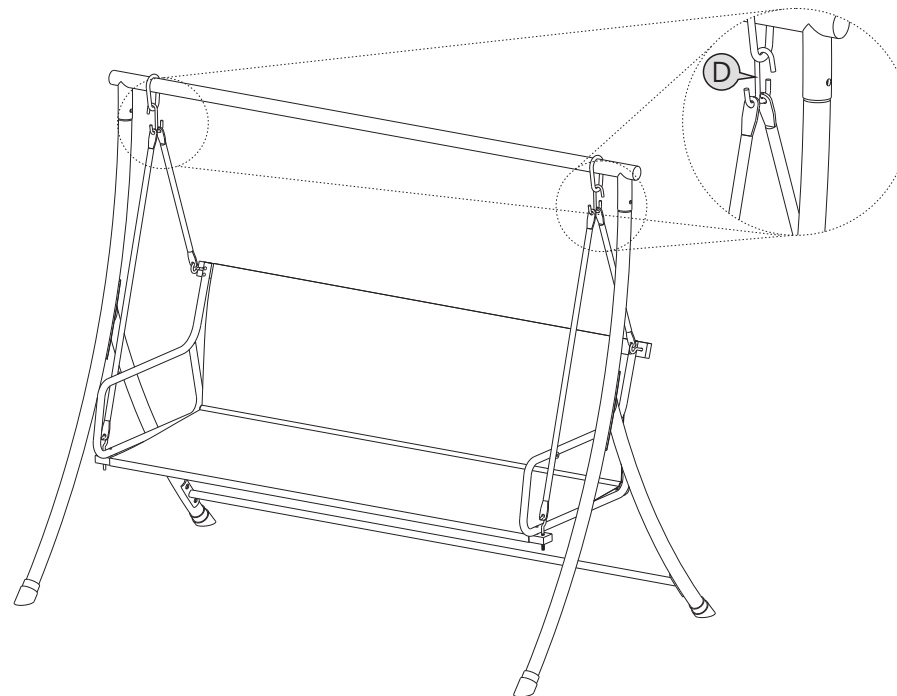
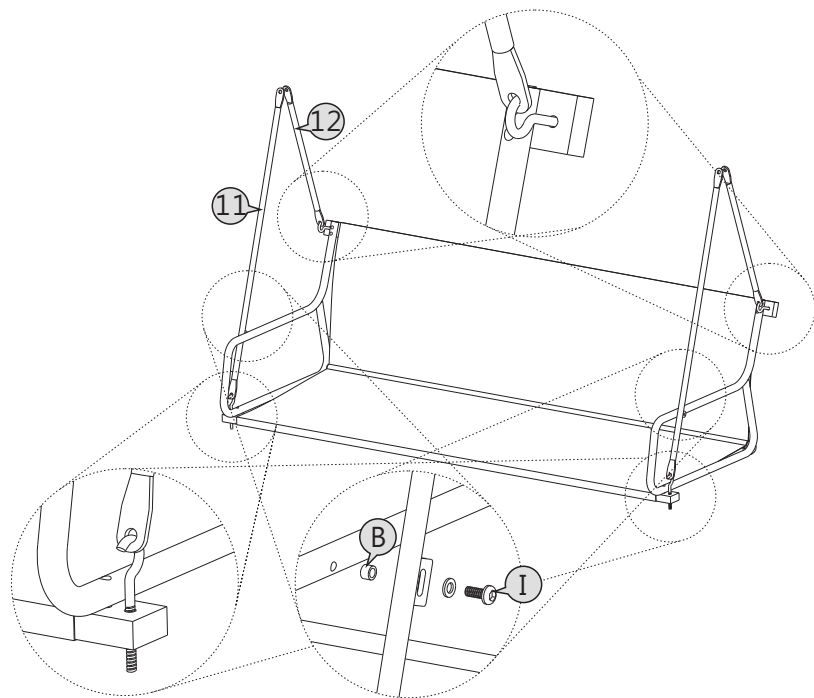
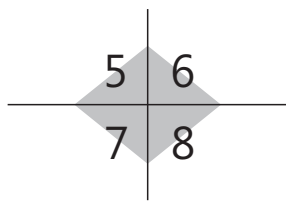
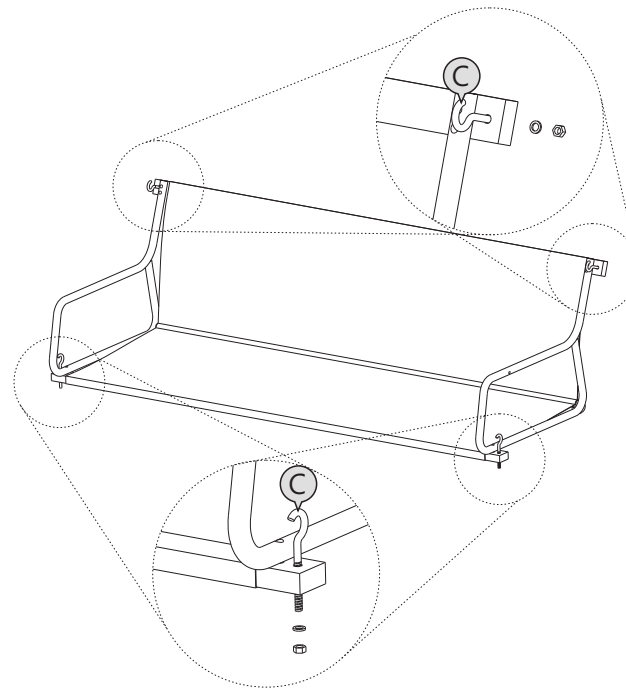
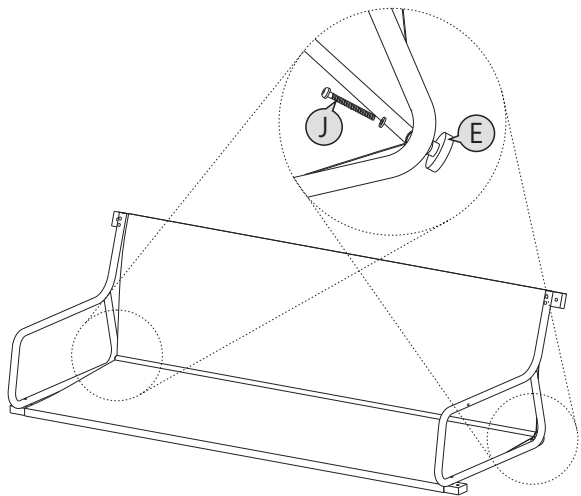


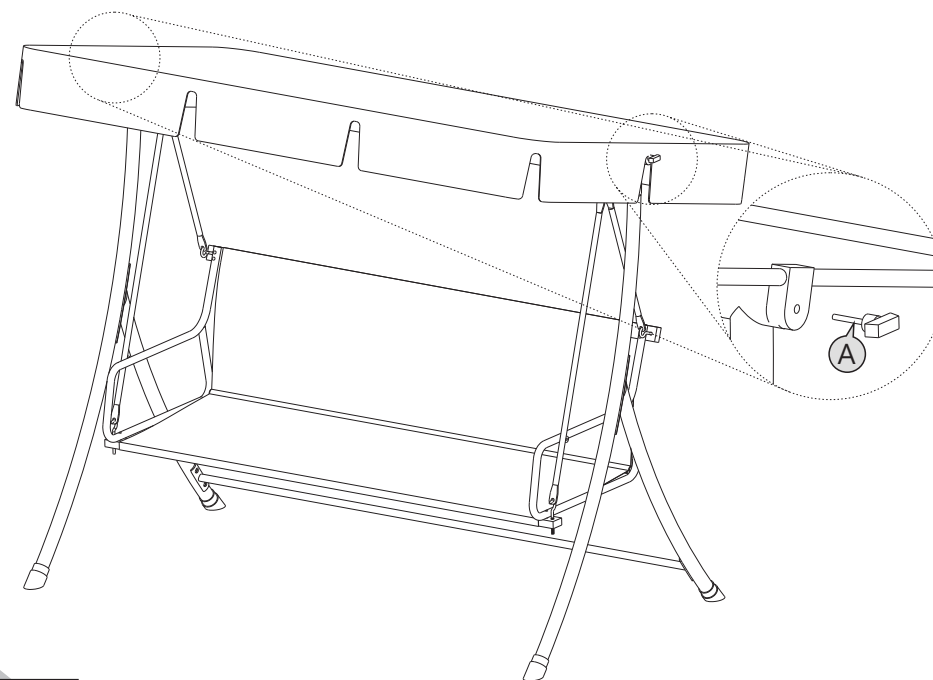
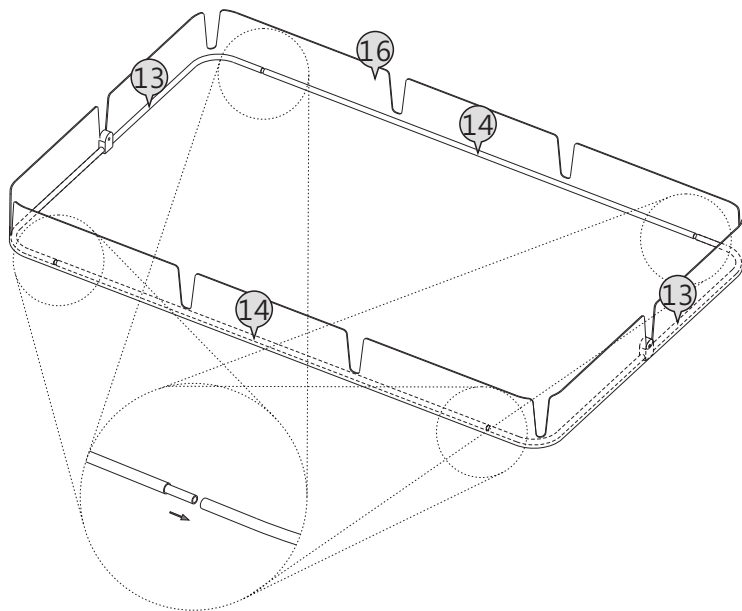
5 704766 102513 4
 Produced for Harald Nyborg A/S
 Gl. Højmevej 30, DK-5250 Odense SV

#1		2
#2		1
#3		1
#4		1
#5		1
#6		1
#7		1
#8		1
#9		1
#10		1
#11		2
#12		2
#13		2
#14		2
#15		1

#16		1
#17		1
A		2
B		2
C		4
D		2
E		2
F	M8*60	2
G	M6*55	6
H	M6*20	4
I	M8*20	6
J	M6*60	2
K		1
L		1







9 | 10
11

Korrosion **DK**

Korrosion er uønsket nedbrydning af metaller. Korrosion af jern, stål eller for den sags skyld aluminium, giver f.eks. rust.

Der foreligger ingen reklamationsberettigelse hvis der opstår korrosion i skruer og/eller markisestellet som følge af luft påvirkning af højt saltindhold (kan opstå hvis markisen er opsat i kystnære områder indtil 10 km. fra kystområder).

Grundet saltholdig luftstrømning har vi ikke mulighed for at garantidække for opstået korrosion i dele af landet og i op til 10 km fra kysten.

Korrosion **SE**

Korrosion är oönskad nedbrytning av metaller. Korrosion av järn, stål eller aluminium leder t.ex. till rost.

Om skruvar och/eller markisramen korroderar på grund av exponering för luft med hög salthalt är det inte möjligt att reklamera produkten. Situationen kan inträffa om markisen används i kustnära områden upp till 10 km från kustområden.

På grund av salthaltiga luftflöden kan vi i vissa delar av landet och upp till 10 km från kustområden inte garantera ett korrosionsskydd.

