

WATERHOUSE®

Rund pool med stålram

Manual för följande poolstorlekar:

Typ A:

-Ø4,5m x 1,22m

-Ø5,4m x 1,22m

Typ B:

-Ø3m x 76 cm

-Ø3,6m x 76cm

-Ø3,6m x 80cm

-Ø4,5m x 90cm



VIKTIGT: LÄS ALLA INSTRUKTIONER OCH SÄKERHETSRIKTLINJER

...innan du monterar poolen. En noggrann genomgång av dessa kommer att hjälpa dig att göra en säker och effektiv montering.

Läs igenom denna manual grundligt och spara den för framtida bruk!

Viktiga säkerhetsriktlinjer

För att få större glädje av denna runda stålramspool och för att förbättra säkerheten i och omkring poolen SKALL DU ALLTID FÖLJA följande säkerhets- och underhållsinstruktioner.

1. Det är poolens ägare som ansvarar för att undersöka och följa alla lokala lagar som gäller säkerhet om sådant som står på marken. Detta inkluderar, men är inte begränsat till lagar om: terrasser, staket, barriärer, övertäckning, poolstegar, åskledare och nödvändig säkerhetsutrustning. Kontakta dina lokala myndigheter för att säkra överensstämmelse.
2. Använd inte sand under uppsättningsprocessen. Om "utjämning" krävs är din uppställningsplats förmodligen inte lämplig. OM DENNA VARNING NEGLIGERAS KAN DET LEDA TILL ALLVARLIGA PERSONSKADOR.
3. Låt inte barn använda poolen utan uppsyn. Var alltid säker på att det finns minst en vuxen som HELA TIDEN håller uppsyn med alla barn och de som inte kan simma. Bada/simma aldrig ensam i poolen.
4. Tillåt ALDRIG dykning med huvudet först eller att folk hoppar i poolen. Kliv aldrig i poolen från en terrass eller andra upphöjda ytor. Poolen är väldigt grund och är inte lämplig för dessa aktiviteter. Om denna varning förbises kan det resultera i allvarliga personskador och till och med död.
5. Tillåt inte barn eller vuxna att slåss eller utföra annan aggressiv sport eller aktiviteter i eller omkring poolen. Om detta nonchaleras kan det leda till allvarliga skador för de i och omkring poolen.
6. Förvara alltid den lämpliga poolsäkerhetsutrustningen på en lättillgänglig plats nära din pool. Anslå nödtelefonnummer och säkerhetsanvisningar och regler (som: "Dykning förbjuden" och "Bada inte ensam"). Tillåt inte badande i poolen om området inte är tillräckligt upplyst.
7. Den medföljande filterpumpen är designad för att avlägsna smuts och andra små partiklar från vattnet. För att hålla vattnet klart, algfritt och bakteriefritt, är det MYCKET VIKTIGT ATT HA EN KONSTANT STYRNING MED KEMISK BEHANDLING. Se Harald Nyborgs urval i butikerna eller på www.harald-nyborg.se.
8. För att undvika hud och ögonirritation eller skador på badande får du inte tillföra kemikalier när poolen används. Tillför inte kemikalier eller ämnen till din pool om du inte är säker på vilken mängd eller typ som ska användas.
9. Vi rekommenderar att poolägare regelbundet testar poolvattnet för att kontrollera korrekt pH värde och klorkoncentration, så att vattnet är optimalt att bada i under hela säsongen. Hitta testkit hos Harald Nyborg eller på www.harald-nyborg.se.
10. All utrustning bör undersökas regelbundet efter tecken på korrosion, nedbrytning, bristfälliga/förstörda delar eller andra potentiella faror.
11. Poolen är designad för att kunna förvaras mellan säsonger. Om du bor i ett tempererat område där poolen inte kan användas året runt rekommenderas att du tömmer poolen, rengör och torkar den noggrant och förvarar den på en skyddad plats under den tid den inte används. Detta kommer att förlänga poolens livslängd och förebygga uppkomsten av säkerhetsrisker när poolen inte används.
12. All filtrering är i överensstämmelse med installationsstandarden NF C 15-100, som föreskriver att all elektrisk utrustning placerad inom 3,5 m avstånd från vattnet och med fri tillgänglighet skall använda en lågvoltanslutning på 12V. All elektrisk utrustning som använder 220V skall placeras minst 3,5 m från vattenkanten.
13. Barns säkerhet beror fullständigt på dig. Barn under 5 år är utsatta för stora risker. Olyckor drabbar inte bara andra! Vänligen kom ihåg detta hela tiden.
14. Övervakning och handling:
 - Håll alltid ditt barn under din uppsyn.
 - Utse en person som ska ansvara för säkerheten.
 - Mer uppsyn krävs när fler är i poolen.

- Fråga om användning av flytutrustning (för personer som inte kan simma).
- Om möjligt, lär ditt barn att simma.
- Blöt nacke, armar och ben innan barnet går ner i vattnet.
- Lär barnet självräddningsaktioner, särskilt de för barn.
- Förbjud dykning och hopp bland andra barn.
- Förbjud spring eller aktiva lekar omkring poolen.
- Barn som inte kan simma eller barn utan uppsyn skall bära flytväst.
- Lägg aldrig leksaker nära eller i en pool utan uppsyn.
- Håll vattnet rent och hygieniskt.
- Håll kemikalier bortom barns räckhåll.
- Ha alltid en telefon i närheten av poolen för att inte lämna barn utan uppsyn när du pratar i telefon.

15. Mer utrustning som kan bidra till säkerheten:

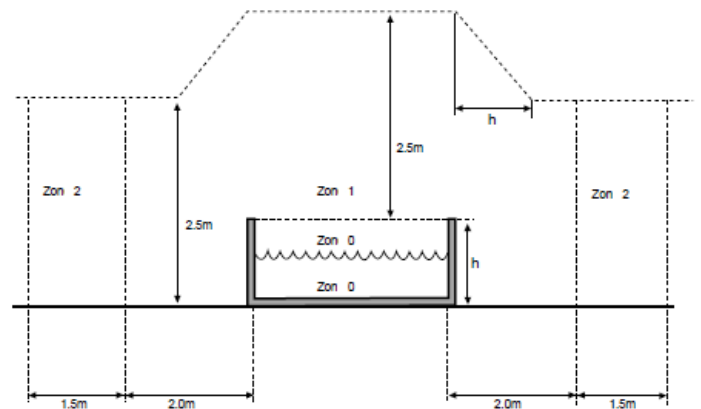
- Skyddande barriärer med grind som alltid är stängd (t.ex. kan en häck inte betecknas som en barriär).
- Ett manuellt eller automatiskt skydd som är ordentligt installerat och säkrat.

16. Om en olycka sker:

- Dra upp barnet ur vattnet så fort som möjligt.
- Be om/kalla på hjälp.
- Byt ut de kalla och blöta kläderna mot en varm filt.

17. Kom ihåg att förvara numret till larmcentralen i närheten av poolen.

18. Varning: Kasta aldrig upp den tomma poolen i luften.



<p>Förebygg drunkning</p>	<p>VARNING</p>
	<p>Håll barn som vistas i eller i närheten av poolen under uppsikt. Barn under 5 år löper störst risk för att drunkna.</p>

<p>Undvik avlopp och insugningsrör</p>	<p>VARNING</p>
	<p>Ditt hår, din kropp och smycken kan sugas in i rören. Du kan bli fångad under vattnet och drunkna.</p>

<p>Dykning förbjuden</p>	<p>VARNING</p>
	<p>Du kan bryta nacken och bli förlamad!</p>

Skyltning:

Figurerna B.1a och B.1b måste vara synliga högst 2 meter från poolen.

Det rekommenderas även att förevisa figur B.2 på en synlig plats högst 2 meter från poolen.



Figur B.1a



Figur B.1b



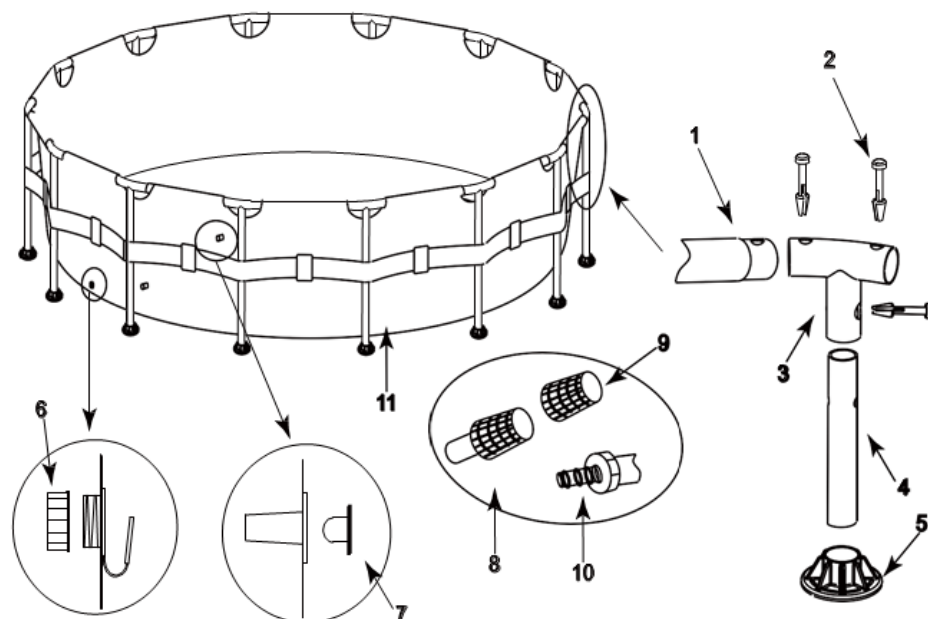
Figur B.2

Delar

TYP A

Lägg ut alla delarna och bekanta dig med dem innan du monterar din pool.

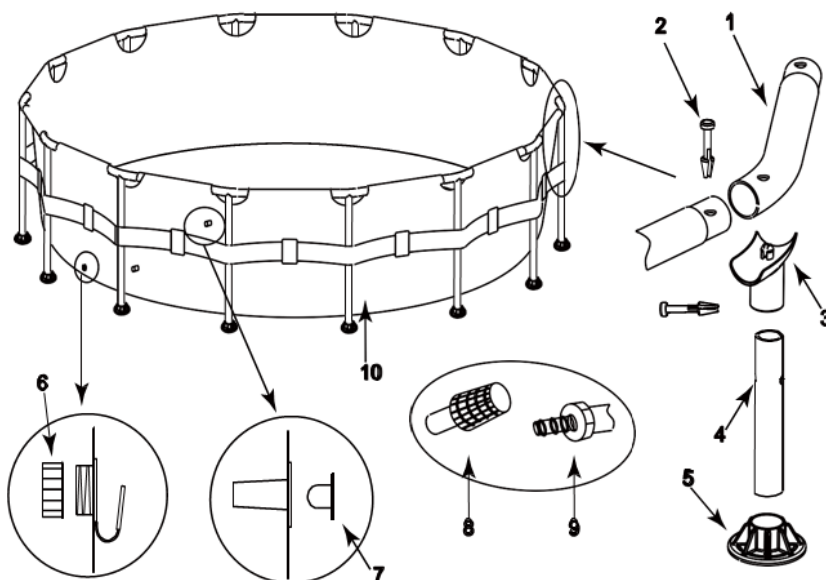
OBS: Skissen är endast en illustration. Den faktiska produkten kan variera. Skissen är skalenlig.



Nr.	BESKRIVNING	Ø4,5m x 1,22m		Ø5,4m x 1,22m	
		ANTAL	SERIENUMMER	ANTAL	SERIENUMMER
1	Horisontell stång A	12	290577	14	290201
2	PVC stift	36	290181	42	290181
3	T-koppling	12	290586	14	290184
4	Lodräta ben	12	290202	14	290202
5	Huv för lodräta ben	12	290186	14	290186
6	Kåpa för avloppsventil	1	290367	1	290367
7	Propp för avloppsventil	/	/	/	/
8	Hålfiler (A)	/	/	/	/
9	Hålfiler (B)	2	290368	2	290368
10	Avloppsventil förbindelse	1	290365	1	290365
11	Poolduk	1	11469	1	11222
	Färg	BLÅ		BLÅ	

-TYP B

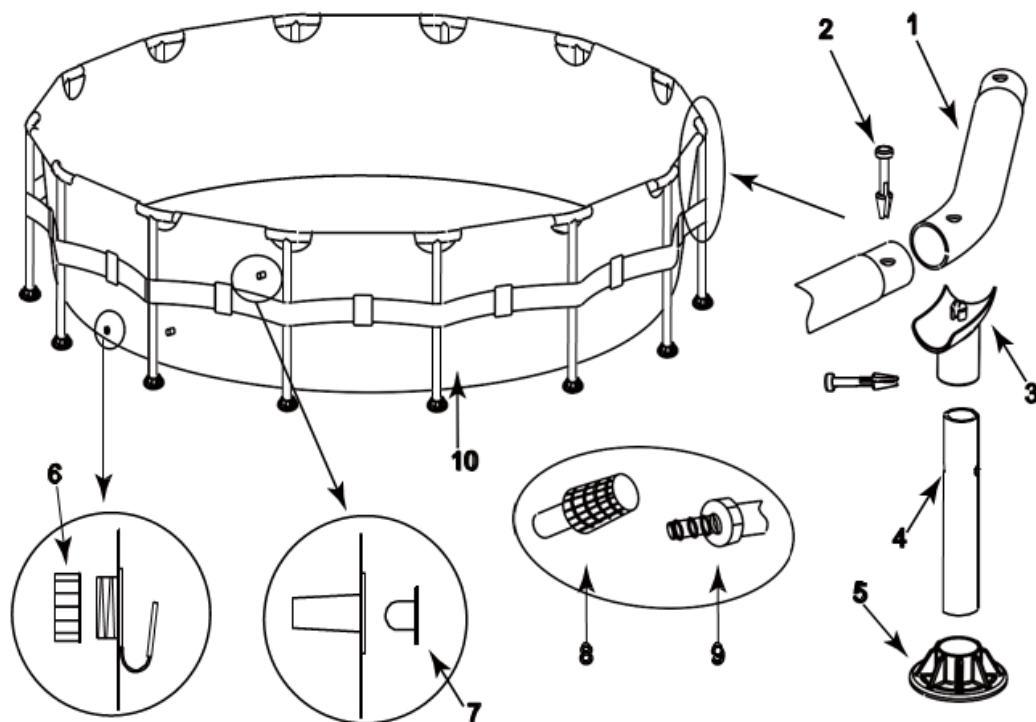
OBS: Skissen är endast en illustration. Den faktiska produkten kan variera. Skissen är skalenlig.



Nr.	BESKRIVNING	Ø3m x 76cm		Ø4,5m x 90cm	
		ANTAL	SERIENUMMER	ANTAL	SERIENUMMER
1	Horisontell stång A	8	290187	12	290199
2	PVC stift	8	290181	12	290181
3	T-koppling	8	290317	12	290183
4	Lodräta ben	8	290188	12	290200
5	Huv för lodräta ben	8	290185	12	290186
6	Kåpa för avloppsventil	1	290366	1	290367
7	Propp för avloppsventil	2	290311	2	290311
8	Hålfiler	2	290312	2	290312
9	Avloppsventil förbindelse	1	290364	1	290365
10	Poolduk	1	11219	1	11221
	Färg	BLÅ		BLÅ	

-TYP B

OBS: Skissen är endast en illustration. Den faktiska produkten kan variera. Skissen är skalenlig.



Nr.	BESKRIVNING	Ø3,6m x 76cm		Ø3,6m x 80cm	
		ANTAL	SERIENUMMER	ANTAL	SERIENUMMER
1	Horisontell stång A	10	290197	10	290197
2	PVC stift	10	290181	10	290181
3	T-koppling	10	290318	10	290318
4	Lodräta ben	10	290188	10	290198
5	Huv för lodräta ben	10	290185	10	290185
6	Kåpa för avloppsventil	1	290366	1	290366
7	Propp för avloppsventil	2	290311	2	290311
8	Hålfiler	2	290312	2	290312
9	Avloppsventil förbindelse	1	290364	1	290364
10	Poolduk	1	11427	1	11220
	Färg	BLÅ		BLÅ	

VARNING: Pooler som installeras på underlag som inte är tillräckligt plana kan bli otäta, deformerade eller kollapsa vilket kan resultera i materiella skador eller allvarliga personskador på de som befinner sig i /omkring poolen.

VARNING: Använd inte sand när du installerar din pool. Om det visar sig att det finns ett "utjämningsbehov" på den plats du valt för din pool bör du välja en annan plats. Om denna varning förbises kan det medföra allvarliga personskador.

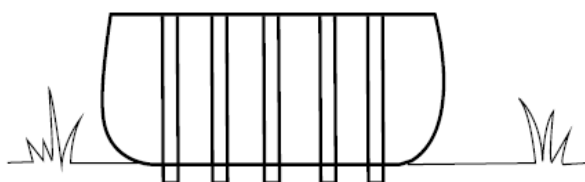
VARNING: Välj plats för poolen med omsorg eftersom gräsmattor och annan vegetation under jordduken (om relevant) kommer att dö. Försök också undvika att placera jordduken (om relevant) i områden med stor risk för växter och ogräs eftersom de kan växa genom jordduken (om relevant).

VARNING: Poolen behöver tillgång till ett 230 V jordat uttag. Poolen bör inte placeras närmare än 3 meter från strömkällan och inte längre bort än längden på ledningen till filterpumpen. En förlängningsladd får under inga omständigheter användas.

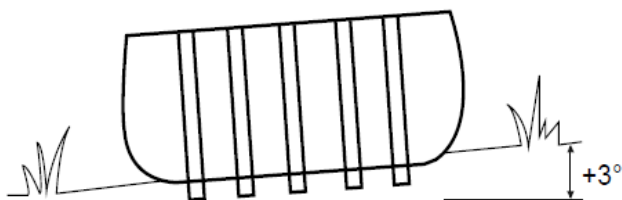
Det är mycket viktigt att välja rätt plats att ställa din pool på INNAN du börjar fylla i vatten. För att säkra en enkel uppsättning och en problemfri användning av din nya pool, välj en uppsättningsplats som uppfyller nedanstående:

1. Kontrollera att området är stadigt, platt (inga knölar eller jordhögar) och extremt vågrätt, lutningen får inte överstiga 3° på någon punkt av uppsättningsområdet. **VARNING:** Pooler som är placerade på platser som inte lever upp till detta har större risk att läcka vatten, bilda oregelbundenheter eller kollapsa, vilket kan leda till egendomsskador eller allvarliga skador på personer som befinner sig i eller omkring poolen. Använd ALDRIG sand eller annat för utjämning under poolen.
2. Säkra dig att området du har valt för din pool är fullständigt fritt från grenar, stenar, vassa föremål och annat avfall/rester.
3. Välj ett område som inte är direkt under elkablar eller träd. Vidare ska du säkra dig att uppställningsområdet inte har nergrävda kablar eller rör av något slag. **OBSERVERA:** Poolen behöver tillgång till ett 110 eller 230-volt ACA uttag skyddat med strömbrytare. Poolen bör inte uppställas närmare än 3 meter från strömkällan, men heller inte längre bort än längden på sladden till filterpumpen. En förlängningsladd får under inga omständigheter användas.
4. Om ett skyddande poolunderlag medföljer rekommenderas det att detta används. Poolunderlaget kommer att hjälpa till att skydda poolduken från skador från ogräs, vassa föremål och avfall/rester. **OBSERVERA:** Välj din uppställningsplats med omsorg eftersom gräs och annan önskad växtlighet under poolunderlaget kommer att dö. Försök utöver detta att undvika att placera poolen i närheten av aggressiva växter eftersom dessa kan växa igenom poolunderlaget.
5. Om det är möjligt ska en uppsättningsplats som är utsatt för direkt solljus väljas, eftersom detta kommer att hjälpa till att värma upp din pool.

Platt, jämnt underlag – KORREKT



Ojämnt, sluttande underlag - FEL



Uppsättningsinstruktioner

VIKTIGT: Innan du börjar montera din pool, lägg ut alla delar och skaffa överblick.

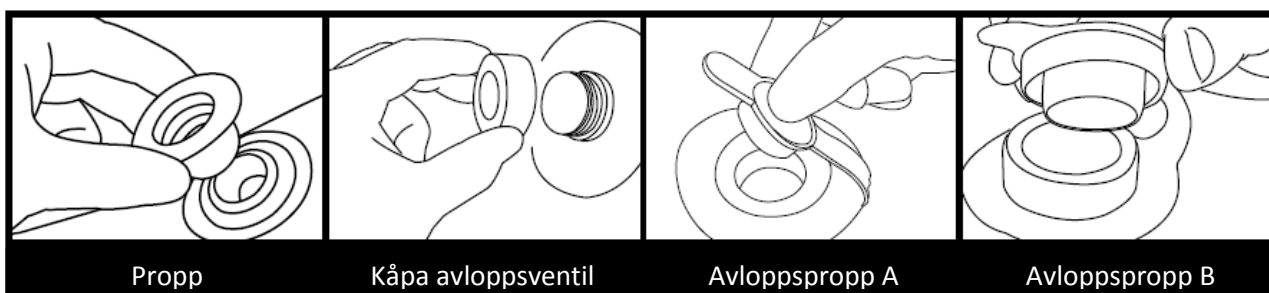
När en lämplig uppsättningsplats har hittats, gå vidare till att montera poolen enligt följande instruktioner.

OBSERVERA: Det krävs två vuxna människor för att montera poolen och arbetet tar (om man inte räknar med tiden det tar att fylla poolen med vatten och klargöring av uppsättningsplats) 30 minuter för storlek $\varnothing 3\text{m} \times 76\text{cm}$ / $\varnothing 3,6\text{m} \times 76\text{cm}$ / $\varnothing 3,6\text{m} \times 80\text{cm}$ och 60 minuter för storlek $\varnothing 4,5\text{m} \times 90\text{cm}$ / $\varnothing 4,5\text{m} \times 1,22\text{m}$ / $\varnothing 5,4\text{m} \times 1,22\text{m}$.

Installera avloppsventiler kåpa och propp

Säkra dig först att det yttre avloppets plugg sitter i det yttre avloppets hål och är väl fastskruvad.

Sätt i propparna i avloppshålen. (Den yttre bottenproppen varierar i storlek efter pool.)

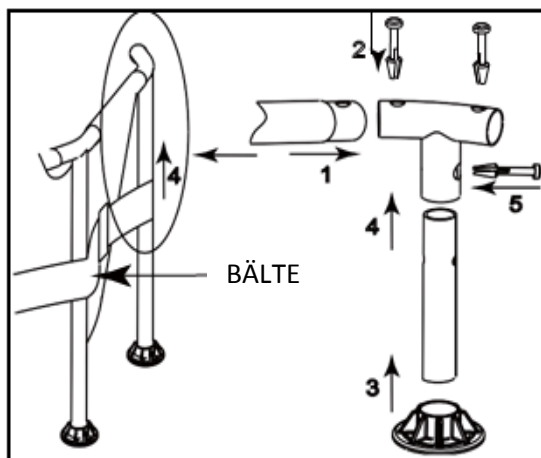


Installera de horisontella stängerna



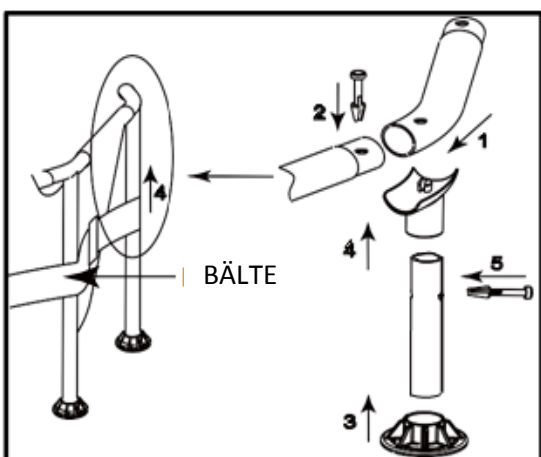
Installera T-koppling

TYP A



1. Installera de horisontella stängerna på T-kopplingen
 2. Sätt i stift i hålen på de sammansatta rören och T-kopplingen
 3. Sätt på det lodräta benets huv
 4. Sätt benen genom bältet och sätt på T-kopplingen
 5. Sätt i stift i hålet vid benen och T-kopplingen
- Tips: Om du har svårt att hitta skruvhålen i de horisontella stängerna när du skall sätta i skruvarna, prova att rotera rören så att hålen möter T-kopplingen.

TYP B



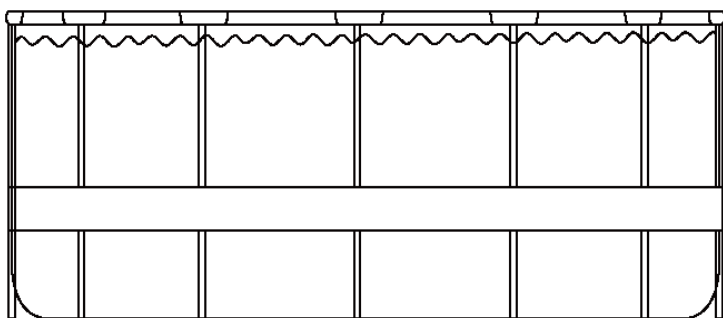
1. Använd monteringsstycket i änden av T-stycket för att ansluta det med det horisontella röret
 2. Sätt i stift i hålen på de sammansatta rören och T-kopplingen
 3. Sätt på det lodräta benets huv
 4. Sätt benen genom bältet och sätt på T-kopplingen
 5. Sätt i stift i hålet vid benen och T-kopplingen
- Tips: Om du har svårt att hitta skruvhålen i de horisontella stängerna när du skall sätta i skruvarna, prova att rotera rören så att hålen möter T-kopplingen.

Fyll poolen med vatten

VARNING: Lämna inte poolen utan uppsikt när du fyller den med vatten.

VARNING: Om det samlas mer än 25-50 mm vatten i en sida av poolen innan det når mitten är poolunderlaget inte tillräckligt plant och måste justeras. Töm poolen, montera ner den och placera den på en lämpligare plats.

VARNING: Fyll inte i för mycket vatten i poolen, det kan leda till att poolen kollapsar. Om det kommer ett kraftigt skyfall kan man behöva tappa ut vatten från poolen för att behålla en korrekt vattennivå.



1. Se till att proppen i avloppet är korrekt monterad och satt på plats. Börja fylla i vatten i poolen. Gör en paus när det är cirka 25 mm vatten i poolen och släta ut alla veck i poolens botten. Dra i toppen av den yttre väggen så att hela botten blir jämn.

2. Fyll i vatten tills vattenkapaciteten når 90%.

Nedtagning och förvaring

VARNING: Låt inte barn stå vid avloppsventilen eller titta in i avloppet vid tömning av poolen. Vattenströmmen kan skada barn.

VARNING: Poolen bör förvaras på en sval och torr plats utan vassa kanter i närheten av eller tunga föremål ovanpå poolen som kan orsaka skador.

- A. Säkra dig att strömmen till filterpumpen är avstängd.
 - B. Kontrollera att avloppskontakten är korrekt monterad inuti poolen.
 - C. Anslut din trädgårdsslang till slangadaptorn och placera slangens andra ände i ett område där vattnet kan rinna bort säkert. Kom ihåg att änden av slangens ska ligga lägre än poolen för att säkra komplett tömning.
 - D. Sätt i de fastgjorda propparna på in- och utlopp på insidan av poolen och koppla från slangarna till filterpumpen.
 - E. Anslut slangadaptorn till avloppet genom att vrida adaptorn medurs.
 - F. Öppna avloppsproppen inuti poolen och vattnet kommer att börja rinna ut omedelbart.
- VARNING:** Låt inte barn stå framför avloppet eller titta in i avloppet under tömningen. Vattenströmmen kan skada barn.
- G. Koppla från slang och adapter när tömningen är färdig.
 - H. Sätt i avloppsproppen inuti poolen igen.

- I. Säkra dig att poolduken är fullständigt torr innan du börjar fälla ihop poolen för förvaring. Att lämna poolen utsatt för solljus i några timmar kommer att göra torkningen snabbare och förenkla packningen av poolen för förvaring. (Försök aldrig vika ihop poolen om den inte är helt torr, eftersom detta kan leda till utveckling av mögel eller svamp medan den är undanställd.)
- J. Kom ihåg att ordentlig förvaring är grundläggande för att skydda din pool. När poolen är tömd och torr ska poolen försiktigt packas ihop och det är en bra idé att packa in den i poolunderlaget för att skydda den vid förvaring. Poolen och allt tillbehör så som filterpump, skydd, poolunderlag, kran, slangar osv. bör hållas samman och förvaras på en tempererad, torr och väderbeständig plats.

Hopvikningsinstruktioner

Innan hopvikning är det bäst att torka alla delar och pool grundligt genom att lägga dem i solen i cirka en timme. (PIC.1). Pudra sedan på lite talk för att förhindra att vinylen klistrar ihop.

Steg 1: Vik in de yttre sidorna så att de bildar en rektangel. (PIC.2).

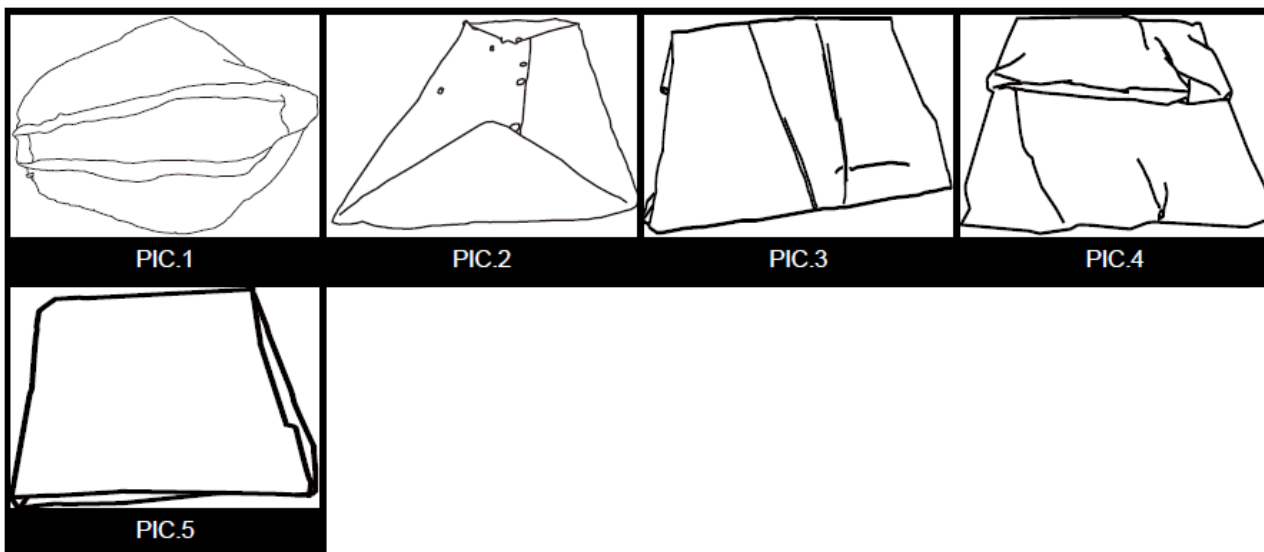
Steg 2: Vik varje halva av rektangeln för att få en mindre rektangel. (Fig.3).

Steg 3: Vik ändarna bakåt. (PIC.4).

Steg 4: Vik ihop resten av ändarna så att de formar en rektangel. (PIC.5).

TIPS 1: Tryck ut luften för att göra den hopvikta poolen tunn och platt vid varje vikning.

TIPS 2: Originalemballaget kan användas vid förvaring.



Underhåll och vattenskötsel

Som tidigare beskrivet levereras din pool med en mycket effektiv poolfilterpump, som håller ditt poolvatten fritt från överskottssmuts och avfallspartiklar. Men din filterpump representerar bara en aspekt av en total pool- och vattenskötsel. För att hålla ditt vatten rent och hygieniskt hela säsongen ska du följa dessa riktlinjer.

- A. Korrekt och ihållande användning av grundläggande poolkemikalier krävs för att behålla den rätta pH balansen i ditt poolvatten. Utöver detta kommer tillsatser av kemikalier hjälpa till att förebygga tillväxten av farliga bakterier eller alger i din pool och hjälpa din filterpump att hålla vattnet kristallklart. Kemikalier som din pool kan kräva, men inte är begränsade till:
- 1) Pulver eller flytande klor: Desinficerar poolvattnet och förhindrar algspridning.
 - 2) PH justerande kemikalier: Dessa används för att rätta till pH värdet och göra vattnet mer eller mindre syrerikt.
 - 3) Alggifter: Dessa kemikalier är tillverkade för att ta bort alger.
 - 4) "Shock" (Super klor): Elimineras specifika organiska och andra kombinerade ämnen som kan påverka vattnets klarhet.
- B. För att få en exakt lista över användning av poolkemikalier, kontakta din poolförsäljare.
- C. Låt aldrig klor komma i direkt kontakt med poolduken utan att det är fullständigt upplöst. Detta betyder att pulverklor först skall lösas i en hink med vatten innan det tillsätts i poolvattnet och på samma sätt skall flytande klor hällas i långsamt och fördelas jämnt i poolen från olika platser i/omkring poolen.

FARA: Tillsätt ALDRIG vatten till kemikalier. Tillsätt I STÄLLET alltid kemikalier till vatten. Utöver detta skall olika kemikalier aldrig blandas, tillsätt hellre kemikalierna separat och låt dem cirkulera genom systemet innan du tillsätter andra typer av kemikalier.

- D. Vi rekommenderar att du köper ett test-kit och regelbundet testar ditt poolvatten för att säkra att pH balansen och klornivån är optimal.
- E. Uppgiften med att avlägsna större mängder smuts blir enklare om du använder en pooldammsugare, som köps separat.
- F. Kontrollera din filterpumpbehållare varannan vecka (eller oftare i perioder med frekvent användning) för att kontrollera om den behöver rengöras eller bytas ut. Om din behållare inte längre är vit, försök då först att rengöra den med hjälp av en kraftig vattenstråle från trädgårdsslangen. Om den inte kan rengöras på detta sätt ska den bytas ut. Brist på regelbunden rengöring av behållaren kommer att påverka pumpens effektivitet och kan förkorta dess livslängd.

Till sist kommer dessa två tips som är ett enkelt sätt att förebygga att smuts hamnar i poolen från början.

- 1) Påminn din familj och vänner om att skölja/ta bort smuts eller sololja från sina händer, fötter eller kroppar innan de använder poolen.
- 2) Om ditt poolsystem inkluderar en presenning, försök att hålla din pool övertäckt alla när den inte används. Detta kommer förhindra att vind och andra väderfenomen för in smuts och avfall i din pool och kommer också hindra regnvatten från att överfylla din pool.

VARNING: Bristande underhåll kan leda till allvarliga hälsofaror, särskilt för barn.

Pool problemguide

PROBLEM	BESKRIVNING	ORSAK	LÖSNING
FYLLED POOL ÄR INTE REKTANGULÄR	<ul style="list-style-type: none"> Poolen är oval, fyrkantig eller äggformad. Poolen lutar åt ett håll eller vattendjupet är ojämnt. 	<ul style="list-style-type: none"> Veck i botten av poolduken var inte ordentligt utjämnade innan fyllning. Sidoväggarna har inte "knuffats ut" ordentligt vid fyllning, vilket orsakar att toppringens omkrets är längre ut än sidoväggarna på poolen. Poolen står på ojämn eller lutande mark. 	<ul style="list-style-type: none"> Töm poolen till ett vattendjup på 2,5 cm och släta ut så många veck som möjligt. Töm poolen till ett vattendjup på 2,5 cm och knuffa ut sidoväggarna längre än omkretsen av toppringen. Säkra dig att marken är mycket platt, jämn och fri från jordhögar.
FÄRGAT VATTEN	<ul style="list-style-type: none"> Vattnet blir blått, brunt eller svart första gången det behandlas med klor. 	<ul style="list-style-type: none"> Kloret oxiderar mineraler i ditt vatten. Detta uppstår vanligtvis med vatten från olika källor. 	<ul style="list-style-type: none"> Justera pH till rekommenderad nivå. Kör filtret tills vattnet är klart. Rengör regelbundet filterbehållaren.
PARTIKLAR SAMLAS I VATTNET	<ul style="list-style-type: none"> Vattnet ser "mjölkigt", oklart eller smutsigt ut. 	<ul style="list-style-type: none"> "Hårt vatten" orsakat av ett förhöjt pH värde. Klorbehandlingen är inte tillräcklig. Främmande avfall i vattnet. Badande rengör inte sina fötter innan använder poolen. 	<ul style="list-style-type: none"> Justera pH värde. Säkra korrekt klornivå. Rengör eller byt ut ditt filter. Spola av smuts från kroppen innan poolen används.
KONSTANT LÅG VATTENNIVÅ	<ul style="list-style-type: none"> Poolen verkar förlora vatten dagligen. 	<ul style="list-style-type: none"> Spricka eller hål i poolduken. Spricka eller hål i en slang till filterpumpen. Spännband på slangar är för lösa. Förångning orsakad av höga sommartemperaturer. 	<ul style="list-style-type: none"> Hitta skadan och reparera denna. Reparera eller byt ut slangar. Spänn alla spännband. Håll poolen övertäckt när den inte används.
ALGER	<ul style="list-style-type: none"> Vattnet har en grön nyans. Gröna, bruna eller svarta fläckar förekommer på poolduken. Poolens botten är hal och/eller en obehaglig doft känns. 	<ul style="list-style-type: none"> Det finns alger i poolen. 	<ul style="list-style-type: none"> Tillsätt "Shock" behandling. Kontrollera och anpassa pH till en lämplig nivå. Dammsug eller skrubba mjukt på poolduken. Testa vattnet regelbundet för att upprätthålla ett korrekt pH värde.
POOLVATTNET ÄR KALLT	<ul style="list-style-type: none"> Vattnet värms inte upp till en behaglig temperatur. 	<ul style="list-style-type: none"> Poolen är uppställd på en mycket skuggig plats. Värme försvinner från poolvattnet. 	<ul style="list-style-type: none"> Flytta poolen till en mer öppen plats där den kan utnyttja maximalt av solljuset när solen står som högst. Håll poolen övertäckt när den inte används.