

DA/NO/SV/FI

AKKU-BOREMASKINE

Introduktion

For at du kan få mest mulig glæde af din nye akku-boremaskine, beder vi dig gennemlæse denne brugsanvisning og de vedlagte sikkerhedsforskrifter, før du tager akku-boremaskinen i brug.

Vi anbefaler dig desuden at gemme brugsanvisningen, hvis du senere skulle få brug for at genopfriske din viden om akku-boremaskinens funktioner.

Tekniske data

Modelnr.	38014
Batteri:	12 V 1,5 Ah Li-ion
Ladetid:	3-5 timer
Borepatron:	10 mm selvspændende
Gear:	2
Hastighed:	0-350/1200 o/min
Momentindstillinger:	11+1
Moment:	Maks. 28 Nm
Med LED-arbejdslys og softgrip	

Boremaskinens dele

1. Selvspændende borepatron
2. Momentvælger (11 indstillinger+boring)
3. Gearvælger
4. Omskifter, højre/venstreløb
5. Tænd/sluk-knap (trinløs)
6. Udløser
7. Batteri
8. LED-arbejdslys



Særlige sikkerhedsforskrifter

Brug kun opladeren ved stuetemperatur (højest 40 °C).

Brug aldrig opladeren, hvis batteriet, opladeren eller ledningen er beskadiget.

Kontrollér, at ventilationsåbningerne på akku-boremaskinen ikke er tilstoppet.

Brug ikke beskadigede eller sløve bor og skruebits, og brug altid den korrekte type bor til den forhåndenværende opgave.

Mindre arbejdsemner skal fastgøres i en skruetvinge eller lignende. Hold aldrig arbejdsemner i hånden!

Kontrollér, om der er skjulte ledninger, rør eller lignende i de emner, du skal bore i, for at undgå at ramme dem med boret.

Læg et stykke affaldstræ under arbejdsemnet, når det er muligt. Pas på, at boret ikke beskadiger genstande under eller bag arbejdsemnet, f.eks. ved boring i vægge.

Boret må ikke berøre noget, når du starter akku-boremaskinen.

Ved boring i visse materialer kan der forekomme sundhedsskadeligt støv. Brug åndedrætsværn.

Akku-boremaskinen skal være standset helt, inden du skifter omløbsretning.

Læg aldrig akku-boremaskinen fra dig, hvis boret stadig roterer. Vent, til boret er standset helt, med at lægge akku-boremaskinen til side hvis den ikke skal bruges.

Undgå at røre ved boret lige efter brug, da det bliver meget varmt.

Opladning og montering af batteri

Oplad batteriet helt, inden akku-boremaskinen tages i brug første gang.

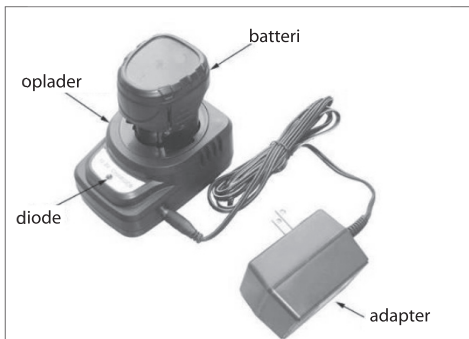
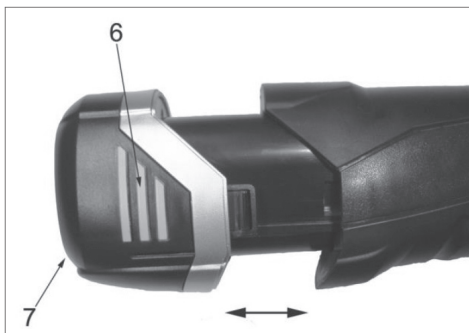
Tryk udløseren (6) på batteriet (7) ind, og tag batteriet af.

Sæt batteriet i opladeren. Batteriet kan ikke sættes i opladeren, hvis polerne vender forkert. Sæt opladerens adapter i stikkontakten.

Den røde lysdiode lyser, mens batteriet oplades.

En opladning tager ca. 3-5 timer. Når batteriet er ladet helt op, slukkes den røde lysdiode.

Tag opladerens adapter ud af stikkontakten efter endt opladning, og sæt batteriet i akku-boremaskinen.



Bemærk! Batteriet er ikke fuldt opladet ved levering. Det skal lades op i cirka 7 timer inden første brug. Derefter taget en opladning 3-5 timer. Batteriet opnår ikke sin fulde kapacitet, før det har været fuldt opladet og afladet omkring 5 gange.

Klargøring

Udskiftning af bor

Stil omskifteren (4) i midterposition.

Drej borepatronen med hånden for at åbne kæberne i borepatronen. Sæt det ønskede bor i borepatronen, og stram den igen.

Kontrollér, at boret sidder i midten af borepatronen, og at det sidder fast.

Valg af omløbsretning

Vælg omløbsretning (venstre eller højre) på omskifteren (4).

Hvis omskifteren stilles i midterposition, kan tænd/sluk-knappen ikke trykkes ind, og boremaskinen kan derfor ikke startes.

Valg af hastighed

Skub gearvælgeren (3) til positionen 1 for at vælge lav hastighed og højt moment, eller skub til den positionen 2 for at vælge høj hastighed og lavere moment.

Valg af moment

Vælg det ønskede moment ved at dreje momentvælgeren (2) til den ønskede position. Jo højere et tal, momentvælgeren indstilles til, jo højere er boremaskinens moment. Hvis du skal bore, skal du dreje momentvælgeren til positionen med borsymbolet.

Brug

Monter et egnet bor eller en egnet bit til opgaven. Vælg gear, omløbsretning og moment.

Start akku-boremaskinen ved at trykke tænd/sluk-knappen (5) ind. Jo længere knappen trykkes ind, jo hurtigere kører boret. LED-arbejdslyset (8) tændes og lyser arbejdsområdet op, når du trykker tænd/sluk-knappen ind.

Ved boring skal boret opnå fuld hastighed, inden du borer i arbejdsemnet.

Pres ikke boret for hårdt. Vælg en langsom borehastighed til skruring, store bor eller hårde materialer og en hurtigere hastighed til små bor eller blødere materialer.

Boremaskinen stoppes ved at slippe tænd/sluk-knappen.



Gode råd om boring

Ved boring i glatte overflader, f.eks. klinker, bør du sætte et stykke kraftig tape på borestedet inden boring, så boret ikke glider.

Ved boring i stål skal borestedet først køres.

Ved boring i tynde metalplader bør du lægge et stykke affaldstræ under arbejdsområdet for at undgå deformation af pladen.

Smør borestedet med smøreolie ved boring i metal. Brug maskinolie til stål og paraffinolie til aluminium.

For at undgå splinter ved boring i træ eller plast kan du lægge et stykke affaldstræ under arbejdsområdet eller bore fra begge sider.

Brug højhastighedsbor til boring i plast.

Ved boring af store huller bør du bore for med et mindre bor og derefter bore med den ønskede diameter.

Rengøring og vedligehold

Rengør akku-boremaskinen med en hårdt opvredet klud eller trykluft efter brug, og hold altid akku-boremaskinens overflade og ventilationsåbninger fri for snavs.

Brug ikke ætsende eller slibende rengøringsmidler, da disse kan angribe plastdelene på akku-boremaskinen.

Servicecenter

Bemærk: Produktets modelnummer skal altid oplyses i forbindelse med din henvendelse.

Modelnummeret fremgår af forsiden på denne brugsanvisning og af produktets typeskilt.

Når det gælder:

- Reklamationer
- Reservedele
- Returvarer
- Garantivarer
- Åbent hverdage fra 07.00 til 17.00 (fredag til kl. 15.00)
- Tlf: +45 76 62 11 10
- Fax: +45 76 62 11 27
- E-mail: service@hpschou.com

Fremstillet i P.R.C.

6001

EU-Importør:

HP Schou A/S

6000 Kolding

Danmark

© 2015 HP Schou A/S

Alle rettigheder forbeholdes. Indholdet i denne vejledning må ikke gengives, hverken helt eller delvist, på nogen måde ved hjælp af elektroniske eller mekaniske hjælpemidler, f.eks. fotokopiering eller optagelse, oversættes eller gemmes i et informationslagrings- og -hentningssystem uden skriftlig tilladelse fra HP Schou A/S.

Miljøoplysninger

HP Schou A/S tilstræber at producere miljøvenlige elektriske og elektroniske produkter, ligesom vi ønsker at medvirke til en sikker bortskaffelse af affaldsstoffer, som kan være skadelige for miljøet.

Et sundt miljø er betydningsfuldt for os alle, og vi har derfor sat os som mål at overholde kravene i EU's initiativer på dette område, så vi sikrer en forsvarlig indsamling, behandling, genindvinding og bortanskaffelse af elektronisk udstyr, der ellers kan være skadeligt for miljøet. Dette indebærer også, at vores produkter ikke indeholder nogen af følgende kemikalier og stoffer:

- Bly
- Kviksølv
- Cadmium
- Hexavalent krom
- PBB (polybromerede biphenyler) (flammehæmmer)
- PBDE (polybromerede diphenylethere) (flammehæmmer)

HP Schou A/S er stolte over at støtte EU's miljøinitiativer for at bidrage til et renere miljø og erklærer hermed at vores produkter overholder både WEEE-direktivet (2012/19/EF) og RoHS-direktivet (2011/65/EF).

Du kan som forbruger også være med til at værne om miljøet ved at følge de gældende miljøregler og aflevere gammelt elektrisk og elektronisk udstyr på din kommunale genbrugsstation. Hvis udstyret indeholder batterier, skal du huske at fjerne disse, før du bortskaffer udstyret.



BATTERIDREVT BORMASKIN

Introduksjon

Før at du skal få mest mulig glede av den nye batteridrevne bormaskinen, ber vi deg lese denne bruksanvisningen og de vedlagte sikkerhetsforskriftene før du tar den batteridrevne bormaskinen i bruk.

Vi anbefaler også at du tar vare på bruksanvisningen, i tilfelle du skulle få behov for å lese informasjonen om den batteridrevne bormaskinens funksjoner på nytt senere.

Tekniske spesifikasjoner

Modellnr.	38014
Batteri:	12 V 1,5 Ah Li-ion
Ladetid:	3-5 timer
Borchuck:	10 mm selvspennende
Gir:	2
Hastighet:	0-350/1200 o/min
Momentinnstillinger:	11+1
Moment:	Maks. 28 Nm
Med LED-arbeidslys og softgrip	

Bormaskinens deler

1. Selvspennende borchuck
2. Momentvelger (11 innstillinger+boring)
3. Girvelger
4. Omkobler for høyre- og venstregang
5. Av-/på-knapp (trinnløs)
6. Utløser
7. Batteri
8. LED-arbeidslys



Spesielle sikkerhetsregler

Bruk bare batteriladeren i romtemperatur (maks. 40 °C).

Bruk aldri laderen hvis batteriet, laderen eller ledningen er skadet.

Kontroller at ventilasjonsåpningene på bormaskinen ikke er tette.

Ikke bruk skadde eller sløve bor og skruebits, og bruk alltid den korrekte typen bor til emnet som skal bores.

Mindre arbeidsemner må festes i en tvinge eller lignende. Hold aldri emnet i hånden!

Kontroller om det er skjulte ledninger eller lignende i emnene du skal bore i, for å unngå å treffe dem.

Legg et stykke avkapp under arbeidsemnet når det er mulig. Pass på at boret ikke skader gjenstander under eller bak emnet, f.eks. ved boring i vegger.

Boret må ikke berøre noe når du starter bormaskinen.

Ved boring i visse materialer kan det oppstå helseskadelig støv. Bruk åndedrettsvern.

Bormaskinen må være helt stanset før du endrer rotasjonsretning.

Legg aldri bormaskinen fra deg så lenge boret roterer. Vent til boret har stanset helt før du legger bormaskinen til side hvis den ikke skal brukes.

Ikke ta på boret rett etter bruk, da det blir svært varmt.

Lading og montering av batteriet

Lad batteriet helt opp før du bruker bormaskinen for første gang.

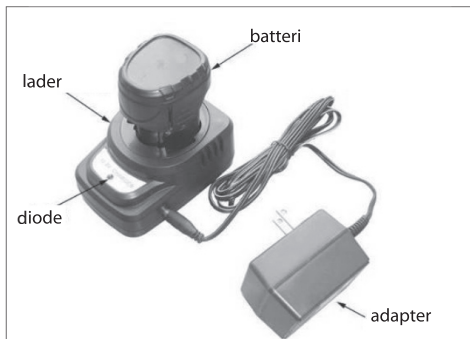
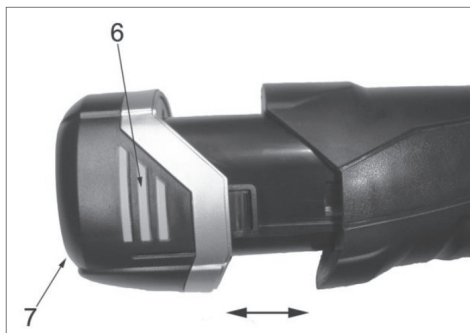
Trykk inn utløseren (6) på batteriet (7), og ta batteriet av bormaskinen.

Sett batteriet i laderen. Batteriet kan ikke settes i laderen hvis polene er plassert feil vei. Sett ladestasjonens adapter i stikkontakten.

Den røde lampen lyser mens batteriet lades.

En opplading tar ca. 3-5 timer. Når batteriet er ladet helt opp, slukkes den røde dioden.

Ta laderen ut av stikkontakten etter ladingen, og sett batteriet i bormaskinen.



Merk! Batteriet er ikke fulladet ved levering. Det skal lades i cirka 7 timer før første bruk. Deretter tar oppladingen 3-5 timer. Batteriet når ikke full kapasitet før det har vært ladet og utladet ca. fem ganger.

Klargjøring

Skifte av bor

Sett omkobleren (4) i midtposisjon.

Drei borchucken med urviseren for å åpne kjevene i borchucken. Sett ønsket bor i borechucken og stram borechucken igjen.

Kontroller at boret sitter i midten av chucken, og at det sitter fast.

Valg av rotasjonsretning

Velg rotasjonsretning (venstre eller høyre) med omkobleren (4).

Hvis omkobleren står i midtposisjonen, kan ikke bormaskinen startes.

Valg av hastighet

Skyv girvelgeren (3) til posisjonen 1 for å velge lav hastighet og høyt moment, eller skyv den til posisjonen 2 for å velge høy hastighet og lavere moment.

Valg av moment

Velg ønsket moment ved å dreie momentvelgeren (2) til ønsket posisjon. Jo høyere tall momentvelgeren stilles inn på, desto høyere er bormaskinens moment. Hvis du skal bore, må du dreie momentvelgeren til posisjonen boring.

Bruk

Monter et egnet bor eller en egnet bit til arbeidsoppgaven. Velg rotasjonsretning, gir og moment.

Start bormaskinen ved å trykke inn av/på-knappen (5). Jo lengre knappen trykkes inn, desto raskere går boret. Arbeidslyset (8) tennes og lyser opp arbeidsområdet når du trykker inn av/på-knappen.

Ved boring skal boret oppnå full hastighet før du borer i emnet.

Ikke press boret for hardt. Velg en langsom borehastighet til skruing, store bor eller harde materialer og en høyere hastighet til små bor eller mykere materialer.

Du stopper bormaskinen ved å slippe av/på-knappen.



Gode råd om boring

Ved boring i glatte overflater, f.eks. fliser, bør du sette et stykke kraftig tape på borestedet før du borer, slik at boret ikke sklir.

Ved boring i stål skal borestedet først kjørnes.

Ved boring i tynne metallplater bør du legge et stykke avkapp under arbeidsemnet for å unngå at platen deformeres.

Smør borestedet med smøreolje når du borer i metall. Bruk maskinolje for stål og parafinolje for aluminium.

For å unngå splinter ved boring i tre eller plast kan du legge et stykke avkapp under arbeidsemnet eller bore fra begge sider.

Bruk høyhastighetsbor til boring i plast.

Ved boring av store hull bør du først bore med et mindre bor og deretter bore med ønsket diameter.

Rengjøring og vedlikehold

Rengjør bormaskinen med en godt oppvridd klut eller trykkluft etter bruk, og hold alltid bormaskinens overflate og ventilasjonsåpninger frie for smuss.

Ikke bruk etsende eller slipende rengjøringsmidler da disse kan angripe bormaskinens plastdeler.

Servicesenter

Merk: Ved henvendelser om produktet, skal modellnummeret alltid oppgis.

Modellnummeret står på fremsiden av denne bruksanvisningen og på produktets typeskilt.

Når det gjelder:

- Reklamasjoner
- Reservedeler
- Returvarer
- Garantivarer
- Åpent hverdager kl. 08.00-16.00
- Tlf.: +47 51 68 65 42
- E-post: kundeservice@hpschou.no

Produsert i Kina
6001
EU-importør:
HP Schou A/S
DK-6000 Kolding
Danmark

© 2015 HP Schou A/S

Alle rettigheter forbeholdes. Innholdet i denne bruksanvisningen må ikke gjengis, verken helt eller delvis, på noen måte ved hjelp av elektroniske eller mekaniske hjelpemidler, inkludert fotokopiering eller opptak, oversettes eller lagres i et informasjonslagrings- og informasjonshentingssystem uten skriftlig tillatelse fra HP Schou A/S.

Miljøinformasjon

HP Schou A/S gjør sitt ytterste for å fremstille miljøvennlige elektriske og elektroniske produkter, og vi ønsker å medvirke til trygg behandling av avfallsstoffer som kan være skadelige for miljøet.

Et sunt miljø er betydningsfullt for alle, og vi har derfor satt oss som mål å overholde kravene i EUs initiativer på dette området, slik at vi sikrer en forsvarlig innsamling, behandling, gjenvinning og bortskaffelse av elektronisk utstyr som ellers kan være skadelig for miljøet. Dette innebærer også at produktene våre ikke inneholder noen av følgende kjemikalier og stoffer:

- Bly
- Kvikksølv
- kadmium
- heksavalent krom
- PBB (polybromerte bifenylere) (flammehemmere)
- PBDE (polybromerte difenyletere) (flammehemmer)

HP Schou A/S er stolt av å støtte EUs miljøinitiativer og bidra til et renere miljø. Vi erklærer med dette at produktene våre overholder både WEEE-direktivet (2012/19/EF) og RoHS-direktivet (2011/65/EF).

Du kan som forbruker også være med på å verne om miljøet ved å følge de gjeldende miljøreglene og levere gammelt elektrisk og elektronisk utstyr på en gjenbruksstasjon i nærheten av der du bor. Husk å ta ut eventuelle batterier før du kasserer produktet.



BATTERIDRIVEN BORRMASKIN

Introduktion

För att du ska få så stor glädje som möjligt av din nya sladdlösa bormaskin rekommenderar vi att du läser denna bruksanvisning och de medföljande säkerhetsföreskrifterna innan du börjar använda den.

Vi rekommenderar dessutom att du sparar bruksanvisningen ifall du behöver läsa informationen om de olika funktionerna igen.

Tekniska data

Modellnr.	38014
Batteri:	12 V 1,5 Ah litiumjon
Uppladdningstid:	3-5 timmar
Borrchuck:	10 mm, självspännande
Växel:	2
Varvtal:	0-350/1200 v/min
Momentinställningar:	11+1
Moment:	Max. 28 Nm
Med LED-arbetslampa och softgrip	

Bormaskinens delar

1. Självspännande borrrpatron
2. Momentväljare (11 inställningar+borrning)
3. Växelväljare
4. Omkopplare, höger-/vänstergång
5. Start/stopknapp (steglös)
6. Utlösare
7. Batteri
8. LED-arbetslampa



Säkerhetsföreskrifter

Använd enbart laddaren vid rumstemperatur (högst 40 °C).

Använd aldrig laddaren om batteriet, laddaren eller sladden har skador.

Kontrollera att ventilationsöppningarna på den batteridrivna bormaskinen inte är tilltäppta.

Använd inte skadade eller slöa borrar eller skruvbits och använd alltid rätt typ av borrar för den aktuella uppgiften.

Mindre arbetsmaterial måste hållas fast med en skruvtving eller liknande. Håll aldrig ett arbetsmaterial i handen!

Kontrollera om det finns dolda ledningar, rör eller liknande i de arbetsmaterial du ska borra i, så att du inte träffar dem med borret.

Lägg ett stycke spillträ under arbetsmaterialet om det är möjligt. Var försiktig så att borret inte skadar föremål under eller bakom arbetsmaterialet, t.ex. vid borrar i väggar.

Borret får inte ligga emot något när du startar den batteridrivna bormaskinen.

Vid borrar i vissa material kan hälsovådligt damm uppstå. Använd andningsskydd.

Den batteridrivna bormaskinen ska ha stannat helt innan du byter rotationsriktning.

Lägg aldrig bormaskinen ifrån dig innan den har stannat helt. Vänta tills borret har stannat helt innan du lägger bormaskinen åt sidan såvida den inte ska användas igen.

Undvik att röra vid borret direkt efter användning, eftersom det då är mycket varmt.

Laddning och montering av batteri

Ladda batteriet helt innan bormaskinen används första gången.

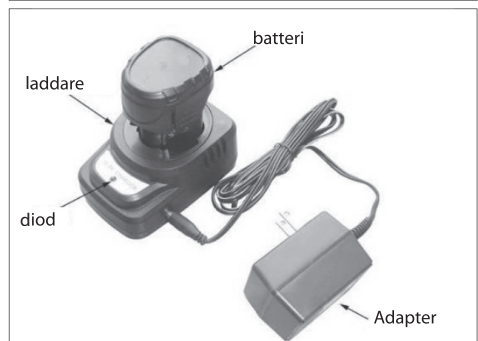
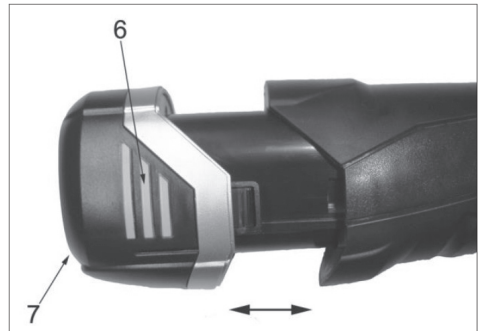
Tryck in utlösaren (6) på batteriet (7), och ta bort batteriet.

Sätt batteriet i laddaren. Batteriet kan inte sättas i laddaren om polerna är felaktigt vända. Sätt i laddarens adapter i eluttaget.

Den röda lysdioden lyser medan batteriet laddas.

En full uppladdning tar ca 3-5 timmar. När batteriet är fulladdat släcks den röda dioden.

Dra ut laddarens adapter ur eluttaget efter uppladdning och sätt tillbaka batteriet i bormaskinen.



OBS! Batteriet är inte helt laddat vid leveransen. Det ska laddas i ca 7 timmar före första användning. Därefter tar det 3-5 timmar att ladda upp batteriet helt. Batteriet uppnår inte full kapacitet förrän det har varit fulladdat och helt urladdat cirka fem gånger.

Förberedelser

Byte av borr

Ställ omkopplaren (4) i mittposition.

Vrid borrhucken med handen för att öppna backarna i borrhucken. Sätt i det önskade borret i borrhucken och dra åt den igen.

Kontrollera att borret spänns fast i mitten av chucken och att borret sitter ordentligt fast.

Val av rotationsriktning

Välj rotationsriktning (vänster eller höger) på omkopplaren (4).

Om omkopplaren ställs i mittposition kan strömbrytaren inte tryckas in och bormaskinen kan därför inte startas.

Val av hastighet

Skjut växelväljaren (3) till läge 1 för att välja låg hastighet och högt moment eller skjut den till läge 2 för att välja hög hastighet och lägre moment.

Val av moment

Välj det önskade momentet genom att ställa momentväljaren (2) i önskat läge. Ju högre tal momentväljaren ställs in på, desto högre är bormaskinens moment. Om du ska borra ska du ställa in momentväljaren i läget med borrsymbolen.

Användning

Montera ett lämpligt borr eller bits för uppgiften. Välj växel, rotationsriktning och moment.

Starta bormaskinen genom att trycka in strömbrytaren (5). Ju längre strömbrytaren hålls intryckt, desto snabbare roterar borret. LED-arbetslampan (8) tänds och lyser upp arbetsområdet när du trycker in strömbrytaren.

Låt borret uppnå maximal hastighet innan du borrar i arbetsmaterialet.

Tryck inte in borret för hårt. Välj ett långsamt borrarvarvtal för skruvning, stora borrar eller hårda material och ett snabbare varvtal för små borrar eller mjukare material.

Bormaskinen stoppas genom att du släpper upp strömbrytaren.



Goda råd om borrar

Vid borrar på glatta ytor, t.ex. klinkers, bör du sätta ett stycke kraftig tejp på borrarstället före borrarngen så att borret inte glider.

Vid borrar i stål ska borrarstället först körnas.

Vid borrar i tunn metallplåt bör du lägga ett stycke spillträ under arbetsmaterialet för att undvika att plattan deformeras.

Smörj borrarstället med smörjolja vid borrar i metall. Använd maskinolja till stål och paraffinolja till aluminium.

För att undvika flisor vid borrar i trä eller plast kan du lägga ett stycke spillträ under arbetsmaterialet eller borra från bägge sidor.

Använd höghastighetsborr för borrar i plast.

Vid borrar av stora hål bör du förborra med ett mindre borr och sedan borra med den önskade diametern.

Rengöring och underhåll

Rengör bormaskinen med en hårt urvriden trasa eller med tryckluft och se till att ventilationsöppningarna alltid är fria från smuts.

Använd inte frätande eller slipande rengöringsmedel eftersom dessa kan angripa plastdelarna på bormaskinen.

Servicecenter

OB! Produktens modellnummer ska alltid uppges vid kontakt med återförsäljaren.

Modellnumret finns på framsidan i denna bruksanvisning och på produktens märkplåt.

När det gäller:

- Reklamationer
- Reservdelar
- Returvaror
- Garantivaror
- Öppet vardagar från 07.00 til 17.00 (fredag till kl. 15.30)
- Tel.: +46 (0)451 381 987
- Fax: +46 (0)451 414 00
- E-mail: service@hpverktyg.se

Tillverkad i Folkrepubliken Kina (PRC)

6001

EU-importör:

HP Schou A/S

6000 Kolding

Danmark

© 2015 HP Schou A/S

Alla rättigheter förbehålles. Innehållet i denna bruksanvisning får inte på några villkor, varken i sin helhet eller delvis, återges med hjälp av elektroniska eller mekaniska hjälpmedel, t.ex. genom fotokopiering eller fotografering, ej heller översättas eller sparas i ett informationslagrings- och informationshämtningssystem, utan skriftligt medgivande från HP Schou A/S.

Miljöupplysningar

HP Schou A/S strävar efter att tillverka miljövänliga elektriska och elektroniska produkter och vi vill även medverka till att säkerställa ett säkert avyttrande av sådana avfallsprodukter som kan vara skadliga för miljön.

Det är viktigt för oss alla att ha en ren miljö. Vårt företag har som målsättning att uppfylla EU-kraven på detta område så att vi säkerställer insamling, hantering, återvinning och bortskaftande av elektrisk utrustning som annars kan vara skadlig för miljön. Det innebär också att våra produkter aldrig innehåller några av följande kemikalier eller ämnen:

- Bly
- Kvicksilver
- Kadmium
- Sexvärdigt krom
- PBB (polybromerade bifenyler) (flamskyddsmedel)
- PBDE (polybromerade difenyletrar) (flamskyddsmedel)

HP Schou A/S är stolta över att kunna stödja EU:s miljöinitiativ för en renare miljö och förklarar härmed att våra produkter uppfyller såväl WEEE-direktivet (2012/19/EG) som RoHS-direktivet (2011/65/EG).

Även du som konsument kan vara med och skydda vår miljö genom att följa gällande miljöbestämmelser och lämna in förbrukade elektriska och elektroniska produkter på den kommunala återvinningsstationen. Kom ihåg att ta ur eventuella batterier innan du gör dig av med produkten.



AKKUPORAKONE

Johdanto

Saat uudesta akkuporakoneesta suurimman hyödyn, kun luet käyttöohjeen ja turvallisuusohjeet läpi ennen akkuporakoneen käyttöönottoa.

Säilytä tämä käyttöohje, jotta voit tarvittaessa palauttaa mieleesi akkuporakoneen toiminnot.

Tekniset tiedot

Mallin nro:	38014
Akku:	12 V 1,5 Ah litiumioni
Latausaika:	3–5 tuntia
Poraistukka:	10 mm itsekiristystä
Vaihteisto:	2
Nopeus:	0–350 / 1 200 kierr./min
Momentinsäädin:	11+1
Momentti:	enintään 28 Nm
LED-työvalo ja softgrip	

Porakoneen osat

1. Itsekiristystä poraistukka
2. Momentinvalitsin (11 asentoa + poraus)
3. Vaihteenvalitsin
4. Vaihtokytkin, pyörimissuunta myötäpäivään
5. Käynnistys-/pysäytyspainike (portaaton)
6. Kytkin
7. Akku
8. LED-työvalo



Turvallisuusohjeet

Käytä laturia vain huoneenlämpötilassa (enint. 40 °C:ssa).

Älä koskaan käytä laturia, jos akku, laturi tai johto on vaurioitunut.

Tarkista, että akkuporakoneen ilmanvaihtoaukot eivät ole tukossa.

Älä käytä vaurioitunutta tai tylsää terää tai ruuvauskärkeä ja käytä aina työtehtävän mukaista terää.

Pienet työkappaleet on kiinnitettävä ruuvipuristimeen tai vastaavaan. Älä koskaan pidä työkappaleista kiinni käsin!

Tarkista, onko porattavissa kappaleissa piilossa olevia johtoja, putkia tms., jotta voit välttää osumista niihin, kun poraat.

Pane työkappaleen alle puupala aina, kun se on mahdollista. Huolehdi siitä, ettei poranterä vaurioita työkappaleen alla tai takana olevia esineitä esimerkiksi poratessasi seinää.

Terä ei saa koskea mihinkään, kun käynnistät akkuporakoneen.

Joitakin materiaaleja porattaessa saattaa syntyä terveydelle haitallista pölyä. Käytä hengityssuojainta.

Akkuporakoneen on oltava kokonaan pysähtynyt, ennen kuin vaihdat pyörimissuuntaa.

Älä koskaan irrota otetta akkuporakoneesta terän vielä pyöriessä. Odota, kunnes terä on täysin pysähtynyt, ja pane akkuporakone sen jälkeen sivuun, jos sitä ei enää käytetä.

Älä kosketa terää heti käytön jälkeen, koska se kuumenee voimakkaasti.

Akun lataaminen ja asentaminen

Lataa akku aivan täyteen, ennen kuin käytät akkuporakonetta ensimmäistä kertaa.

Paina akun (7) vapautinta (6) ja poista akku.

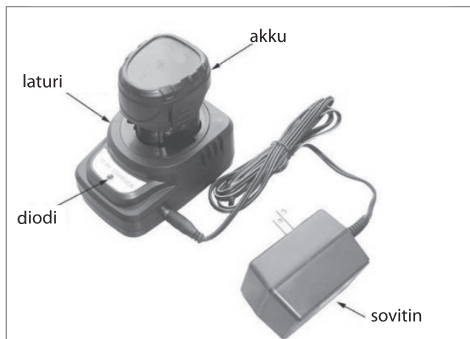
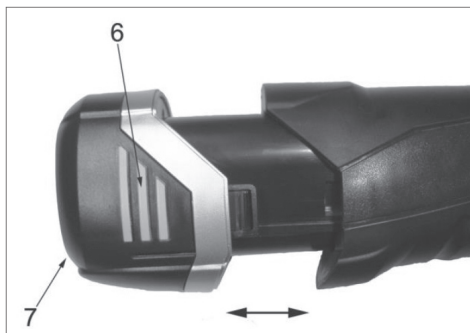
Aseta akku laturiin. Akkua ei saa asettaa laturiin navat väärin suuntiin. Aseta laturin sovitin pistorasiaan.

Punainen merkkivalo palaa, kun akku latautuu.

Täyteen latautuminen kestää 3–5 tuntia.

Kun akku on latautunut täysin, punainen merkkivalo sammuu.

Irrota laturin sovitin pistorasiasta lataamisen jälkeen ja asenna akku akkuporakoneeseen.



Huomio! Laite toimitetaan siten, että akku on vain osittain ladattu. Sitä on ladattava noin seitsemän tuntia ennen ensimmäistä käyttökertaa. Sen jälkeen lataaminen kestää 3–5 tuntia. Akku saavuttaa täyden varautumiskykynsä vasta, kun se on ladattu täyteen ja lataus käytetty loppuun noin 5 kertaa.

Valmistelut

Poranterän vaihtaminen

Aseta vaihdin (4) keskiasentoon.

Avaa poraistukan leuat kiertämällä poraistukkaa käsin. Aseta sopiva poranterä poraistukkaan ja kiristä poraistukka.

Tarkista, että terä on poraistukan keskellä ja että se on kunnolla kiinni.

Pyörimissuunnan valitseminen

Valitse pyörimissuunta (vasta- tai myötäpäivään) vaihtokytkimellä (4).

Jos vaihtokytkin asetetaan keskiasentoon, käynnistys-/pysäytyspainiketta ei voi painaa alas eikä porakoneita voi siten käynnistää.

Nopeuden valinta

Aseta vaihtevalitsin (3) asentoon 1, kun haluat valita alhaisen nopeuden ja suuren momentin.

Aseta se asentoon 2, kun haluat valita suuren nopeuden ja pienen momentin.

Momentin valitseminen

Valitse haluamasi momentti kiertämällä momentinvalitsin (2) haluamaasi asentoon. Mitä isompi lukema momentinvalitsimella valitaan, sitä suurempi on porakoneen momentti. Jos käytät poraa, kierrä momentinvalitsin poraussymbolin kohdalle.

Käyttö

Asenna tehtävään sopiva terä tai kärki. Valitse vaihde, pyörimissuunta ja momentti.

Käynnistä akkuporakone painamalla käynnistys-/pysäytyspainiketta (5). Mitä syvemälle käynnistyspainiketta painetaan, sitä nopeammin terä pyörii. LED-työvalo (8) syttyy ja valaisee työskentelyaluetta, kun painat käynnistys-/pysäytyspainikkeen alas.

Anna terän kiihtyä täyteen nopeuteen, ennen kuin aloitat poraamisen.

Älä paina terää liian kovaa. Kun ruuvaat, valitse suurille terille tai kovalle materiaaleille hidas pyörimisnopeus ja pienille terille tai pehmeämmille materiaaleille nopeampi pyörimisnopeus.

Porakone pysäytetään vapauttamalla käynnistys-/pysäytyspainike.



Porausvinkkejä

Poratessasi liukkaita pintoja, esimerkiksi klinkkereitä, kiinnitä porauskohtaan ennen poraamista pala paksua teippiä, jotta terä ei liu'u.

Terästä porattaessa porauskohta on ensin jyrstittävä.

Ohuita metallilevyjä poratessasi aseta työkappaleen alle puupala, jotta levy ei väännä.

Voitele porauskohta voiteluöljyllä, kun poraat metallia. Käytä teräkselle koneöljyä ja alumiinille parafiniöljyä.

Jotta puuta tai muovia porattaessa ei syntyisi halkeamia, voit asettaa työkappaleen alle puupalan tai porata molemmilta puolilta.

Käytä muovin poraamiseen suurelle nopeudelle tarkoitettua terää.

Poratessasi suuria reikiä poraa ensin pienemmällä terällä ja sen jälkeen vaaditun reiän kokoisella terällä.

Puhdistaminen ja kunnossapito

Puhdista akkuporakone kuivaksi kierretyllä liinalla tai paineilmalla käytön jälkeen ja pidä akkuporakoneen pinnat ja ilmanvaihtoaukot aina puhtaina.

Älä käytä syövyttäviä tai hankaavia puhdistusaineita, sillä ne voivat vahingoittaa akkuporakoneen muoviosia.

Huoltokeskus

Huomaa: Tuotteen mallinumero on aina mainittava mahdollisessa yhteydenotossa.

Mallinumeron voi tarkistaa tämän käyttöohjeen etusivulta ja tuotteen tyypikilvestä.

Kun asia koskee:

- Reklamaatioita
- Varaosia
- Palautuksia
- Takuuasioita
- Avoinna arkisin klo 7 –17 (Paitsi perjantaisin klo 7 –15.30)
- Puhelin: +358 (0)19-2217 000
- Faksi: +358 (0)19-2217 099
- Sähköposti: myynti@hpvfi.com

Valmistettu Kiinassa

6001

EU-maahantuojat:

HP Schou A/S

6000 Kolding

Tanska

© 2015 HP Schou A/S

Kaikki oikeudet pidätetään. Tämän käyttöohjeen sisältöä ei saa kopioida millään tavalla kokonaan eikä osittain sähköisillä tai mekaanisilla apuvälineillä, kuten kopioimalla tai nauhoittamalla, kääntämällä tai tallentamalla tietoja tallennus- tai tietokantajärjestelmään ilman HP Schou A/S:n kirjallista suostumusta.

Tiedot vaarallisuudesta ympäristölle

HP Schou A/S pyrkii valmistamaan ympäristöystävällisiä sähkö- ja elektroniikkatuotteita ja haluaa edistää ympäristölle haitallisten jätteiden turvallista hävittämistä.

Terveellisellä ympäristöllä on suuri merkitys meille kaikille. Sen vuoksi olemme asettaneet tavoitteeksemme seurata tiukasti EU:n ympäristöaloitteita turvaamalla sellaisten sähkölaitteiden asianmukaisen keräyksen, käsittelyn, kierrätyksen ja hävittämisen, jotka voivat muutoin olla vahingollisia ympäristölle. Tämä tarkoittaa myös sitä, että tuotteemme eivät sisällä seuraavia kemikaaleja ja aineita:

- Lyijy
- Elohopea
- Kadmium
- Kuusiarvoinen kromi
- PBB (polybromatut bifenyylit) (palonestoaineita)
- PBDE (polybromatut difenyylieetterit) (palonestoaineita)

HP Værktøj A/S on ylpeä tukiessaan EU:n ympäristöaloitteita puhtaamman ympäristön edistämiseksi, ja vakuutamme täten, että tuotteemme täyttävät sekä WEEE-direktiivin (2012/19/EY) että RoHS-direktiivin (2011/65/EY) vaatimukset.

Myös sinä tuotteiden käyttäjänä voit omalta osaltasi suojella ympäristöä noudattamalla voimassa olevia ympäristömääräyksiä ja toimittamalla vanhat sähkölaitteet paikalliseen sähkö- ja elektroniikkaromun kierrätyspisteeseen. Jos laite sisältää paristoja, muista poistaa ne ennen laitteen hävittämistä.

