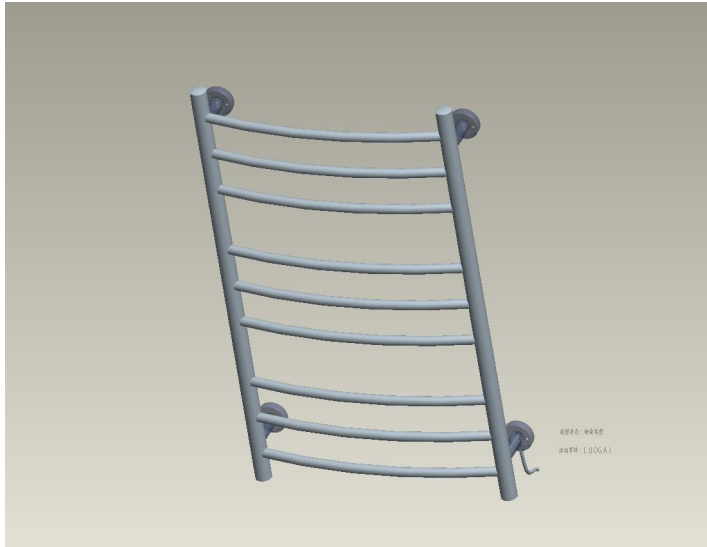


Monteringsvejledning for CARLSBAD håndklæderadiator.



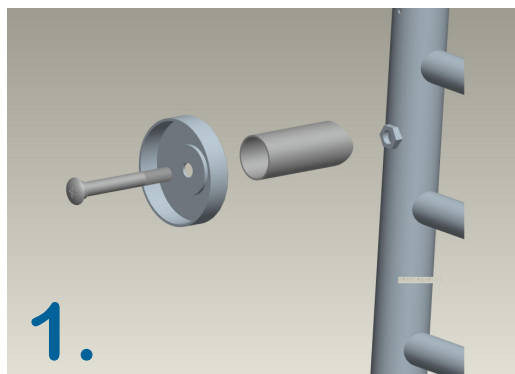
- AC 230 V
- 50 Hz
- Effekt 100 watt
- Mål: 860 x 530 x 108 mm
- Vægt 3,8 Kg.
- CE mærket

VIGTIGT !

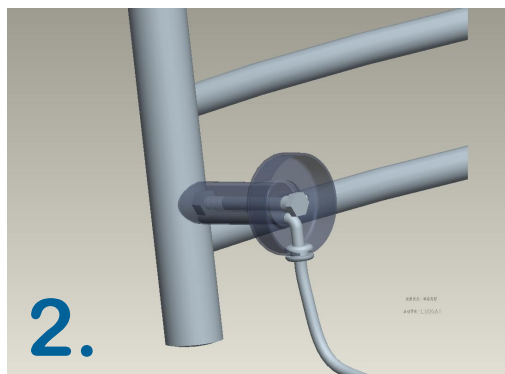
1. Læs hele instruktionen før radiatoren anvendes.
2. Sluk altid for radiatoren når den ikke bruges
3. Brug aldrig radiatoren hvis der er brud på ledningen eller radiatoren er blevet beskadiget.
4. Brug aldrig radiatoren udendørs.
5. Radiatoren må ikke komme i direkte kontakt med vand.
6. Radiatoren virker kun ved oprejst montering.

**Harald Nyborg A/S fralægger sig alt ansvar ved fejlmontering,
samt forkert brug af radiatoren.**

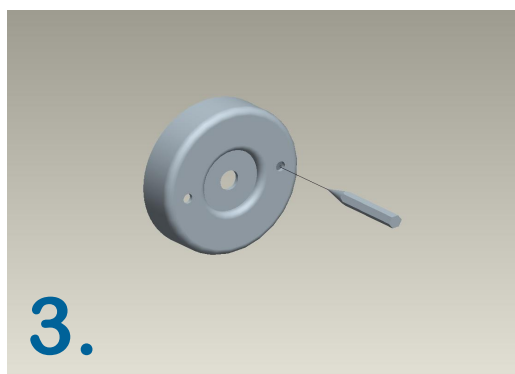
CARLSBAD®



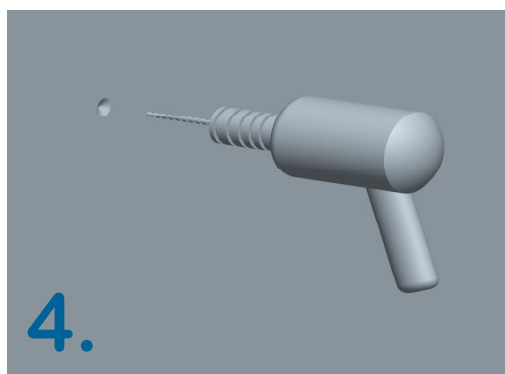
1. Monter alle fire beslag på bagsiden af radiatoren som vist på billedet.



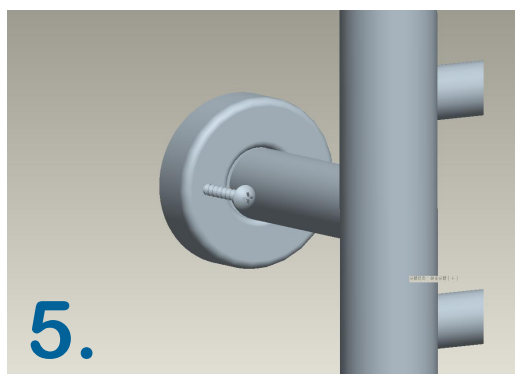
2. Beslaget i nederste højre hjørne hvor ledningen kommer ud skal samles på samme måde. Ledningen skal vende nedad.



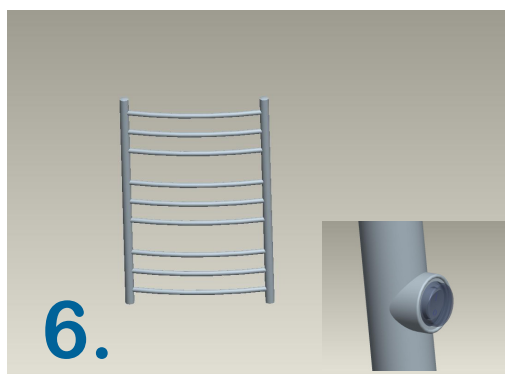
3. Radiatoren holdes op på plads (brug evt. et vaterpas). Herefter tager man en spids genstand og mærker de 8 huller af i væggen.



4. Fjern radiatoren igen og brug et 6 mm bor til at lave hullerne med. Herefter indsætter man de medfølgende murplugs.



5. Radiatoren holdes op på plads og gøres fast til væggen med de medfølgende skruer.



6. Stikket sættes i kontakten og radiatoren tændes på afbryderen der er placeret på bagsiden.