

3477PVR125P62

EAN 4031582050721

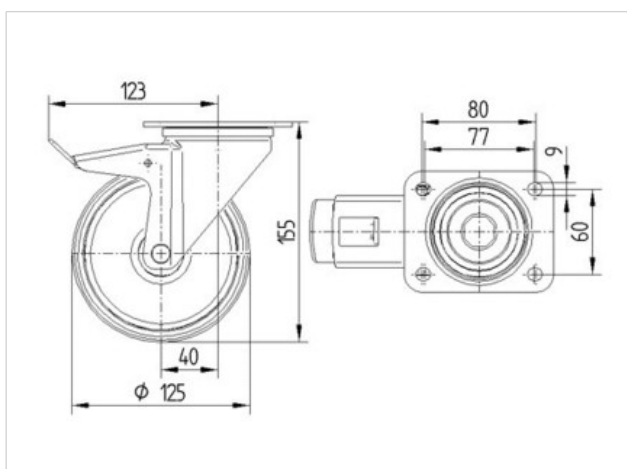
Drejeligt hjul med totalbremse, Gaffel fremstillet af presset stål, forzinket, blåpassiveret, drejekrans med dobbelt kuglekrans, hjulaksel med møtrik, Drejekrans med støvtætning, Pladebefæstigelse.

Hjulfælg: Polypropylen, Hjulbane: Massiv sort gummi, rulleleje



Tekniske data

Hjul-Ø	125 mm
Bredde af hjulbane	37 mm
Plademål	105 x 85 mm
Hulafstand	80/77 x 60 mm
Pladehul-Ø	9 mm
Udladning	40 mm
Udfalddiameter	246 mm
Byggehøjde	155 mm
Temperaturinterval	- 20 / + 60 °C
Standard	EN 12532
Vægt	1.289 kg
Udfalddradius	123 mm
Hjulbane hårdhed	Shore A 85
Belastning (dynamisk)	100 kg
Belastning (statisk)	200 kg



Rulle modstand	+	+	+	+	+
Kørselsstøj	+	+	+	+	+
Slid	+	+	+	+	+
Rustbeskyttelse	+	+	+	+	+

3477PVR125P62

EAN 4031582050721

