



INSTRUCTION MANUAL



S1M-KZ26-230G ANGLE GRINDER



DA/NO/SV/FI

VINKELSLIBER

Introduktion

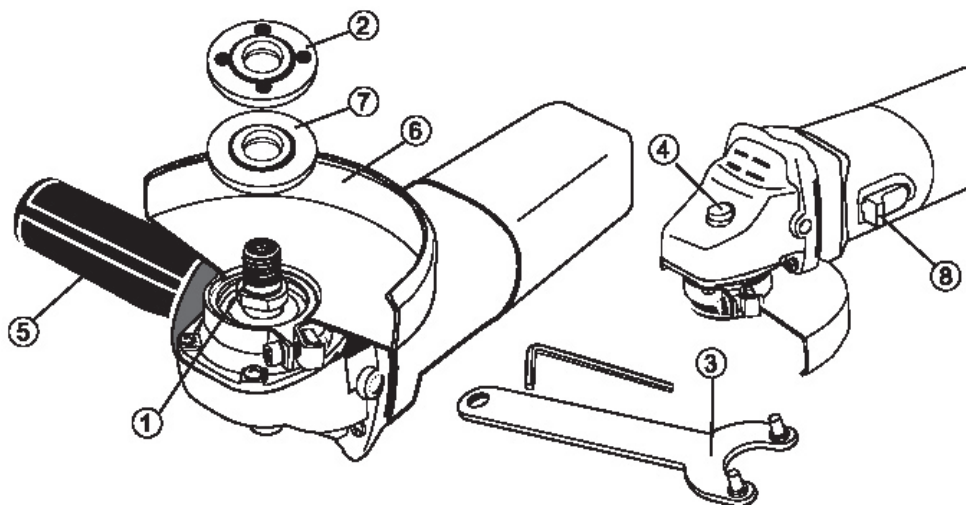
For at du kan få mest mulig glæde af din nye vinkelsliber, beder vi dig gennemlæse denne brugsanvisning og de vedlagte sikkerhedsforskrifter, før du tager vinkelsliberen i brug. Vi anbefaler dig desuden at gemme brugsanvisningen, hvis du senere skulle få brug for at genopfriske din viden om vinkelsliberens funktioner.

Tekniske data

Modelnr.	38005
Spænding/frekvens:	230 V ~ 50 Hz
Effekt:	2150 W
Skivediameter:	230 mm
Hastighed:	6.000 o/min

Vinkelsliberens dele

- | | |
|---------------|----------------------|
| 1. Spindel | 5. Sidehåndtag |
| 2. Yderflange | 6. Beskyttelseskappe |
| 3. Skruenøgle | 7. Inderflange |
| 4. Spindellås | 8. Tænd/sluk-knap |

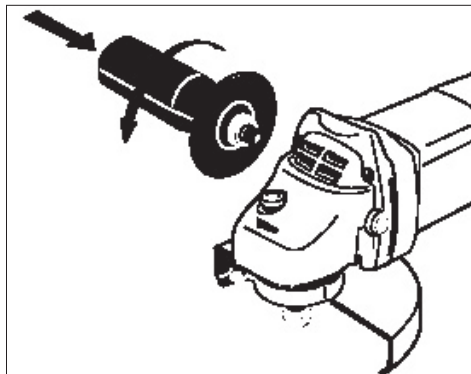


Særlige sikkerhedsforskrifter

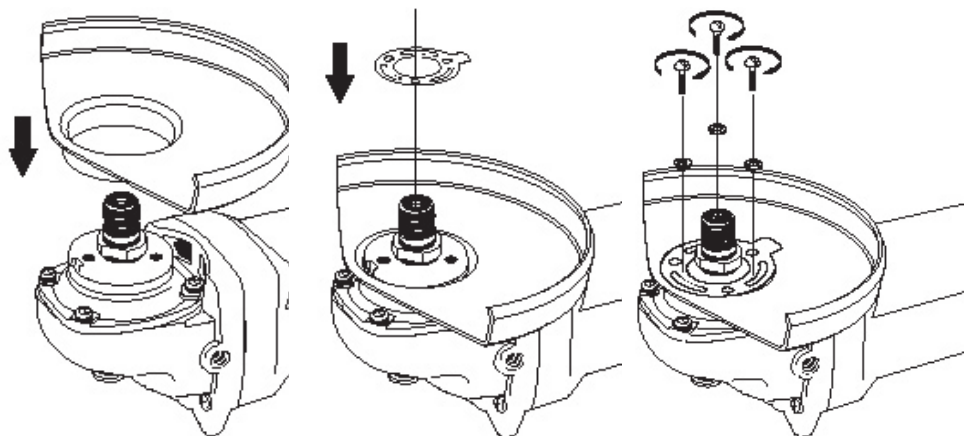
- Kontrollér, at ventilationsåbningerne på motoren ikke er tilstoppet.
- Fastspænd altid arbejdsemnet med skruetvinger eller lignende. Hold aldrig arbejdsemnet fast med hånden.
- Brug altid den rigtige type slibe- eller skæreskive til den forhåndenværende opgave.
- Brug aldrig skiver, hvis maksimumhastighed er mindre end værktøjets maksimale omdrejningshastighed.
- Brug aldrig for store skiver.
- Brug aldrig beskadigede eller nedslidte skiver eller skiver, der ikke problemfrit kan monteres på vinkelsliberens spindel. Brug aldrig en adapterring eller lignende til at montere skiver med for store huller.
- Skiven må ikke være i kontakt med arbejdsemnet eller andre genstande, når vinkelsliberen startes.
- Stik aldrig hånden eller fingre i nærheden af skiven, mens vinkelsliberen kører.
- Hold ledningen væk fra arbejdsområdet.
- Hold håndtaget og selve vinkelsliberen fri for olie, fedt, vand eller andre former for væske.
- Tryk aldrig på spindellåsen, mens skiven roterer!
- Læg ikke vinkelsliberen fra dig, før skiven er standset helt.
- Rør ikke ved det bearbejdede emne eller metalspåner lige efter slibning, da de kan være meget varme.
- Brug ikke vinkelsliberen til at bearbejde arbejdsemner af magnesium.

Klargøring

- Monter sidehåndtaget (4) i gevindet øverst eller på venstre eller højre side af vinkelsliberen, afhængigt af, hvordan vinkelsliberen skal bruges. Kontrollér, at sidehåndtaget sidder godt fast.

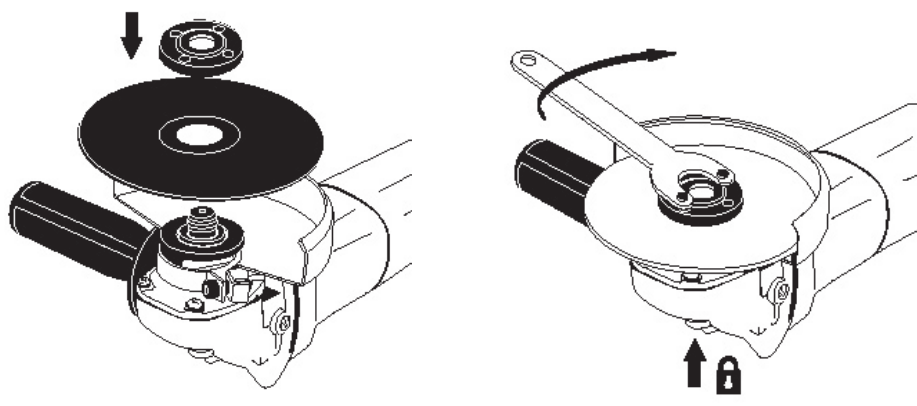


- Læg beskyttelseskappen ned over spindelen, og læg låsepladen ned på beskyttelseskappen.
- Drej kappen til den ønskede position. Kappen skal indstilles, så den beskytter brugeren, hvis skiven skulle gå i stykker under brug, så dele af den bliver slynget ud.
- Skru låsepladen forsvarligt fast med 3 spændeskiver og 3 skruer.



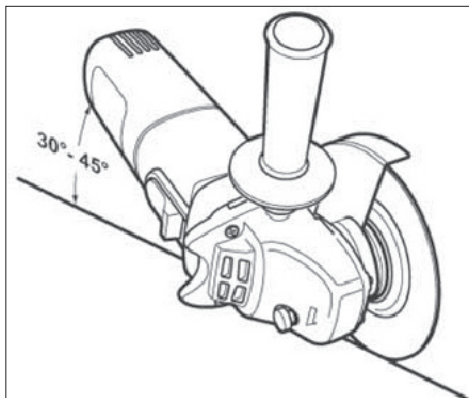
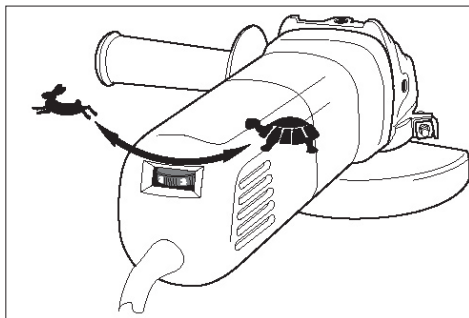
Montering af skive

- Tryk spindellåsen (4) ind for at blokere spindelen. Drej spindelen, til den låses fast.
- Skru inderflangen på spindelen.
- Læg den ønskede skive på spindelen, og monter yderflangen ved hjælp af den medfølgende skrueøgle (3), mens du holder spindellåsen inde.
- Slip spindellåsen for at frigøre spindelen. Kontroller, at skiven kan rotere frit.
- Tænd vinkelsliberen på tænd/sluk-knappen, og lad den køre ubelastet i 30 sekunder for at kontrollere, at den fungerer korrekt, og der ikke opstår unormale vibrationer. Stands straks vinkelsliberen, hvis den vibrerer kraftigt, og undersøg årsagen til problemet.



Brug

- Tag fat om håndtaget og sidehåndtaget (5).
- Tænd for vinkelsliberen ved at trykke tænd/sluk-knappen (8) ind og skubbe den fremad.
- Du kan indstille vinkelsliberens hastighed på hastighedsvælgeren bag på vinkelsliberen. Jo højere tal, jo hurtigere roterer skiven.
- Undgå at blokere ventilationsåbningerne med hånden, da vinkelsliberen ellers kan blive overophedet. Lad slibeskiven opnå fuld hastighed.
- Sæt slibeskiven mod emnet. Den bedste effekt opnås, når slibeskiven er i en vinkel på 15-30° i forhold til emnet.
- Bevæg vinkelsliberen med rolige bevægelser. Giv vinkelsliberen tid til at arbejde. Det vil sjældent være nødvendigt at presse slibeskiven mod den flade, som bearbejdes.
- Under brug kan der af og til opstå gnister i motorrummet. Dette er normalt og skyldes ikke en fejl.
- Ved lodret skæring skal vinkelsliberen holdes, så motordelens vinkel er mellem 30° og 45° i forhold til arbejdsområdet.
- Sluk vinkelsliberen efter brug.



Rengøring og vedligehold

- Vinkelsliberen rengøres ved at aftørre de ydre dele med en tør klud. Spåner og støv kan med fordel fjernes med trykluft. Brug ikke vand til rengøring af vinkelsliberen. Sørg for, at ventilationsåbningerne er fri for støv og snavs.
- Brug ikke ætsende eller slibende rengøringsmidler, da disse kan angribe plastdelene på vinkelsliberen.

Servicecenter

Bemærk: Produktets modelnummer skal altid oplyses i forbindelse med din henvendelse.

Modelnummeret fremgår af forsiden på denne brugsanvisning og af produktets typeskilt.

Når det gælder:

- Reklamationer
- Reservedele
- Returvarer
- Garantivarer
- Åbent hverdage fra 07.00 til 17.00 (fredag til kl. 15.30)
- Tlf: +45 76 62 11 10
- Fax: +45 76 62 11 27
- E-mail: service@hpschou.com

Overensstemmelseserklæring

Vi erklærer hermed, at

VINKELSLIBER

38005 (S1M-KZ26-230G)

230 V - 2150 W

er fremstillet i overensstemmelse med følgende standarder eller normative dokumenter:

EN55014-1:2006+A1:2009+A2:2011

EN55014-2:1997+A1:2001+A2:2008

EN61000-3-2:2006+A1:2009+A2:2009

EN61000-3-3:2008

EN60745-2-3:2007+A11:09

EN60745-1:2009+A11:10

i henhold til bestemmelserne i direktiverne 2006/95/EØF Lavspændingsdirektivet 2004/108/EØF EMC-direktivet



2014

Stefan Schou
Business Unit Manager



31.01.2014 - HP Schou A/S, DK-6000 Kolding

Miljøoplysninger

HP Schou A/S tilstræber at producere miljøvenlige elektriske og elektroniske produkter, ligesom vi ønsker at medvirke til en sikker bortskaffelse af affaldsstoffer, som kan være skadelige for miljøet.

Et sundt miljø er betydningsfuldt for os alle, og vi har derfor sat os som mål at overholde kravene i EU's initiativer på dette område, så vi sikrer en forsvarlig indsamling, behandling, genindvinding og bortanskaffelse af elektronisk udstyr, der ellers kan være skadeligt for miljøet. Dette indebærer også, at vores produkter ikke indeholder nogen af følgende kemikalier og stoffer:

- Bly
- Kviksølv
- Cadmium
- Hexavalent krom
- PBB (polybromerede biphenyler) (flammehæmmer)
- PBDE (polybromerede diphenylethere) (flammehæmmer)

HP Schou A/S er stolte over at støtte EU's miljøinitiativer for at bidrage til et renere miljø og erklærer hermed at vores produkter overholder både WEEE-direktivet (2012/19/EF) og RoHS-direktivet (2011/65/EF).

Du kan som forbruger også være med til at værne om miljøet ved at følge de gældende miljøregler og aflevere gammelt elektrisk og elektronisk udstyr på din kommunale genbrugsstation. Hvis udstyret indeholder batterier, skal du huske at fjerne disse, før du bortskaffer udstyret.



Fremstillet i P.R.C.
6326
EU-Importør:
HP Schou A/S
6000 Kolding
Danmark

© 2014 HP Schou A/S

Alle rettigheder forbeholdes. Indholdet i denne vejledning må ikke gengives, hverken helt eller delvist, på nogen måde ved hjælp af elektroniske eller mekaniske hjælpemidler, f.eks. fotokopiering eller optagelse, oversættes eller gemmes i et informationslagrings- og -hentningssystem uden skriftlig tilladelse fra HP Schou A/S.

VINKELSLIPER

Innledning

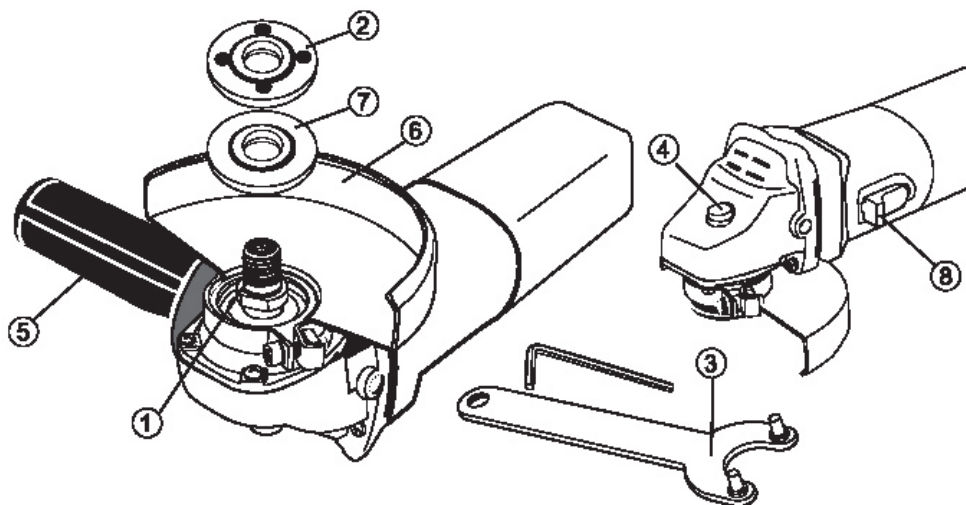
For at du skal få mest mulig glede av den nye vinkelsliperen, ber vi deg lese denne bruksanvisningen og de vedlagte sikkerhetsforskriftene før du tar den i bruk. Vi anbefaler også at du tar vare på bruksanvisningen hvis du skulle få behov for å lese informasjonen om vinkelsliperens funksjoner om igjen senere.

Tekniske spesifikasjoner

Modellnr.	38005
Spenning/frekvens:	230 V ~ 50 Hz
Effekt:	2150 W
Skivediameter:	230 mm
Hastighet:	6000 o/min

Vinkelsliperens deler

- | | |
|---------------|----------------------|
| 1. Spindel | 5. Sidehåndtak |
| 2. Ytterflens | 6. Beskyttelseskappe |
| 3. Skrunøkkel | 7. Innerflens |
| 4. Spindellås | 8. Av/på-knapp |

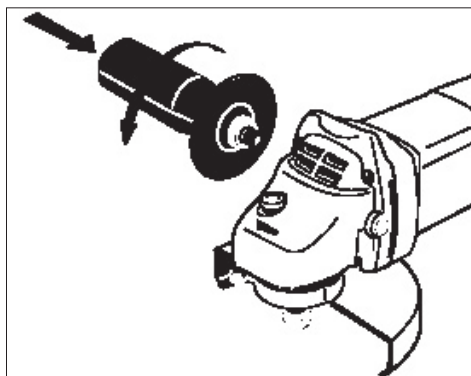


Spesielle sikkerhetsforskrifter

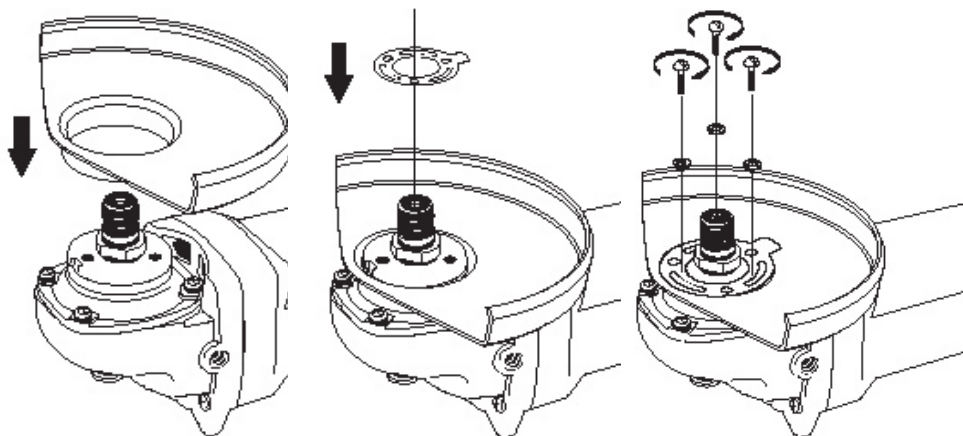
- Kontroller at ventilasjonsåpningene på motoren ikke er tette.
- Fest alltid emnet med skrutvinger eller lignende. Hold aldri arbeidsemnet fast med hånden.
- Bruk alltid riktig type slipe- eller sageskive i forhold til arbeidsoppgaven du skal utføre.
- Bruk aldri skiver som har en maksimalhastighet som er mindre enn verktøyets maksimale omdreiningshastighet.
- Bruk aldri for store skiver.
- Ikke bruk skadde eller slitte skiver eller skiver som ikke problemfritt kan monteres på vinkelsliperens spindel. Ikke bruk en adapterring eller lignende til å montere skiver med for store hull.
- Skiven må ikke være i kontakt med arbeidsemnet eller andre gjenstander når vinkelsliperen slås på.
- Ikke ha hender eller fingrer i nærheten av skiven når vinkelsliperen er på.
- Hold ledningen unna arbeidsområdet.
- Hold håndtaket og selve vinkelsliperen fri for olje, fett, vann og andre former for væske.
- Trykk aldri på spindellåsen mens skiven roterer!
- Ikke legg vinkelsliperen fra deg før skiven har stanset helt.
- Ikke ta på emnet som slipes eller metallspion rett etter sliping, da de kan være svært varme.
- Ikke bruk vinkelsliperen til å slippe arbeidsemner av magnesium.

Klargjøring

- Monter sidehåndtaket (4) i gjengene øverst eller på venstre eller høyre side av vinkelsliperen avhengig av hvordan vinkelsliperen skal brukes. Kontroller at sidehåndtaket sitter godt fast.

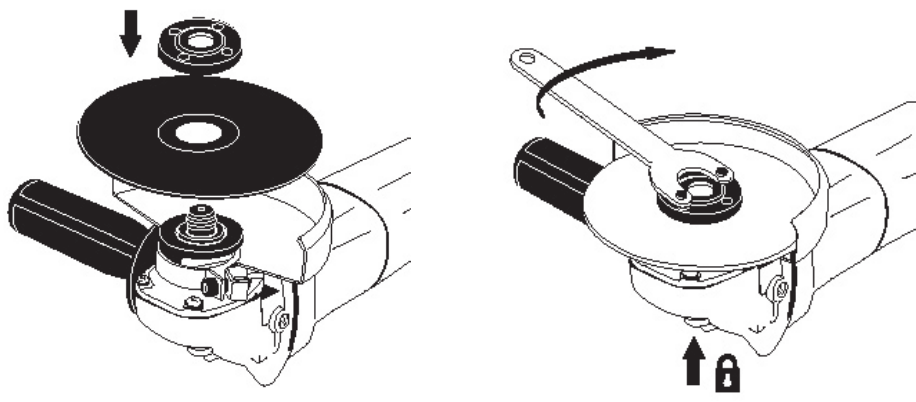


- Legg beskyttelseskappen ned over spindelen, og legg låseplaten ned på beskyttelseskappen.
- Drei kappen til ønsket posisjon. Kappen skal stilles inn slik at den beskytter brukeren hvis slipekiven skulle gå i stykker under bruk, og deler av skiven slynges ut.
- Skru låseplaten forsvarlig fast med 3 strammeskiver og 3 skruer.



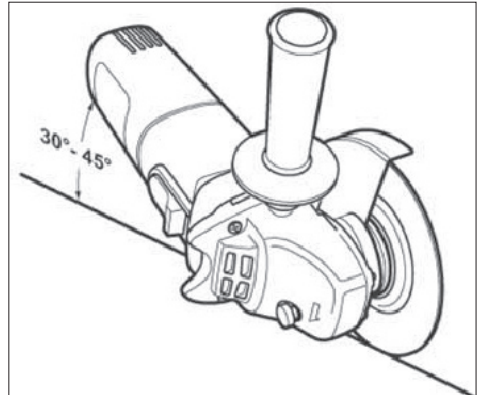
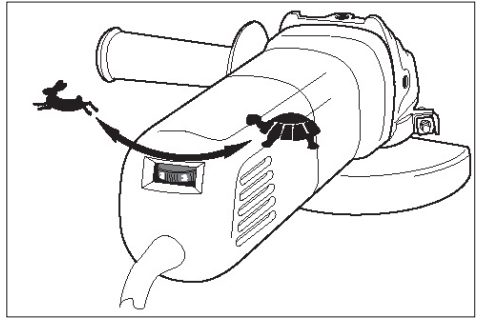
Montere skive

- Trykk spindellåsen (4) ned for å blokkere den. Drei spindelen til den låses fast.
- Skru innerflensen på spindelen.
- Legg ønsket skive på spindelen, og monter ytterflensen ved hjelp av skrunøkkelen som følger med (3), mens du holder spindellåsen inne.
- Slipp spindellåsen for å frigjøre spindelen. Kontroller at skiven kan rotere fritt.
- Slå på vinkelsliperen med av/på-knappen og la den gå ubelastet i 30 sekunder for å kontrollere at den fungerer korrekt og at det ikke oppstår unormale vibrasjoner. Stans vinkelsliperen umiddelbart hvis den vibrerer kraftig. Finn årsaken til problemet.



Bruk

- Ta tak rundt håndtaket og sidehåndtaket (5).
- Start vinkelsliperen ved å trykke inn av/på-knappen (8) og skyve den fremover.
- Du kan stille inn vinkelsliperens hastighet på hastighetsvelgeren bak på vinkelsliperen. Jo høyere tall, desto raskere roterer skiven.
- Unngå å blokkere ventilasjonsåpningene med hånden, da vinkelsliperen ellers kan bli overopphetet. La slipeskiven oppnå full hastighet.
- Sett slipeskiven mot emnet. Du oppnår best effekt når slipeskiven er i en vinkel på 15–30° i forhold til emnet.
- Beveg vinkelsliperen med rolige bevegelser. Gi vinkelsliperen tid til å arbeide. Det vil sjelden være nødvendig å trykke slipeskiven mot flaten som slipes.
- Av og til kan det oppstå gnister i motorrommet under bruk. Dette er normalt og skyldes ikke en feil.
- Ved loddrett kapping skal vinkelsliperen holdes slik at motordelens vinkel står mellom 30° og 45° på emnet.
- Slå av vinkelsliperen etter bruk.



Rengjøring og vedlikehold

- Rengjør vinkelsliperen ved å tørke av de ytre delene med en tørr klut. Du kan med fordel fjerne spon og støv med trykkluft. Ikke bruk vann når du rengjør vinkelsliperen. Sørg for at ventilasjonsåpningene er fri for støv og smuss.
- Ikke bruk etsende eller slipende rengjøringsmidler, da disse kan angripe vinkelsliperens plastdeler.

Servicesenter

Merk: Ved henvendelser om produktet, skal modellnummeret alltid oppgis.

Modellnummeret står på fremsiden av denne bruksanvisningen og på produktets typeskilt.

Når det gjelder:

- Reklamasjoner
- Reservedeler
- Returvarer
- Garantivarer
- Åpent hverdager kl. 08.00-16.00
- Tlf.: +47 51 68 65 42
- E-post: kundeservice@hpschou.no

Samsvarserklæring

Vi erklærer med dette at

VINKELSLIPER

38005 (S1M-KZ26-230G)

230 V – 2150 W

er produsert i samsvar med følgende standarder eller normative dokumenter:

EN55014-1:2006+A1:2009+A2:2011

EN55014-2:1997+A1:2001+A2:2008

EN61000-3-2:2006+A1:2009+A2:2009

EN61000-3-3:2008

EN60745-2-3:2007+A11:09

EN60745-1:2009+A11:10

i henhold til bestemmelsene i direktivene

2006/95/EØF Lavspenningsdirektivet

2004/108/EØF EMC-direktivet



2014

Stefan Schou
Business Unit Manager



31.01.2014 - HP Schou A/S, DK-6000 Kolding

Miljøinformasjon

HP Schou A/S streber etter å fremstille miljøvennlige elektriske og elektroniske produkter, og vi ønsker å medvirke til trygg behandling av avfallsstoffer som kan være skadelige for miljøet.

Et sunt miljø er betydningsfullt for alle, og vi har derfor satt oss som mål å overholde kravene i EUs initiativer på dette området, slik at vi sikrer en forsvarlig innsamling, behandling, gjenvinning og kassering av elektronisk utstyr som ellers kan være skadelig for miljøet. Dette innebærer også at produktene våre ikke inneholder noen av følgende kjemikalier og stoffer:

- bly
- kvikksølv
- kadmium
- heksavalent krom
- PBB (polybromerte bifenyler)
(flammehemmer)
- PBDE (polybromerte difenyletere)
(flammehemmer)

HP Schou A/S er stolt av å støtte EUs miljøinitiativer og bidra til et renere miljø. Vi erklærer med dette at produktene våre overholder både WEEE-direktivet (2012/19/EF) og ROHS-direktivet (2011/65/EF).

Du kan som forbruker også være med på å verne om miljøet ved å følge de gjeldende miljøreglene og levere gammelt elektrisk og elektronisk utstyr på en gjenbruksstasjon i nærheten av der du bor. Husk å ta ut eventuelle batterier før du kasserer produktet.

Produsert i Kina
6326
EU-importør:
HP Schou A/S
DK-6000 Kolding
Danmark

© 2014 HP Schou A/S

Alle rettigheter forbeholdes. Innholdet i denne bruksanvisningen må ikke gjengis, verken helt eller delvis, på noen måte ved hjelp av elektroniske eller mekaniske hjelpemidler, inkludert fotokopiering eller opptak, oversettes eller lagres i et informasjonslagrings- og informasjonshentingssystem uten skriftlig tillatelse fra HP Schou A/S.



VINKELSLIP

Introduktion

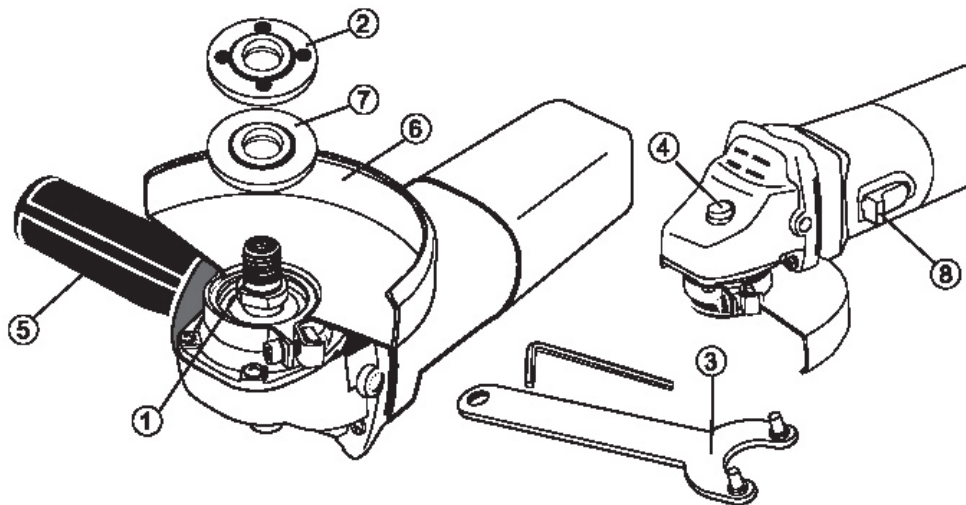
För att du ska få så stor glädje som möjligt av din nya vinkelslip rekommenderar vi att du läser denna bruksanvisning och de medföljande säkerhetsföreskrifterna innan du börjar använda den. Vi rekommenderar dessutom att du sparar bruksanvisningen ifall du behöver läsa informationen om de olika funktionerna igen.

Tekniska data

Modellnr.	38005
Spänning/frekvens:	230 V ~ 50 Hz
Effekt:	2150 W
Skivdiameter:	230 mm
Varvtal:	6 000 v/min.

Vinkelslipens delar

- | | |
|----------------|-----------------|
| 1. Spindel | 5. Sidohandtag |
| 2. Ytterfläns | 6. Skyddskåpa |
| 3. Skruvnyckel | 7. Innerfläns |
| 4. Spindellås | 8. Strömbrytare |

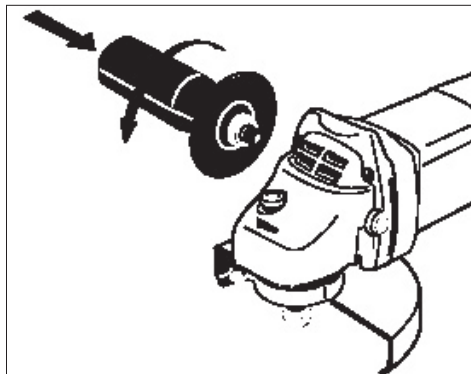


Säkerhetsföreskrifter

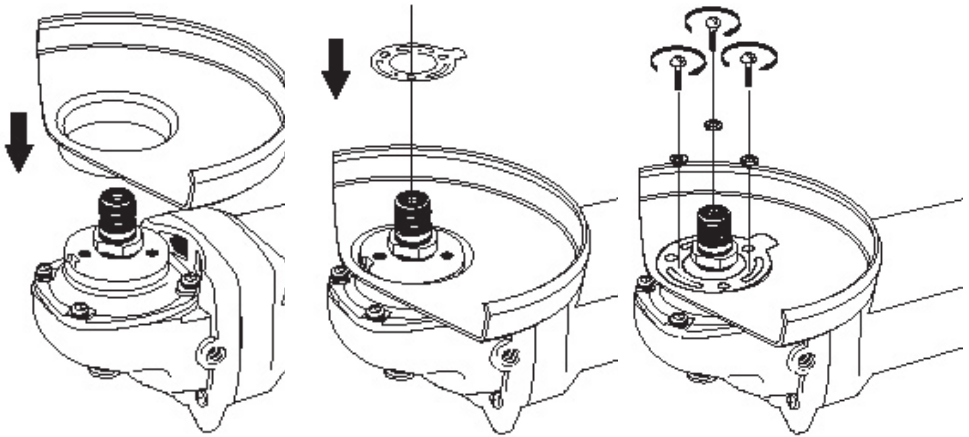
- Kontrollera att ventilationsöppningarna på motorn inte är tilltäppta.
- Spänn alltid fast arbetsmaterialet med skruvtingar eller liknande. Håll aldrig fast arbetsmaterialet med handen.
- Använd alltid rätt typ av slip- eller skärskiva till det jobb du ska utföra.
- Använd aldrig en skiva vars maximala hastighet är lägre än verktygets maximala varvtal.
- Använd aldrig för stora skivor.
- Använd aldrig skadade eller slitna skivor eller skivor som inte problemfritt kan monteras på vinkelslipens spindel. Använd aldrig en adapterring eller liknande för att montera skivor med för stora hål.
- Skivan får inte komma i kontakt med arbetsmaterialet eller andra föremål när du startar vinkelslipen.
- För aldrig handen eller fingrarna i närheten av skivan när vinkelslipen är igång.
- Håll sladden borta från arbetsområdet.
- Håll handtaget och själva vinkelslipen fria från olja, fett, vatten eller andra former av vätska.
- Tryck aldrig på spindellåset när skivan roterar!
- Lägg inte ifrån dig vinkelslipen förrän skivan har stannat helt.
- Rör inte vid det bearbetade arbetsmaterialet eller vid metallspån precis efter slipning, eftersom de kan vara mycket varma.
- Använd inte vinkelslipen för att bearbeta arbetsmaterial av magnesium.

Förberedelser

- Montera sidohandtaget (4) i gängen överst på vänster eller höger sida av vinkelslipen, beroende på hur vinkelslipen ska användas. Kontrollera att sidohandtaget sitter fast ordentligt.

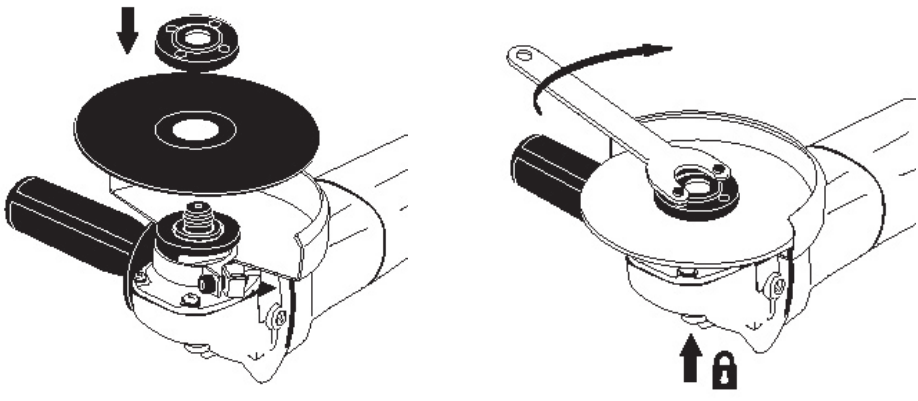


- Placera skyddskåpan över spindeln och lägg ner låsplattan på skyddskåpan.
- Vrid kåpan greppet till önskat läge. Kåpan ska ställas in så att den skyddar användaren om skivan skulle gå sönder under användningen så att delar av den slungas ut.
- Skruva fast låsplattan ordentligt med 3 spännskivor och 3 skruvar.



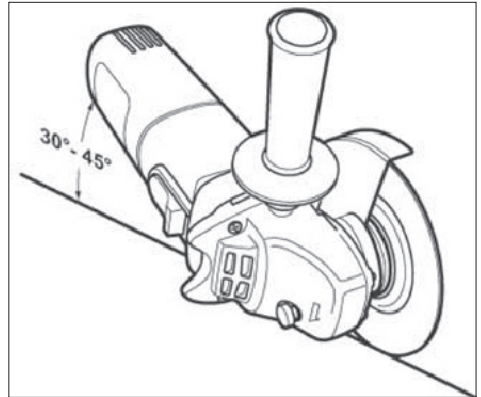
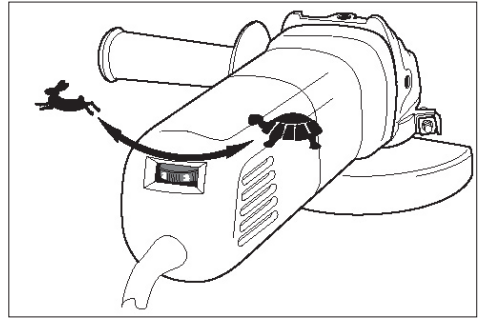
Montering av skiva

- Tryck in spindellåset (4) för att låsa spindeln. Vrid spindeln tills den låses fast.
- Skruva på innerflänsen på spindeln.
- Lägg önskad skiva på spindeln och montera ytterflänsen med hjälp av medföljande skruvnyckel (3) medan du håller spindellåset inne.
- Släpp spindellåset för att frigöra spindeln. Kontrollera att skivan kan rotera fritt.
- Starta vinkelslipen med strömbrytaren, och låt den gå obelastad i 30 sekunder för att kontrollera att den fungerar korrekt och att det inte uppstår onormala vibrationer. Stoppa vinkelslipen direkt om den vibrerar kraftigt, och undersök orsaken till problemet.



Användning

- Ta tag i handtaget och sidohandtaget (5).
- Starta vinkelslipen genom att trycka in strömbrytaren (8) och skjuta den framåt.
- Du kan ställa in vinkelslipens hastighet med hastighetsväljaren baktill på vinkelslipen. Ju högre tal, desto snabbare roterar skivan.
- Blockera inte ventilationsöppningarna med handen, eftersom maskinen då kan bli överhettad. Låt skivan uppnå full hastighet.
- Sätt slipskivan mot arbetsmaterialet. Bästa effekt uppnås när skivan är i en vinkel på 15–30° i förhållande till ämnet.
- Rör vinkelslipen med lugna rörelser. Ge vinkelslipen tid att arbeta. Det är sällan nödvändigt att pressa skivan mot den yta som slipas.
- Under användningen kan det då och då uppstå gnistor i motorrummet. Detta är helt normalt och beror inte på något fel.
- Vid lodrät skärning ska vinkelslipen hållas så att motordelens vinkel är mellan 30° och 45° i förhållande till arbetsmaterialet.
- Stäng av vinkelslipen efter användningen.



Rengöring och underhåll

- Rengör vinkelslipen genom att torka de yttre delarna med en torr trasa. Spån och damm kan med fördel blåsas bort med tryckluft. Använd inte vatten för rengöring av vinkelslipen. Se till att ventilationsöppningarna är fria från damm och smuts.
- Använd inte frätande eller slipande rengöringsmedel, eftersom sådana kan skada plastdelarna på vinkelslipen.

Servicecenter

OBS! Produktens modellnummer ska alltid uppges vid kontakt med återförsäljaren.

Modellnumret finns på framsidan i denna bruksanvisning och på produktens märkplåt.

När det gäller:

- Reklamationer
- Reservdelar
- Returvaror
- Garantivaror
- Öppet vardagar från 07.00 til 17.00 (fredag till kl. 15.30)
- Tel.: +46 (0)451 833 00
- Fax: +46 (0)451 414 00
- E-mail: service@hpverktyg.se

Överensstämmelseförklaring

Vi förklarar härmed, att

VINKELSLIP

38005 (S1M-KZ26-230G)

230 V - 2150 W

är framställd i överensstämmelse med följande standarder eller normativa dokument:

EN55014-1:2006+A1:2009+A2:2011

EN55014-2:1997+A1:2001+A2:2008

EN61000-3-2:2006+A1:2009+A2:2009

EN61000-3-3:2008

EN60745-2-3:2007+A11:09

EN60745-1:2009+A11:10

enligt bestämmelserna i direktiverna

2006/95/EEG Lågspänningsdirektivet

2004/108/EEG EMC-direktivet



2014

Stefan Schou

Business Unit Manager



31.01.2014 - HP Schou A/S, DK-6000 Kolding

Miljöinformation

HP Schou A/S strävar efter att tillverka miljövänliga elektriska och elektroniska produkter och vi vill även medverka till att säkerställa ett säkert avyttrande av sådana avfallsprodukter som kan vara skadliga för miljön.

Det är viktigt för oss alla att ha en ren miljö. Vårt företag har som målsättning att uppfylla EU-kraven på detta område så att vi säkerställer insamling, hantering, återvinning och bortskaffande av elektrisk utrustning som annars kan vara skadlig för miljön. Detta innebär även att våra produkter aldrig innehåller några av följande kemikalier eller ämnen:

- Bly
- Kvicksilver
- Kadmium
- Sexvärdigt krom
- PBB (polybromerade bifenyler)
(flamskyddsmedel)
- PBDE (polybromerade difenyletrar)
(flamskyddsmedel)

HP Schou A/S är stolta över att kunna stödja EU:s miljöinitiativ för en renare miljö och förklarar härmed att våra produkter uppfyller såväl WEEE-direktivet (2012/19/EG) som RoHS-direktivet (2011/65/EG).

Även du som konsument kan vara med och skydda vår miljö genom att följa gällande miljöbestämmelser och lämna in förbrukade elektriska och elektroniska produkter på den kommunala återvinningsstationen. Kom ihåg att ta ur eventuella batterier innan du gör dig av med produkten.



Tillverkad i Folkrepubliken Kina (PRC)
6326
EU-importör:
HP Schou A/S
6000 Kolding
Danmark

© 2014 HP Schou A/S

Alla rättigheter förbehålles. Innehållet i denna bruksanvisning får inte på några villkor, varken i sin helhet eller delvis, återges med hjälp av elektroniska eller mekaniska hjälpmedel, t.ex. genom fotokopiering eller fotografering, ej heller översättas eller sparas i ett informationslagrings- och informationshämtningssystem, utan skriftligt medgivande från HP Schou A/S.

KULMAHIOMAKONE

Johdanto

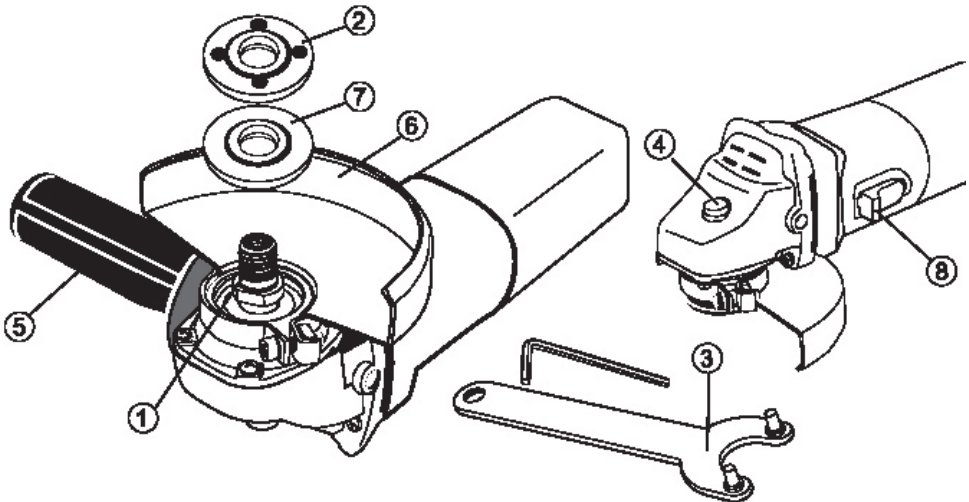
Saat kulmahiomakoneesta suurimman hyödyn, kun luet käyttöohjeen ja turvallisuusohjeet läpi ennen kulmahiomakoneen käyttöönottoa. Säilytä tämä käyttöohje, jotta voit tarvittaessa palauttaa mieleesi kulmahiomakoneen toiminnot.

Tekniset tiedot

Malli nro:	38005
Jännite/taajuus:	230 V ~ 50 Hz
Teho:	2 150 W
Laikan halkaisija:	230 mm
Nopeus:	6 000 kierrosta/min

Kulmahiomakoneen osat

- | | |
|---------------|-----------------|
| 1. Akseli | 5. Sivukahva |
| 2. Ulkolaippa | 6. Suojakotelo |
| 3. Ruuviavain | 7. Sisälaippa |
| 4. Karalukko | 8. Virtapainike |

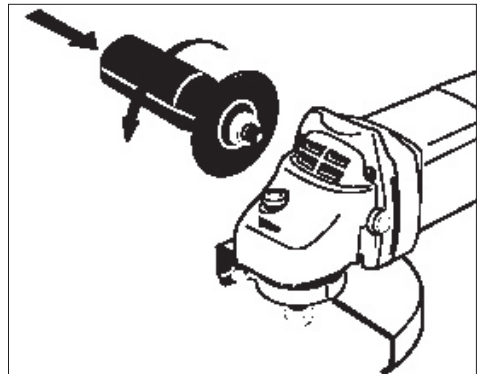


Erityiset turvallisuusmääräykset

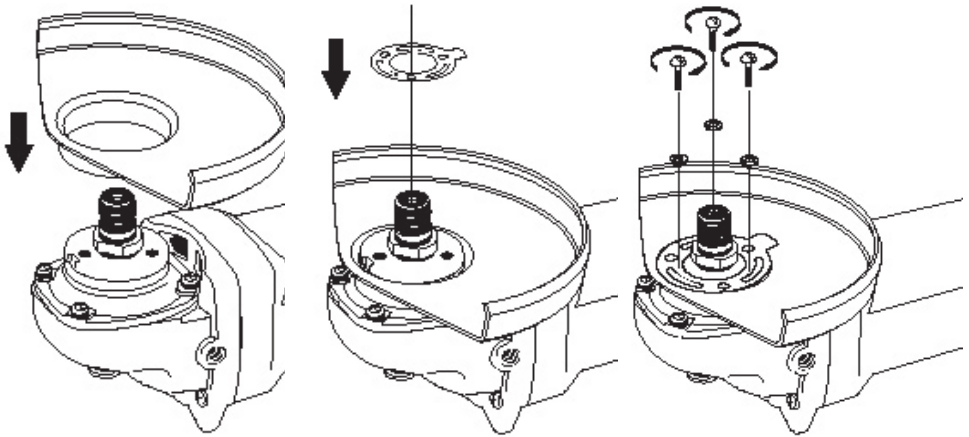
- Tarkista, että moottorin ilmanvaihtoaukot eivät ole tukossa.
- Kiinnitä aina työstettävä kappale paikalleen esimerkiksi ruuvipuristimilla. Älä koskaan pidä työstettävää kappaletta kädessä.
- Käytä aina tehtävään sopivaa hioma-/leikkuulaikkaa.
- Älä koskaan käytä laikkoja, jotka on tarkoitettu toimimaan työkalun enimmäiskierroslukua pienemmällä kierrosluvulla.
- Älä koskaan käytä liian suuria hiomalaikkoja.
- Älä koskaan käytä vaurioituneita tai kuluneita laikkoja tai laikkoja, joiden asentaminen kulmahiomakoneen akseliin ei suju ongelmitta. Käytä aina sovitinrengasta tai vastaavaa asentaessasi laikkoja, joissa on liian suuri reikä.
- Laikka ei saa koskettaa työstettävään kappaleeseen tai muihin esineisiin, kun kulmahiomakone käynnistetään.
- Älä koskaan laita kättä tai sormia lähelle laikkaa, kun kulmahiomakone on käynnissä.
- Pidä johto poissa käsiteltävältä alueelta.
- Pidä kahva ja itse kulmahiomakone puhtaana öljystä, rasvasta, vedestä ja muista nesteistä.
- Älä koskaan paina karalukkoa, kun laikka pyörii!
- Älä laske kulmahiomakonetta käsistäsi, ennen kuin laikka on kokonaan pysähtynyt.
- Älä koske työstettyyn kappaleeseen tai metallilastuihin heti hiomisen jälkeen, koska ne voivat olla erittäin kuumia.
- Älä käytä kulmahiomakonetta kappaleisiin, jotka ovat magnesiumia.

Valmistelut

- Asenna sivukahva (4) kulmahiomakoneen vasemman tai oikean sivun tai yläkierteisiin kulmahiomakoneen käyttötarkoituksen mukaan. Tarkista, että sivukahva on kunnolla kiinni.

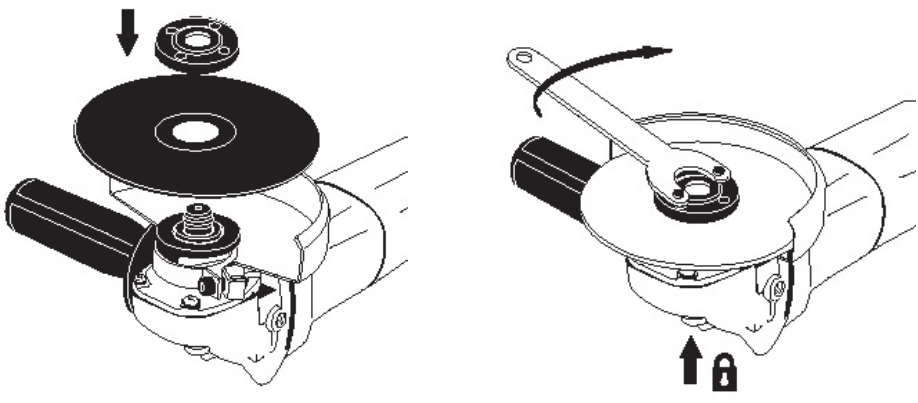


- Aseta suojakotelo akselin päälle ja aseta lukituslevy suojakotelon päälle.
- Kierrä kotelo haluttuun asentoon. Kotelo on asennettava niin, että se suojaa käyttäjää, jos laikka sattuu rikkoutumaan käytön aikana siten, että sen osat lähtevät lentoon.
- Ruuvaa lukituslevy huolellisesti kiinni kolmen kiristyskiekon ja kolmen ruuvinn avulla.



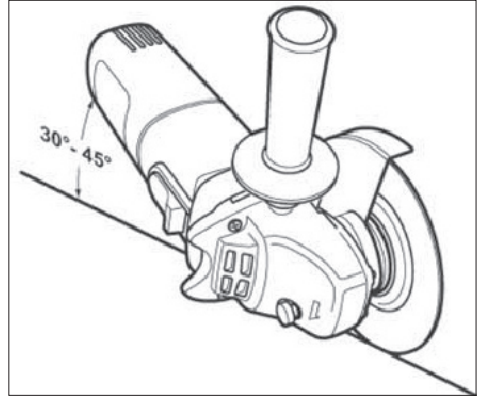
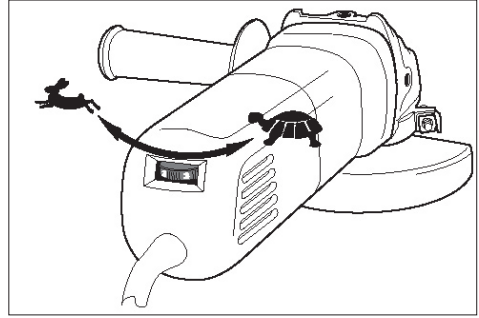
Laikan asennus

- Lukitse akseli painamalla akselilukkoa (4). Kierrä akseliä, kunnes se lukkiutuu.
- Ruuvaa sisälaippa akseliin kiinni.
- Aseta haluamasi laikka akselille ja asenna ulkolaikka laitteen mukana toimitetulla ruuviavaimella (3) pitäen samalla akselilukkoa alhaalla.
- Vapauta akseli päästämällä irti akselilukosta. Tarkista, että laikka pyörii vapaasti.
- Käynnistä kulmahiomakone käynnistys-/pysäytyspainikkeella ja anna sen käydä kuormittamattomana 30 sekuntia tarkistaaksesi, että laite toimii oikein eikä epänormaalia tärinää ilmene. Sammuta kulmahiomakone heti, jos se tärisee voimakkaasti, ja selvitä ongelman syy.



Käyttö

- Tartu kiinni kahvasta ja sivukahvasta (5).
- Käynnistä kulmahiomakone painamalla virtapainiketta (8) ja työntämällä sitä eteenpäin.
- Kulmahiomakoneen nopeutta voidaan säätää nopeudenvälitsimellä kulmahiomakoneen takaosasta. Mitä suurempi luku, sitä suurempi laikkonopeus.
- Älä tuki ilmanvaihtoaukkoja kädellä, koska kulmahiomakone saattaa silloin ylikuumentua. Odota, että hiomalaikka saavuttaa täyden nopeuden.
- Aseta hiomalaikka hiottavaa kohdetta vasten. Paras teho saavutetaan, kun hiomalaikka on 15–30 asteen kulmassa työstettävään kappaleeseen nähden.
- Liikuta kulmahiomakonetta rauhallisin liikkein. Anna sille aikaa työn suorittamiseen. Hiomalaikkaa tarvitsee harvoin painaa hiottavaa pintaa vasten.
- Käytön aikana moottoritilassa voi esiintyä kipinöintiä. Tämä on normaalia eikä ole merkki toimintahäiriöstä.
- Pystysuoraan leikattaessa pidä kulmahiomakonetta asennossa, jossa moottoriosi on 30–45°:n kulmassa työkohteeseen nähden.
- Sammuta kulmahiomakone käytön jälkeen.



Puhdistaminen ja huolto

- Kulmahiomakone puhdistetaan pyyhkimällä sen ulkopuoli kuivalla liinalla. Lastut ja pöly kannattaa poistaa paineilman avulla. Älä käytä kulmahiomakoneen puhdistukseen vettä. Tarkista, että ilmanvaihtoaukot ovat puhtaat pölystä ja liasta.
- Älä käytä syövyttäviä tai hankaavia puhdistusaineita, sillä ne voivat vahingoittaa kulmahiomakoneen muoviosia.

Huoltokeskus

Huomaa: Tuotteen mallinumero on aina mainittava mahdollisessa yhteydenotossa.

Mallinumeron voi tarkistaa tämän käyttöohjeen etusivulta ja tuotteen tyyppikilvestä.

Kun asia koskee:

- Reklamaatioita
- Varaosia
- Palautuksia
- Takuuasioita
- Avoinna arkisin klo 7 –17
(Paitsi perjantaisin klo 7 –15.30)
- Puhelin: +358 (0)19-2217 000
- Faksi: +358 (0)19-2217 099
- Sähköposti: myynti@hpvfi.com

Vaatimustenmukaisuusvakuutus

Valmistaja vakuuttaa, että

KULMAHIOMAKONE
38005 (S1M-KZ26-230G)
230 V - 2150 W

on valmistettu seuraavien standardien mukaisesti

EN55014-1:2006+A1:2009+A2:2011

EN55014-2:1997+A1:2001+A2:2008

EN61000-3-2:2006+A1:2009+A2:2009

EN61000-3-3:2008

EN60745-2-3:2007+A11:09

EN60745-1:2009+A11:10

ja täyttää seuraavien direktiivien määräykset

2006/95/ETY Pienjännitedirektiivi

2004/108/ETY EMC-direktiivi



2014

Stefan Schou
Business Unit Manager



31.01.2014 - HP Schou A/S, DK-6000 Kolding

Tiedot vaarallisuudesta ympäristölle

HP Schou A/S pyrkii tuottamaan ympäristöystävällisiä sähkö- ja elektroniikkatuotteita ja haluaa edistää ympäristölle vahingollisten jätteiden turvallista hävittämistä.

Terveellisellä ympäristöllä on suuri merkitys meille kaikille. Sen vuoksi olemme asettaneet tavoitteeksemme seurata tiukasti EU:n ympäristöaloitteita turvaamalla sellaisten sähkölaitteiden asianmukaisen keräyksen, käsittelyn, kierrätyksen ja hävittämisen, jotka voivat muutoin olla vahingollisia ympäristölle. Tämä tarkoittaa myös sitä, että tuotteemme eivät sisällä seuraavia kemikaaleja ja aineita:

- Lyijy
- Elohopea
- Kadmium
- Kuusiarvoinen kromi
- PBB (polybromatut bifenyylit)
(palonestoaineita)
- PBDE (polybromatut difenyylietterit)
(palonestoaineita)

HP Schou A/S tukee EU:n ympäristöaloitteita, joiden tavoitteena on säilyttää puhdas ympäristö. Tämän vuoksi tuotteemme täyttävät sekä WEEE-direktiivin (2012/19/EY) että RoHS-direktiivin (2011/65/EY) vaatimukset.

Myös sinä tuotteiden käyttäjänä voit omalta osaltasi suojella ympäristöä noudattamalla voimassa olevia ympäristömääräyksiä ja toimittamalla vanhat sähkölaitteet paikalliseen sähkö- ja elektroniikkaromun kierrätyspisteeseen. Jos laite sisältää paristoja, muista poistaa ne ennen laitteen hävittämistä.

Valmistettu Kiinassa
6326
EU-maahantuojat:
HP Schou A/S
6000 Kolding
Tanska

© 2014 HP Schou A/S

Kaikki oikeudet pidätetään. Tämän käyttöohjeen sisältöä ei saa kopioida millään tavalla kokonaan eikä osittain sähköisillä tai mekaanisilla apuvälineillä, kuten kopioimalla tai nauhoittamalla, kääntämällä tai tallentamalla tietoja tallennus- tai tietokantajärjestelmään ilman HP Schou A/S:n kirjallista suostumusta.

RoHS
COMPLIANT™

