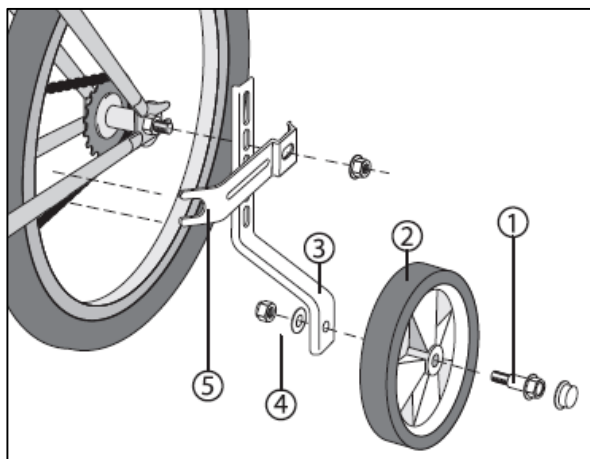


# Manual til støttehjul til 16"-20"



1. Hjul bolt
2. Hjul
3. Stabiliseringsarm
4. Låsemøtrik
5. Sikringsbeslag

## INSTRUKSER

Pakke alle dele ud og sikre at alle dele er der.

**1a.** Hvis cyklen kun har en møtrik på hver side af baghjulet.

**VIGTIG!** For at sikre baghjulets position, fjern da kun 1 af møtrikkerne og følg da instruks **2.** og **3.** inden du starter på den anden side.

**1b.** Hvis cyklen har 2 møtrikker på hver side af baghjulet.  
Fjern kun de ydre møtrikker fra hver side. Lad de inderste sidde.

**2.** Tilpas stabilisatoren efter diagrammet og sørg for, at bunden af stabilisator-hjulet er 10-12mm fra jorden, når cyklen er i lodret position.

**3.** Skru derefter alle skruer fast.

Tjek efterfølgende at alle bolte/skruer sidder som de skal, inden brug.