

SJÖBO®

MEAT SLICER

INSTRUCTION MANUAL

Model: MS8920S

230V 50Hz 150W



**FOR HOUSEHOLD USE ONLY
PLEASE READ AND SAVE THESE INSTRUCTIONS TO
ENSURE THE SAFE USE OF THIS APPLIANCE.**

IMPORTANT SAFEGUARD

- ◆ When using electrical appliances, basic safety precautions should always be followed including the following:
- ◆ Please read these instructions carefully before using the appliance.
- ◆ Check that your mains voltage corresponds to that stated on the appliance.
- ◆ Never leave the appliance unsupervised when in use. Keep out of reach of children or incompetent persons.
- ◆ From time to time check the cord for damages. Never use the appliance if cord or appliance shows any signs of damage.
- ◆ Only use the appliance for domestic purposes and in the way indicated in these instructions.
- ◆ Never immerse the appliance in water or any other liquid for any reason whatsoever. Never place it into the dishwasher.
- ◆ Never use the appliance near hot surfaces.
- ◆ Should the cord be damaged, it must be replaced by a competent qualified electrician.
- ◆ Before cleaning, always unplug the appliance from the power supply.
- ◆ All repairs should be made by a competent qualified electrician.
- ◆ Never use the appliance outside and always place it in a dry environment.
- ◆ Never use accessories which are not recommended by the producer. They could constitute a danger to the user and risk to damage the appliance.
- ◆ Never move the appliance by pulling the cord. Make sure the cord cannot get caught in any way. Do not wind the cord around the appliance and do not bend it.
- ◆ Make sure the appliance is set on a flat surface.
- ◆ Unplug the appliance when not in use.
- ◆ Only use this slicer for cooking applications. Only cut articles such as cheese, meat, bread and preparations. Never cut frozen food with this slicer.
- ◆ Never cut food only by using your hands, always use the slide and its food guide unless it is impossible because of the size of the article. Make sure

never to touch the knife.

- ◆ This kind of appliance cannot function continuously, it is not a professional type of appliance. It is necessary to make temporary stops.
- ◆ The blade of the appliance is extremely sharp, always be careful when cleaning the appliance.
- ◆ It is absolutely necessary to keep this appliance clean at all times as it comes into direct contact with food.
- ◆ Make sure the appliance is unplugged when disassembling it before cleaning.
- ◆ Never touch the blade when the appliance is in use. Furthermore, never try to stop the movement of the blade in any way whatsoever.

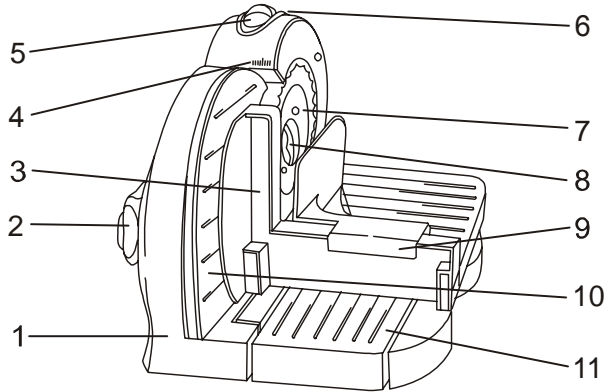
SAVE THESE INSTRUCTION

SPECIFICATIONG

Model	Rated Input	Rated Power	Speeds	Rest Time
MS8920S	230V~, 50Hz	150W	1 ~ 3	3 minutes of rest, each time it has been used for 3 minutes

INSTRUCTION

1. Main Body
2. Adjusting Knob
3. Food Tray
4. Slice Thickness Gauge
5. On/Off Button
6. Safety Button
7. Blade Assembly
8. Blade-locking Knob
9. Food Pusher
10. Thickness Guide
11. Platform



OPERATION GUIDELINES

- ◆ Clean all parts of the appliance before the first use.
- ◆ Assemble the food pusher and the food tray.
- ◆ Put the food tray in a vertical position in order to mount it correctly.
- ◆ Add the food pusher.
- ◆ Select the slicing thickness by turning the adjusting knob.
- ◆ Plug in the appliance. The slicer is now ready for use.
- ◆ Lay the food to be sliced between the blade and the food pusher.
- ◆ Push simultaneously the on/off button and the safety button with your left hand.
- ◆ The blade will start rotating. For safety reasons, the appliance only works if both buttons are pushed.
- ◆ Push the food tray with your right hand to bring the food to the blade.
- ◆ To avoid food sticking to the blade, you can moisten the blade with a wet towel beforehand. This also allows you to slice more easily.
- ◆ Always use the food tray and the food pusher when slicing small parts.

- ◆ Do not slice meat with bones, food with large seeds, rolled roast without removing the string, wrappers(i.e. aluminum foil), frozen food or any hard, inedible food parts.
- ◆ Connect the mains lead to a properly installed 230V, 50Hz safety power socket.
- ◆ [qw'ecp'ej qqug'dgy ggp'vj g'hqmy kpi 'ur ggf u
- ◆ Level 1 = low speed
- ◆ Level 2 = medium speed
- ◆ Level 3 = high speed
- ◆ For 1~3 Speed, continuously operate time must be less than 3 minutes.
- ◆ In order to switch off the machine, please affranchise the Safety button.
- ◆ All loose parts can be cleaned in soapy water.
- ◆ Please wipe the motor block only with a slightly damp cloth. Please do not use caustic detergents or abrasives.
- ◆ Please reassemble the parts again in reverse order.
- ◆ Before use, all parts must be screwed together tightly and securely.

CLEANING

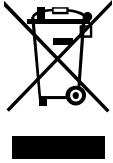
- ◆ Before cleaning, always unplug the appliance.
- ◆ Wipe the inside and outside of the appliance with a paper towel or a soft cloth. It should not be washed in a dishwasher.
- ◆ Do not clean the inside or outside with any abrasive scouring pad or steel wool as this will damage the finish.
- ◆ Do not immerse in water or any other liquid.
- ◆ The blade can be taken off by turning the blade-locking knob. Caution: the blade is very sharp. After having cleaned the blade, turn the knob anti-clockwise to lock the blade.
- ◆ Dry all parts well before storage.

WARNING

- ◆ Any other servicing should be performed by an authorized service representative
- ◆ This appliance is not for professional use. You should follow the requested breaks. Failure to follow this instruction carefully may result in damage to the motor. This appliance is **MAXIMUM** allowed to be used for 3 minutes at a time. After that it should rest for **AT LEAST** 3 minutes.



Correct Disposal of this product



This marking indicates that this product should not be disposed with other household wastes throughout the EU. To prevent possible harm to the environment or human health from uncontrolled waste disposal, recycle it responsibly to promote the sustainable reuse of material resources. To return your used device, please use the return and collection systems or contact the retailer where the product was purchased. They can take this product for environmental safe recycling.

SJÖBO®

PÅLÆGSMASKINE

BRUGSANVISNING

Model: MS8920S

230V 50Hz 150W



KUN BEREGNET TIL BRUG I PRIVATE HUSHOLDNINGER
Før du bruger apparatet, skal du læse denne
brugsanvisning grundigt og gemme den til eventuel senere
brug.

Vigtige sikkerhedsforskrifter

- ◆ Når du bruger elektrisk udstyr, skal du overholde alle grundlæggende sikkerhedsregler, herunder de regler, som nævnes nedenfor.
- ◆ Læs betjeningsvejledningen grundigt igennem, før du tager apparatet i brug.
- ◆ Før du tilslutter apparatet, skal du kontrollere, at strømforsyningens spænding er den samme som den, der er angivet på apparatets typeskilt.
- ◆ Efterlad aldrig apparatet uden opsyn, når det er i brug. Apparatet skal opbevares utilgængeligt for børn eller personer med nedsatte fysiske eller mentale evner.
- ◆ Efterse jævnligt ledningen og stikket for skader. Brug ikke apparatet, hvis ledningen eller stikket er beskadiget.
- ◆ Brug kun apparatet som beskrevet, og kun i private husholdninger.
- ◆ Nedsenk aldrig apparatet i nogen form for væske. Vask aldrig apparatet i en opvaskemaskine.
- ◆ Brug ikke apparatet nær varme overflader.
- ◆ Hvis ledningen bliver beskadiget, skal den udskiftes af en autoriseret tekniker.
- ◆ Tag stikket ud af stikkontakten, før du rengør apparatet.
- ◆ Apparatet må kun repareres af en autoriseret tekniker.
- ◆ Apparatet må kun bruges indendørs i tørre omgivelser.
- ◆ Brug kun tilbehør, som anbefales af producenten. Brug af andet tilbehør kan medføre risiko for personskade eller beskadige apparatet.
- ◆ Flyt aldrig apparatet ved at trække i ledningen. Sørg for, at ledningen ikke kan komme i klemme. Undlad at vikle ledningen omkring apparatet. Bøj ikke ledningen.
- ◆ Anbring apparatet på en plan vandret overflade.
- ◆ Tag stikket ud af stikkontakten, når apparatet ikke er i brug.
- ◆ Apparatet er kun beregnet til madlavning. Skær kun i fødevarer som ost, kød, brød og pålæg. Skær ikke i frosne fødevarer!
- ◆ Sæt aldrig hænderne i nærheden af klingene. Brug altid slæden og skubbepladen. Rør aldrig ved klingene!
- ◆ Apparatet må ikke køre uafbrudt. Det er ikke beregnet til industribrug. Sluk

maskinen med jævne mellemrum.

- ◆ Vær yderst forsigtig, når du rengør apparatet, da klingen er meget skarp.
- ◆ Da apparatet kommer i direkte kontakt med fødevarer, skal det vaskes grundigt efter hver brug.
- ◆ Husk at trække stikket ud af stikkontakten, før du adskiller og rengør apparatet.
- ◆ Rør ikke ved klingen, når apparatet er i brug. Forsøg under ingen omstændigheder at standse klingen!

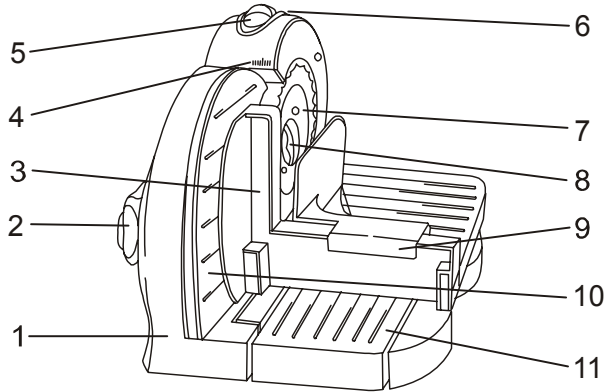
Gem denne betjeningsvejledning

SPECIFIKATIONER

Model	Strømforsyning	Effekt	Hastigheder	Motorafkølings tid
MS8920S	230 V ~ 50 Hz	150 W	1 ~ 3	3 minutter for hver 3 minutters brug

Oversigt

1. Motordel
2. Justeringsknap
3. Slæde
4. Skivemåler
5. Tænd/sluk-knap
6. Sikkerhedsknap
7. Klingeenhed
8. Låseknop til klinge
9. Skubbeplade
10. Skiveguide
11. Platform



Brug

- ◆ Rengør alle dele, før du tager apparatet i brug.
- ◆ Saml skubbepladen og slæden.
- ◆ Hold slæden lodret for at montere den.
- ◆ Monter skubbepladen.
- ◆ Indstil skivetykkelsen på justeringsknappen.
- ◆ Sæt stikket i stikkontakten. Nu er pålægsmaskinen klar til brug.
- ◆ Læg maden mellem klingens og skubbepladen.
- ◆ Tryk samtidigt på tænd/sluk-knappen og sikkerhedsknappen med din venstre hånd. Klingens begynder at køre. Af hensyn til sikkerheden skal du trykke på begge knapper, for at apparatet kan startes.
- ◆ Skub slæden fremad med højre hånd, så maden kommer i kontakt med klingens.
- ◆ For at undgå, at maden klister fast til klingens, kan du fugte klingens med en ren våd klud før brug. Det gør det nemmere at skære.
- ◆ Brug altid slæden og skubbepladen, når du skærer med pålægsmaskinen.
- ◆ Skær ikke i kødstykker med ben, mad med store kerner, snørede rullestege,

indpakket mad eller frosne eller hårde madvarer.

- ◆ Sæt stikket i en stikkontakt med 230 V ~ 50 Hz.
- ◆ Du kan vælge følgende hastigheder:
 - ◆ 1 = lav hastighed
 - ◆ 2 = middel hastighed
 - ◆ 3 = høj hastighed
- ◆ Du må maksimalt bruge apparatet i 3 minutter ad gangen ved hastighederne 1-3.
- ◆ Slip sikkerhedsknappen for at standse klingen.
- ◆ Alle aftagelige dele kan rengøres med vand og lidt opvaskemiddel.
- ◆ Motordelen skal tørres af med en hårdt opvredet klud. Brug ikke kaustiske eller slibende rengøringsmidler.
- ◆ Apparatet samles i den modsatte rækkefølge.
- ◆ Kontroller før brug, at alle dele er samlet korrekt og skruet forsvarligt sammen.

Rengøring

- ◆ Tag stikket ud af stikkontakten, før du rengør apparatet.
- ◆ Tør apparatet af med køkkenrulle eller en blød klud på alle flader, som kommer i kontakt med fødevarer. De må ikke vaskes i opvaskemaskine.
- ◆ Brug ikke skurepulver, ståluld eller andre slibende rengøringsmidler til rengøringen, da det vil beskadige apparatet overflade.
- ◆ Udsæt ikke apparatet for vand eller andre væsker.
- ◆ Klingen kan afmonteres ved at dreje på låseknappen til klingens. Forsigtig: Klingens er meget skarp! Når klingens er rengjort, skal du sætte den på plads og dreje låseknappen mod uret for at låse klingens fast.
- ◆ Alle dele skal være helt tørre, inden du lægger dem til opbevaring.

Advarsel!

- ◆ Hvis apparatet skal repareres, skal du kontakte et autoriseret servicecenter.
- ◆ Apparatet er kun beregnet til brug i private husholdninger. Sørg for, at lade maskinen holde stille og køle af under brug. I modsat fald kan det medføre skade på motoren. Apparatet må maksimalt køre i 3 minutter ad gangen. Derefter skal det holde stille i mindst 3 minutter, inden det bruges igen.



Korrekt bortskaffelse af apparatet



Dette symbol betyder, at apparatet ikke må bortskaffes sammen med almindeligt husholdningsaffald i hele EU. Bortskaf det forsvarligt, så det kan genvindes bæredygtigt, og så du beskytter vores miljø og sundhed. Du kan få yderligere oplysninger om korrekt bortskaffelse af apparatet ved at kontakte din kommune eller den forhandler, du har købt apparatet af. De kan hjælpe med at bortskaffe og genvinde apparatet på en miljømæssig korrekt måde.

SJÖBO®

PÅLÄGGSMASKIN

ANVÄNDAR MANUAL

Modell: MS8920S

230V 50Hz 150W



**ENDAST FÖR HUSHÅLLSBRUK
LÄS NOGA GENOM HELA MANUALEN OCH SPARA
MANUALEN FÖR SENARE ANVÄNDNING OCH FÖR ATT
ALLTID ANVÄNDA PRODUKTEN PÅ ETT SÄKERT SÄTT.**

Viktiga säkerhetsföreskrifter

- ◆ När du använder elektrisk utrustning ska du följa alla grundläggande säkerhetsregler, inklusive de föreskrifter som nämns nedan.
- ◆ Läs bruksanvisningen noggrant innan du använder apparaten.
- ◆ Innan du kopplar in apparaten ska du kontrollera att strömförsörjningens spänning är samma som den som anges på apparatens typskylt.
- ◆ Lämna aldrig apparaten utan uppsikt när den används. Apparaten ska förvaras utom räckhåll för barn eller personer med nedsatt fysisk eller mental förmåga.
- ◆ Kontrollera ofta sladden och stickkontakten med avseende på skador. Använd inte apparaten om sladden eller stickkontakten är skadad.
- ◆ Använd apparaten endast på det sätt som beskrivs och bara i privata hushåll.
- ◆ Sänk aldrig ner apparaten i någon form av vätska. Tvätta aldrig apparaten i en diskmaskin.
- ◆ Använd inte apparaten nära varma ytor.
- ◆ Om sladden skadas ska den bytas av en auktoriserad tekniker.
- ◆ Ta ut stickkontakten ur uttaget innan du rengör apparaten.
- ◆ Apparaten måste repareras av en auktoriserad tekniker.
- ◆ Apparaten får endast användas inomhus på torra platser.
- ◆ Använd endast tillbehör som rekommenderas av tillverkaren. Användning av andra tillbehör kan medföra risk för personskada eller skada på apparaten.
- ◆ Flytta aldrig apparaten genom att dra i sladden. Se till sladden inte kan komma i kläm. Undvik att linda sladden runt apparaten. Böj inte sladden.
- ◆ Placera apparaten på en plan, vågrät yta.
- ◆ Ta ut stickkontakten ur uttaget när apparaten inte används.
- ◆ Apparaten är endast avsedd för matlagning. Skär endast i matvaror som ost, kött, bröd och pålägg. Skär inte i frysta matvaror!
- ◆ Placera aldrig händerna i närheten av klingan. Använd alltid släden och skjutplattan. Rör aldrig vid klingan!
- ◆ Apparaten får inte köras oavbrutet. Den är inte avsedd för industribruk. Stäng av maskinen med jämna mellanrum.

- ◆ Var ytterst försiktig när du rengör apparaten, eftersom klingan är mycket vass.
- ◆ Då apparaten kommer i direkt kontakt med matvaror ska den tvättas grundligt efter varje användning.
- ◆ Kom ihåg att ta ut stickkontakten ur uttaget innan frånskiljer och rengör apparaten.
- ◆ Vidrör inte klingan när apparaten används. Försök under inga omständigheter att stanna klingan!

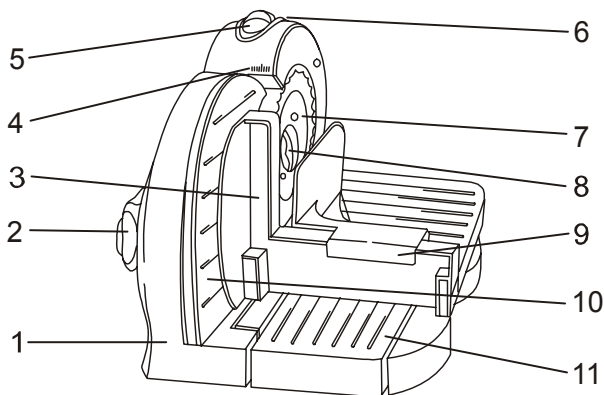
Ta tillvara på denna bruksanvisning

SPECIFIKATIONER

Modell:	Strömförsörjning	Effekt	Hastigheter	Motoravkylningstid
MS8920S	230 V ~ 50 Hz	150 W	1 ~ 3	3 minuter för varje 3-minutersanvändning

Översikt

1. Motordel
2. Justeringsknapp
3. Släde
4. Skivmätare
5. Strömbrytare
6. Säkerhetsknapp
7. Klingenhet
8. Låsknapp för klinga
9. Skjutplatta
10. Skivgejd
11. Plattform



Användning

- ◆ Rengör alla delar innan du använder apparaten.
- ◆ Sätt ihop skjutplattan och släden.
- ◆ Håll släden lodrätt för att montera den.
- ◆ Montera skjutplattan.
- ◆ Ställ in skivtjockleken med justeringsknappen.
- ◆ Sätt i stickkontakten i uttaget. Nu är påläggsmaskinen klar att användas.
- ◆ Lägg maten mellan klingan och skjutplattan.
- ◆ Tryck samtidigt på strömbrytaren och säkerhetsknappen med vänster hand. Klingan sätter igång. Med hänsyn till säkerheten ska du trycka på båda knapparna så att apparaten kan startas.
- ◆ Skjut släden framåt med höger hand så att maten kommer i kontakt med klingan.
- ◆ För att undvika att maten klibbar fast på klingan kan du fukta klingan med en ren, våt trasa före användning. Det blir då enklare att skära.
- ◆ Använd alltid släden och skjutplattan när du skär med påläggsmaskinen.
- ◆ Skär inte i köttstycken med ben, mat med stora kärnor, snörda rullstekar,

förpackad mat eller frysta eller hårda matvaror.

- ◆ Sätt i stickkontakten i ett uttag med 230 V ~ 50 Hz.
- ◆ Du kan välja följande hastigheter:
- ◆ 1 = låg hastighet
- ◆ 2 = medelhastighet
- ◆ 3 = hög hastighet
- ◆ Du får använda apparaten max. i 3 minuter åt gången på hastigheterna 1-3.
- ◆ Släpp säkerhetsknappen för att stoppa klingan.
- ◆ Alla löstagbara delar kan rengöras med vatten och lite diskmedel.
- ◆ Motordelen ska torkas av med en hårt urvriden trasa. Använd inte frätande eller slipande rengöringsmedel.
- ◆ Apparaten sätts ihop i omvänd ordningsföljd.
- ◆ Kontrollera att alla delar är monterade och fastskruvade korrekt före användning.

Rengöring

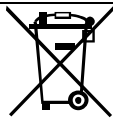
- ◆ Ta ut stickkontakten ur uttaget innan du rengör apparaten.
- ◆ Torka av apparaten med hushållspapper eller en mjuk trasa på alla ytor som kommer i kontakt med matvaror. De får inte tvättas i diskmaskin.
- ◆ Använd inte skurpulver, stålull eller andra slipande rengöringsmedel till rengöringen, eftersom apparatens yta då skadas.
- ◆ Utsätt inte apparaten för vatten eller andra vätskor.
- ◆ Du kan demontera klingan genom att vrida på låsknappen för klingan. Försiktighet: Klingan är mycket vass! När klingan är rengjord ska du sätta den på plats och vrida låsknappen moturs för att låsa fast klingan.
- ◆ Alla delar ska vara helt torra innan du förvarar dem.

Varning!

- ◆ Om apparaten ska repareras ska du kontakta ett auktoriserat servicecenter.
- ◆ Apparaten är avsedd endast för användning i privata hushåll. Se till att stänga av maskinen och låta den svalna under användning. Annars kan det medföra skada på motorn. Apparaten får köras max. i 3 minuter åt gången. Sedan ska den vara avstängd i minst 3 minuter innan den åter tas i bruk.



Rätt kassering av produkten



Den här märkningen betyder att produkten inte får kasseras tillsammans med vanligt hushållsavfall inom EU. För att undvika eventuella miljöavfall eller skador på människor och djur från felaktigt hanterande av avfall, kasta produkten enligt gällande bestämmelser från myndigheterna i kommunen. Kontakta återvinningsmyndigheten i kommunen för ytterligare information om säker återvinning.