

# Bruksanvisning

## Dragvagn med tippfunktion HN 4485

### VIKTIGA SÄKERHETSANVISNINGAR

1. Läs igenom säkerhetsanvisningarna noggrant, innan du börjar använda dragvagnen.
2. Dragvagnen får ha en maxlast på 250 kg. Använd inte tippfunktionen med en större vikt än 100 kg.
3. Låt inte barn leka med dragvagnen utan att de fått instruktioner. Vagnen är ingen leksak.
4. Fördela vikten jämt på plattan.
5. Placera inga saker på plattans plastkanter.
6. Om någon del skulle bli förstörd eller skadad, bör man inte använda vagnen, förrän man har bytat ut de skadade delarna.
7. Använd inte vagnen på ett underlag, som kan ödelägga däck och slangar. Pumpa inte däcken med ett större tryck än 30 PSI/2,1 bar.
8. Spara bruksanvisningen!

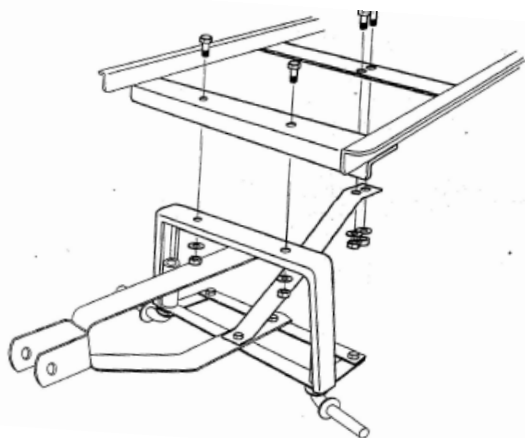
### MONTERINGSANVISNINGAR

Dragvagnen måste monteras. Kontrollera, att alla delar finns med innan du börjar montera vagnen.

Man bör använda följande verktyg när man ska montera vagnen: Normal skruvmejsel, stjärnskruvmejsel, hylsor eller nycklar.

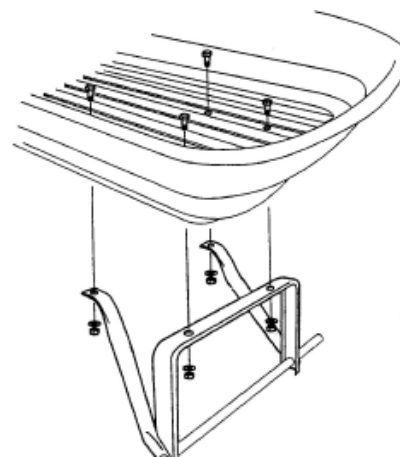
#### Steg 1

Montera ihop framkonsolen och ramen med 4 st M8x20 skruvar, M8 låsmuttrar och brickor.



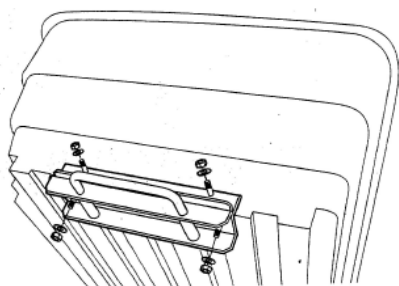
#### Steg 2

Montera ihop bakkonsolen med stödhängare, ramen och plattan med 4 st rundformade skruvar M8x30, M8 låsmuttrar och stora brickor.



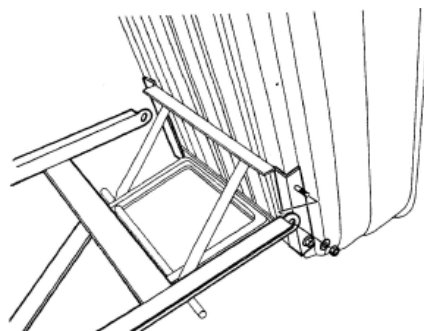
### Steg 3

Montera ihop låset med plattan med 4 st M8x20 skruvar, M8 låsmuttrar och stora brickor.



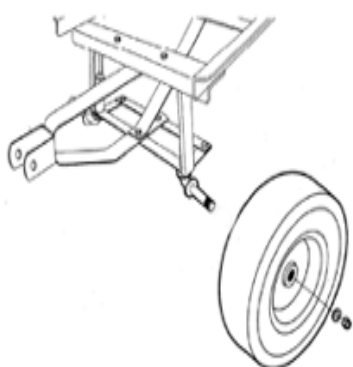
### Steg 4

Sätt plattan i tipposition. Ta bort skruvar från insidan av plattan. Ta bort framaxeln och ramen och skjut den över fästet, där skruvarna är borttagna. Sätt tillbaka skruvarna igen, se till att de fäster i både plattan och i ramen. Nu är framramen, bakramen och plattan ihopsatta.



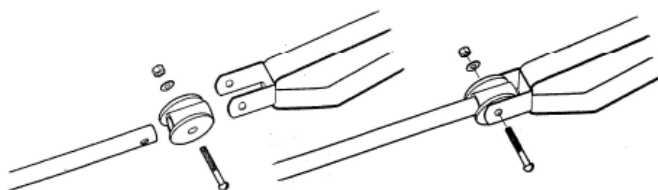
### Steg 5

Sätt hjulen på fram- och bakaxeln med 4 st M12 låsmuttrar och brickor.



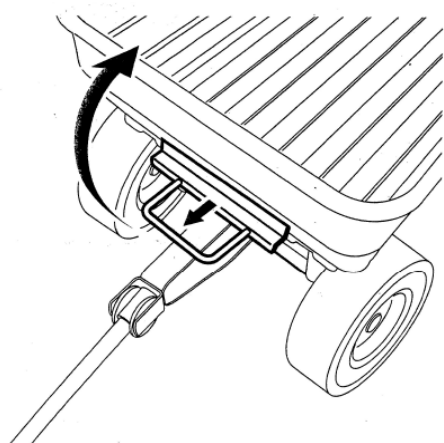
### Steg 6

Montera handtaget med gaffeln med 1 st M8x60 skruv, låsmutter och bricka.



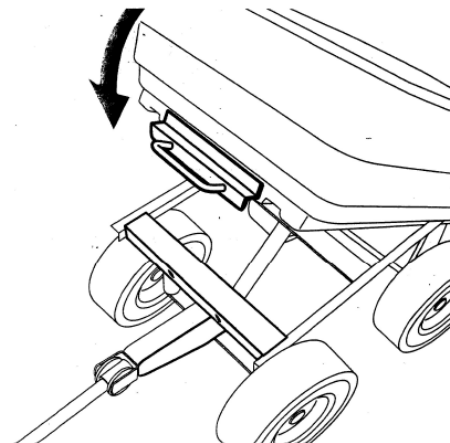
### Användning av tippfunktionen

Dra spaken för tipputlösning framåt. Nu lossnar plattan från ramen. Lyft på spärren och lyft i plattan för tipposition.

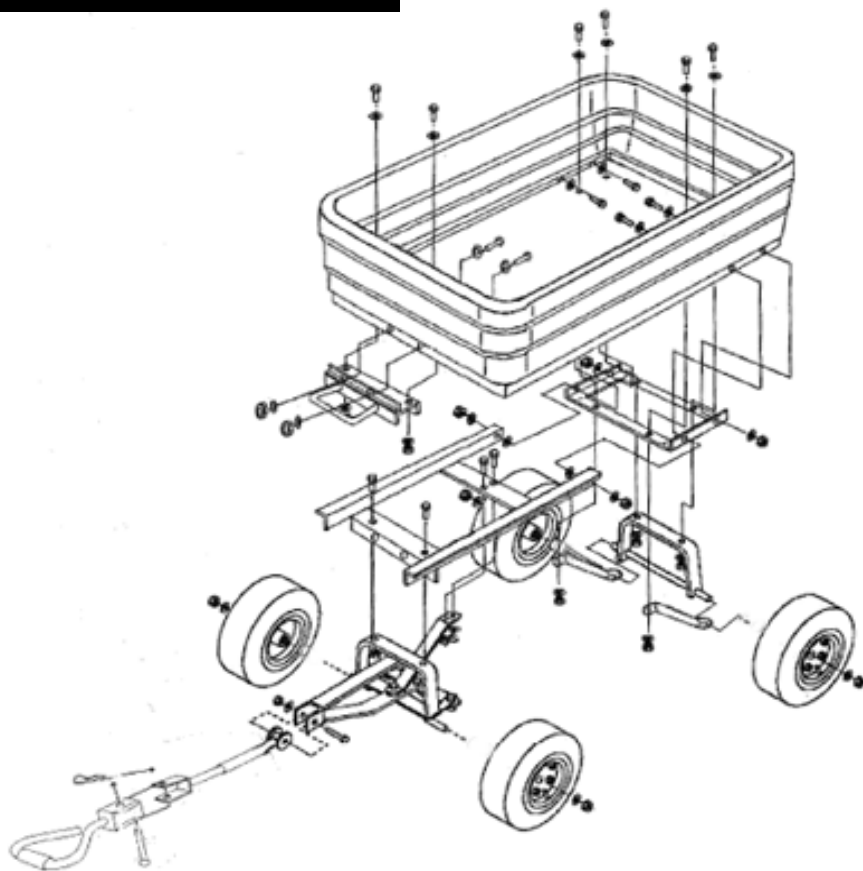


### Sätt tillbaka plattan i den nedersta positionen

Låt plattan gå tillbaka till den nedersta positionen. Kontrollera, att spärren sitter fast ordentligt.



## ÖVERSIKT AV DELARNA



### Lista över delar

Platta (1)	Skruv M8x20 (4)
Lås (1)	Rundformad skruv M8x30 (4)
Framram (1)	Rundformad skruv M8x20 (4)
Bakram (1)	Rundformad skruv M8x60 (1)
Framkonsol(1)	Låsmutter M8 (13)
Bakkonsol (1)	Låsmutter M12 (4)
Vänster bakstöd (1)	Stora brickor 8 mm (16)
Högre bakstöd(1)	Bricka (5)
Handtag (1)	Bricka 12 mm (4)
Koppling (1)	
Hjul (4)	

### **OBSERVERA:**

**Överskrid inte max lastkapaciteten på 250 kg och max last vid användning av tippfunktionen på 100 kg!**