

# TERRASSEVARMER

HN 4576 og HN 5887

## Brugervejledning



Læs brugervejledningen omhyggeligt, før terrassevarmeren tages i brug. Gem brugervejledningen til senere brug.

## SIKKERHEDSANVISNINGER

Læs de følgende sikkerhedsanvisninger, før terrassevarmeren tages i brug.

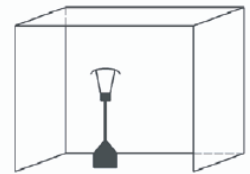
### For din egen sikkerhed

Hvis du kan lugte gas:

1. Luk for gassen til varmeren.
2. Sluk alt åben ild.
3. Hvis lugten fortsætter, ring til brandvæsenet.
4. Opbevar og brug ikke benzin eller andre brandfarlige væsker eller dampe i nærheden af varmeren.
5. En gasflaske, der ikke bruges, må ikke opbevares i nærheden af denne varmer eller i nærheden af andet udstyr.

### Advarsel!

1. Varmeren må kun bruges udendørs eller i rigeligt ventilerede områder.
2. Et rigeligt ventileret område skal have mindst 25% af overfladearealet åbent.
3. Overfladearealet er summen af væggenes overflade.



### Advarsel!

Forkert installation, justering, ændringer, service eller vedligeholdelse kan resultere i personskader og ødelæggelse af ejendom. Læs brugervejledningen for installation, brug og vedligeholdelse omhyggeligt før installation og servicering.

### Advarsel!

#### Læs disse instruktioner før installation og ibrugtagning.

- Varmeren skal installeres og gasflasken opbevares i henhold til gældende regler.
- Ventilationsåbninger i gasflaskens hus må ikke blokeres.
- Flyt ikke varmeren, mens den er i brug.
- Luk regulatoren eller gasventilen, før varmeren flyttes.
- Rør og slanger skal udskiftes med de angivne intervaller.
- Brug kun gastype og gasflaske som angivet af producenten.
- Gasflasken skal have følgende dimensioner: Diameter 31,8 cm, højde 58 cm med max. 15 kg gas.
- I tilfælde af voldsom blæst skal der tages specielle hensyn til, at varmeren kan vælte. Hold varmeren mindst 1 m fra gasflasken.
- Varmerens injektor er ikke flytbar, og den er samlet af producenten. Der må ikke skiftes fra et gastryk til et andet.
- Tilslut ikke gasflasken til varmeren uden en regulator. Gastype og gasflasketype er specificeret af producenten.

En regulator (i overensstemmelse med EN16129:2013 og nationale regulativer) med det korrekte tryk passende med varmerkategorien.

Brug en 30 mbar regulator til butan/propan i kategori I3B/P(30).

Brug en 30 mbar regulator til butan i kategori I3+(28-30/37).

Brug en 37 mbar regulator til propan i kategori I3+(28-30/37).

Brug en 50 mbar regulator til butan/propan i kategori I3B/P(50).

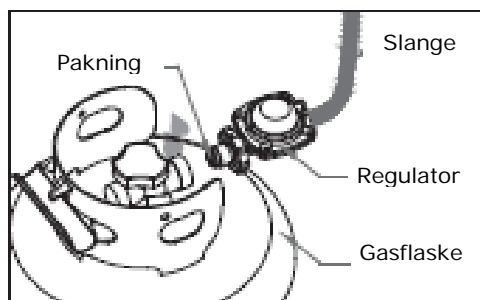
Fleksible slanger skal opfylde EN16436:2014.

## INDHOLDSFORTEGNELSE

Advarsler og sikkerhedsanvisninger .....	3
Opstilling og placering .....	4
Gaskrav .....	4
Lækagetest .....	4
Brug og opbevaring .....	5
Rengøring og pleje .....	5
Dele og specifikationer .....	6
Samling af varmeren .....	8
Problemløsning .....	11

## ADVARSLER OG SIKKERHEDSANVISNINGER

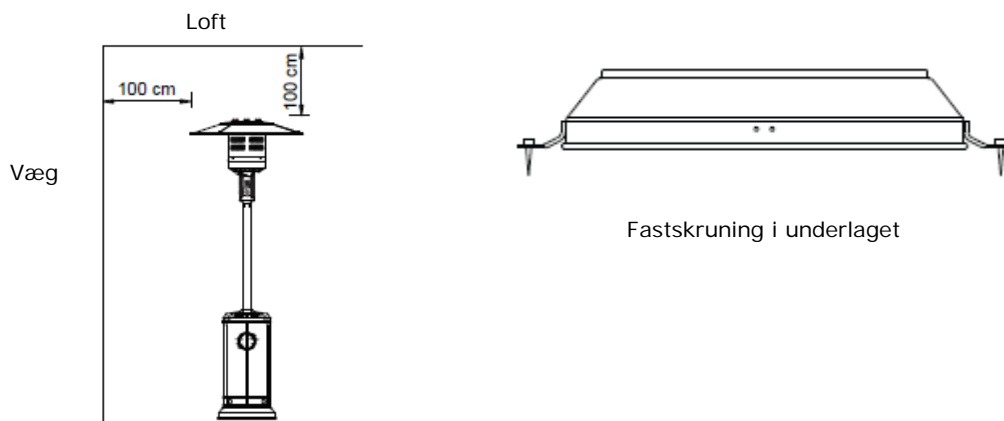
- Brug ikke varmeren indendørs, det kan resultere i personskader og ødelæggelse af ejendom.
- Denne udendørs varmer er ikke beregnet til at blive brugt i køretøjer eller både.
- Installation og reparation skal foretages af en fagmand.
- Forkert installation, justering og ændringer kan resultere i personskader og ødelæggelse af ejendom.
- Forsøg ikke at ændre varmeren på nogen måde.
- Udskift aldrig regulatoren med nogen anden regulator end den, der er foreskrevet af producenten.
- Opbevar eller brug aldrig benzin eller andre brandfarlige væsker eller dampe i varmeren.
- Hele gassystemet, slanger, regulator og brænder skal kontrolleres for lækager eller skader før brug, og mindst en gang om året af en kvalificeret fagmand.
- Alle lækagetests skal foretages med sæbevand. Brug aldrig en flamme for at teste lækager.
- Brug ikke varmeren før alle rør og slanger er testet.
- Luk omgående gasventilen, hvis der kan lugtes gas. Sæt ventilen på gasflasken på OFF. Hvis lækagen er på slangen eller regulatoren, så efterspænd forbindelsen og test igen. Hvis der konstateres bobler, skal regulatoren returneres til købsstedet. Hvis lækagen er mellem gasflaske og regulator, så tag regulatoren af og spænd den på igen og lav en ny lækagetest. Hvis der stadig kommer bobler efter adskillige forsøg, så er ventilen på gasflasken defekt, og den skal returneres til ombytning.
- Flyt ikke varmeren, mens den er i gang.
- Flyt ikke varmeren, når den er slukket, før den er afkølet.
- Hold ventilen på gasflasken fri for snavs og urenheder.
- Mal ikke skærmen, kontrolpanelet eller reflektoren.
- Kontrolpanelet, brænder og lufttilførsler skal holdes rene. Jævnlig rengøring kan være nødvendig.
- Gasflasken skal lukkes, når varmeren ikke er i brug.
- Kontroller varmeren omgående, hvis følgende sker:
  - Varmeren når ikke temperaturen.
  - Brænderen laver en poppende støj (lidt støj er normalt, når brænderen slukkes).
  - Lugt af gas samtidigt med, at flammespidsen bliver gul.
- Gasregulator/slangeenheden skal placeres, så man ikke falder over dem, og på et sted hvor der ikke er fare for, at de beskadiges ved et uheld.
- Skærm eller andre beskyttelsesgenstande som er taget af for service, skal monteres igen, før varmeren bruges.
- Børn og voksne skal holde sig på afstand af overfladerne med høj temperatur for at undgå forbrændinger.
- Børn skal være under opsyn, hvis de er i nærheden af varmeren.
- Tøj eller andre brændbare materialer må ikke hænges på varmeren eller være i nærheden.
- Gasflasken skal altid skiftes i et rigeligt ventileret område væk fra antændelseskilder (lys, cigaretter eller andre genstande med flamme).
- Kontrol af, at regulatorens pakning er korrekt monteret og i stand til at opfylde sin funktion, fremgår af billedet.
- 



- Spær ikke ventilationshullerne på gasflasken.
- Luk ventilen på gasflasken efter brug.
- Hvis der er gaslækage, eller hvis der er flammer, skal gasforsyningen omgående afbrydes, og varmeren undersøges for fejl, før den bruges igen.
- Kontroller slangen mindst én gang om måneden, og hver gang gasflasken skiftes eller efter lang tids brug. Hvis der er tegn på revner, beskadigelser eller tegn på forringelse, skal slangen skiftes til en slange af samme længde og kvalitet.
- Brug af varmeren i lukkede områder kan være farligt, og det er forbudt.
- Læs instruktionerne før brug af varmeren. Den skal opstilles og installeres i overensstemmelse med instruktionerne og lokale regulativer.
- Forbindelse af slange og regulator fremgår af ovenstående billede.

## OPSTILLING OG PLACERING

- Varmeren er primært beregnet til udendørs brug. Sørg altid for tilstrækkelig ventilation og frisk luft.
- Hold altid tilstrækkelig afstand til brandfarlige materialer, 100 cm over og 100 cm til siderne som minimum.
- Varmeren skal placeres på en fast og plan overflade.
- Brug aldrig varmeren i eksplosive omgivelser, hvor f.eks. benzin eller ting med brandfarlige væsker eller dampe opbevares.
- Beskyt varmeren mod stærk vind ved at skrue dens fod fast i underlaget.



## GASKRAV

- Brug kun butan- eller propangas.
- Trykregulatoren og alle slanger skal opfylde nationale krav og regulativer.
- Installationen skal følge nationale krav og standarderne for opbevaring og brug af flydende gas.
- En gasflaske, der har buler, er rusten eller beskadiget, er farlig at bruge og skal kontrolleres af gasleverandøren. Brug aldrig en gasflaske med beskadiget ventil.
- En propangasflaske skal være indrettet til at kunne aflede gasdampe, når regulatoren fjernes.
- Tilslut aldrig en gasflaske uden regulator til varmeren.

## LÆKAGETEST

Gasforbindelserne på varmeren er testet på fabrikken, før den afsendes. En komplet test af hele gassystemet skal gennemføres, før varmeren tages i brug for at fastslå eventuelle transportskader, der kan forårsage, at der tilføres varmeren et ekstremt gastryk.

- Lav en opløsning af 1 del flydende opvaskemiddel og 1 del vand. Kom opløsningen på en sprayflaske eller påfør opløsningen med en børste eller klud. Sæbebobler indikerer, at der er en lækage.
- Varmeren skal testes med en fuld gasflaske.
- Kontroller, at sikkerhedskontrolventilen er i OFF position.
- Åbn ventilen til gastilførslen.
- Hvis der er lækager, så luk ventilen igen. Efterspænd alle fittings og forbindelser og luk op for gassen igen og kontroller igen.
- Lav aldrig lækagetest, mens du ryger.

## BRUG OG OPBEVARING

### Tænd varmeren

1. Luk helt op for ventilen på gasflasken.
2. Tryk på og drej den drejelige kontrolknop til PILOT position (mod uret 90 grader).
3. Tryk kontrolknappen ned og hold den i 90 sekunder. Mens kontrolknappen er nedtrykket, så tryk på tændknappen flere gange, indtil vågeflammen tænder. Slip kontrolknappen, når vågeflammen tænder.

#### Note:

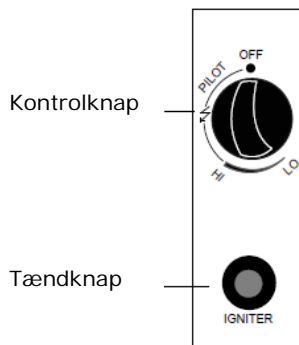
- Hvis en ny gasflaske lige er tilsluttet, så lad der gå mindst 1 minut for at få luften i gasslangen ud gennem pilothullet.
- Når vågeflammen skal tændes, så vær sikker på, at kontrolknappen hele tiden er trykket ned, mens der trykkes på tændknappen. Når vågeflammen tænder, kan kontrolknappen slippes.
- Vågeflammen kan overvåges og kontrolleres gennem den lille runde åbning med skydedæksel placeret i bunden af flammeskærmen (på højre eller venstre side af kontrolknappen).
- Hvis vågeflammen ikke tænder, så gentag punkt 3.

Efter at vågeflammen er tændt, så drej kontrolknappen til max. position og lad den blive der i 5 minutter eller mere, før kontrolknappen drejes til den ønskede position.

### Sluk varmeren

1. Drej kontrolknappen til PILOT position.
2. Tryk på og drej kontrolknappen til OFF position.
3. Sluk ventilen på gasflasken helt.

OFF: Varmeren slukkes  
HI: Maksimum temperatur  
LO: Minimum temperatur



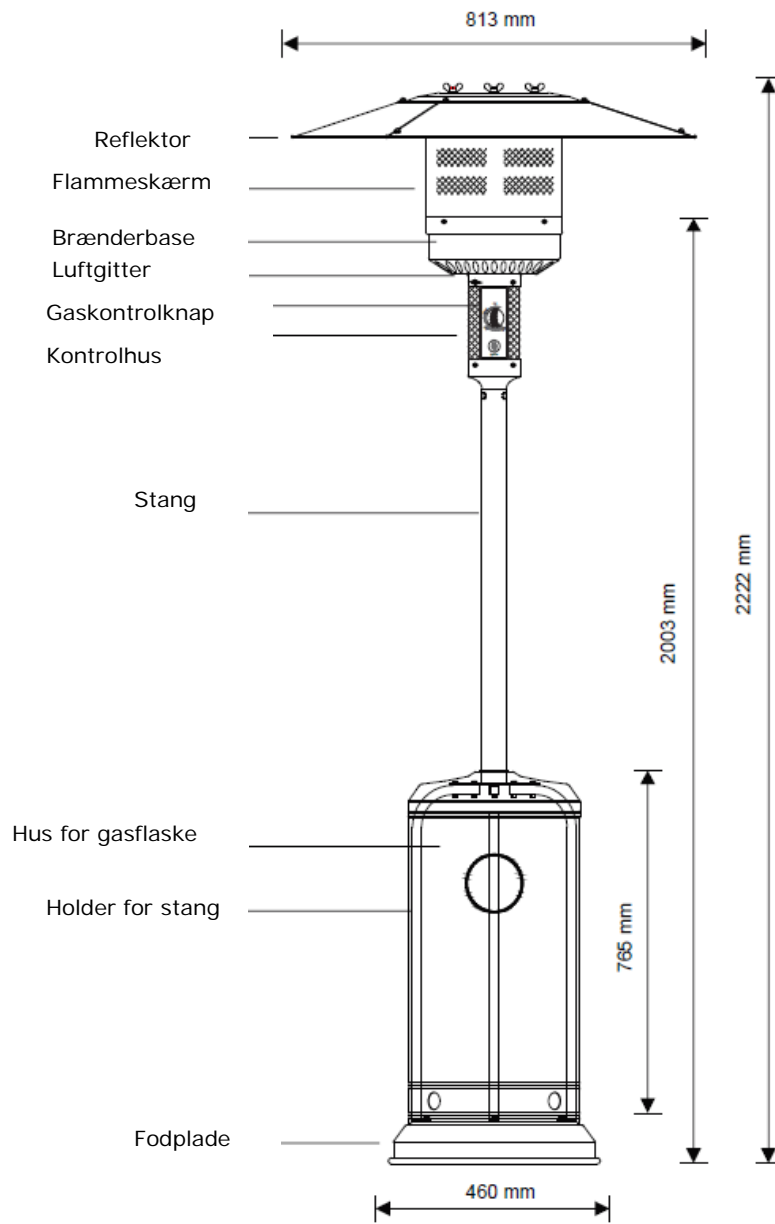
### Opbevaring

1. Luk altid ventilen på gasflasken efter brug i tilfælde af forstyrrelser.
2. Tag regulatoren og slangen af.
3. Kontroller tætheden på gasflaskens ventil og for eventuelle skader.
4. Opbevar aldrig gasflasken i et lavt område eller på steder uden tilstrækkelig ventilation.

## RENGØRING OG PLEJE

- Tør støv af overfladerne med en blød, fugtig klud. Rengør ikke brænderen med rengøringsmidler, der er brandfarlige eller korrosive.
- Fjern snavs fra brænderen for at holde den ren og sikker at bruge.
- Tildæk brænderen med et overtræk (ekstraudstyr), når den ikke er i brug.

## DELE OG SPECIFIKATIONER



## A. Konstruktion og beskrivelse

- Transportabel have- og terrassevarmer med hus til gasflaske.
- Stål med pulverlakering eller rustfrit stål.
- Gasslangetilslutning med spændebånd.
- Varmeemission fra reflektor.

## B. Specifikationer

- Bruger propan- eller butangas eller blandinger af disse.
- Max. effekt 13000 W.
- Min. effekt 5000 W.
- Forbrug:

Kategori	I <sub>3+</sub> (28-30/37)		I <sub>3B/P(30)</sub>	I <sub>3B/P(50)</sub>	I <sub>3B/P(37)</sub>
	Butan	Propan	Butan/propan eller blanding	Butan/propan eller blanding	Butan/propan eller blanding
Gastype	Butan	Propan	Butan/propan eller blanding	Butan/propan eller blanding	Butan/propan eller blanding
Gastryk	28-30 mbar	37 mbar	30 mbar	50 mbar	37 mbar
Udgangstryk regulator	30 mbar	37 mbar	30 mbar	50 mbar	37 mbar

Brug den korrekte regulator i henhold til skemaet.

## Injektortabel

Kategori	I <sub>3+</sub> (28-30/37)		I <sub>3B/P(30)</sub>	I <sub>3B/P(50)</sub>	I <sub>3B/P(37)</sub>
	Butan	Propan	Butan/propan eller blanding	Butan/propan eller blanding	Butan/propan eller blanding
Gastryk	28-30 mbar	37 mbar	30 mbar	50 mbar	37 mbar
Totalt varmeinput (Hs):(Qn)	13 kW (G30:945 g/h; G31:929 g/h)				
Injektorstørrelse	1,90 mm for hovedbrænder 0,18 mm for vågebrænder		1,70 mm for hovedbrænder 0,18 mm for vågebrænder		1,80 mm for hovedbrænder 0,18 mm for vågebrænder
Markeringen på injektoren, f.eks. 1,90 betyder, at injektoren er 1,90 mm					

- Regulator og slangeenheden skal opfylde nationale standarder.
- Regulatorens udgangstryk skal passe til den passende kategori i injektortabellen.
- Varmeren kræver en godkendt slange i 0,8 meters længde.

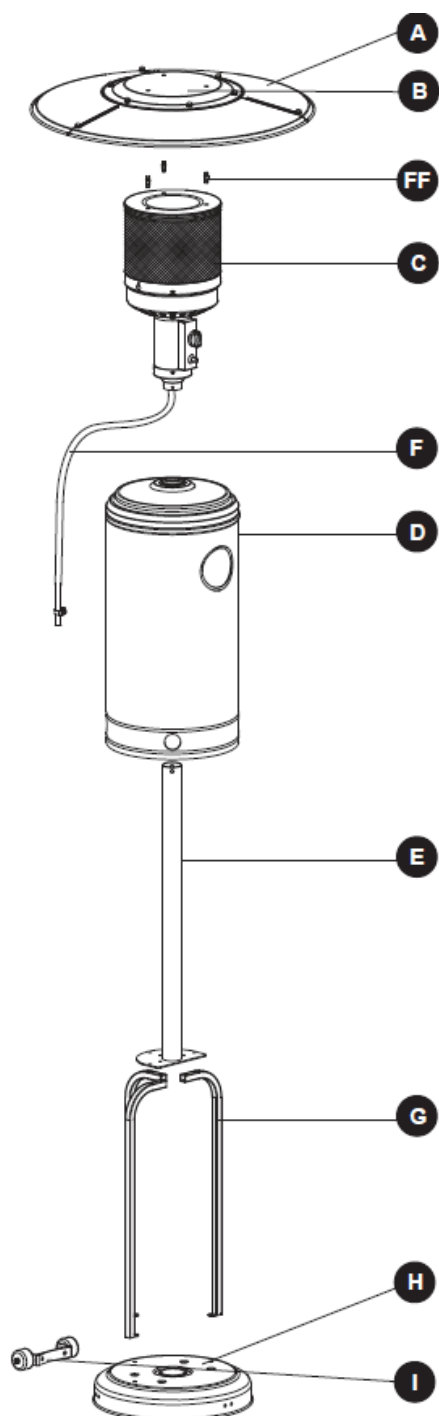


## SAMLING AF VARMEREN

### Nødvendigt værktøj

- Gaffelnøgle 10 mm og 13 mm
- Svensknøgle 20 cm lang
- Tang 23 cm lang
- Skruetrækker med krydskærv
- Sprayflaske med sæbeopløsning til lækagetest

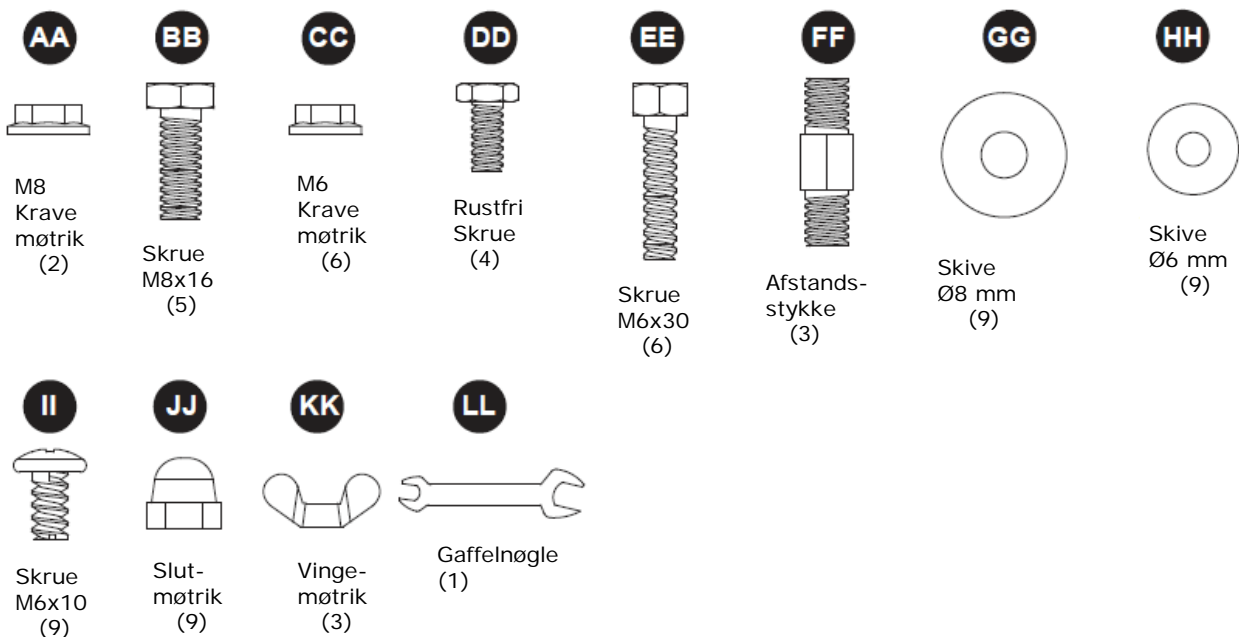
### Delliste



Del	Betegnelse	Antal
A	Reflektorpaneler	3
B	Reflektorplade	1
FF	Reflektor afstandsstykke	3
C	Brænderenhed	1
D	Hus for gasflaske	1
E	Stang	1
F	Gasslange	1
G	Støttebeslag	3
H	Fodplade	1
I	Hjulkit	1

Leveres uden regulator, slange og gasflaske.

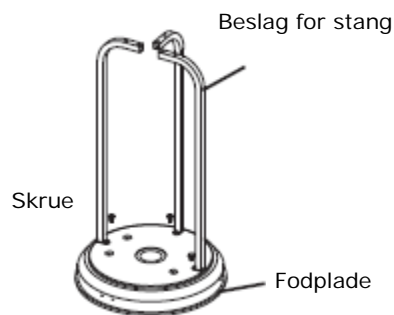
## Samlingsdele til samling af varmeren



## Samlingstrin

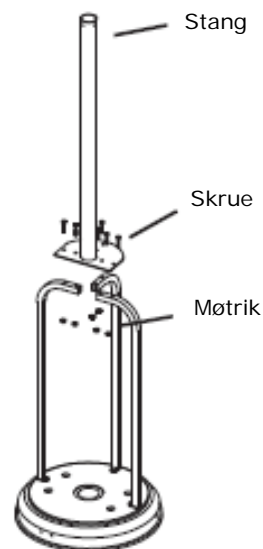
### Trin 1

- 1-1 Sæt de 3 støttebeslag på plads på fodpladen som vist.
- 1-2 Brug de 3 skruer (M8x16) til at fastgøre beslagene.



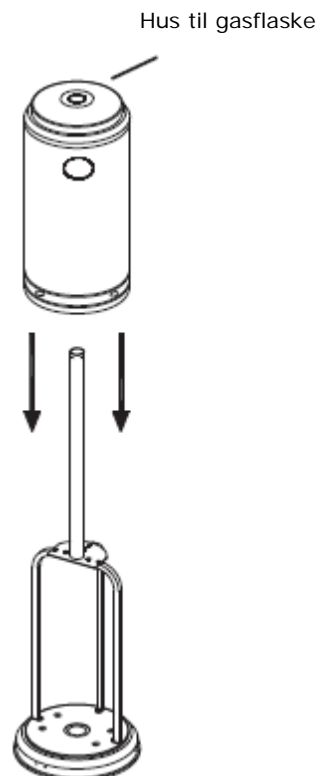
### Trin 2

- 2-1 Sæt stangen i toppen af støttebeslagene.
- 2-2 Brug 3 lange skruer (M6x30) til at montere stangen fast på beslagene. Stram skruerne.



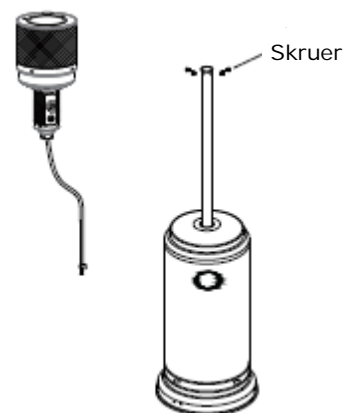
### Trin 3

3-1 Placer huset til gasflasken på foden.



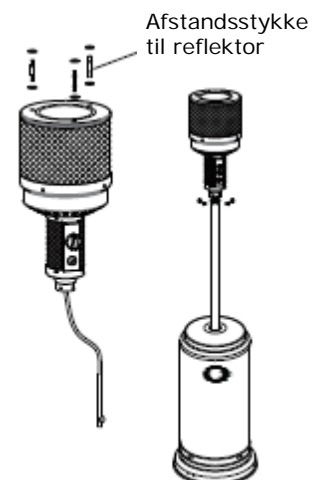
### Trin 4

- 4-1 Fjern de 4 skruer fra brænderen.
- 4-2 Stik gasslangen ind i røret.
- 4-3 Sæt brænderen fast på stangen med de 4 skruer.



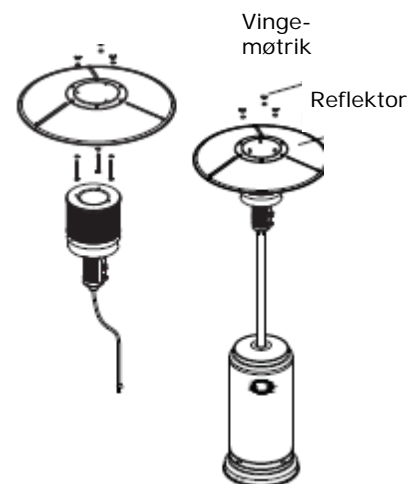
### Trin 5

- 5-1 Kontroller, at samlingen af stangen og brænderen er efter instruktionen, og at alle skruer er tilspændt.
- 5-2 Læg 6 store skiver på 3 afstandsstykker til reflektoren.



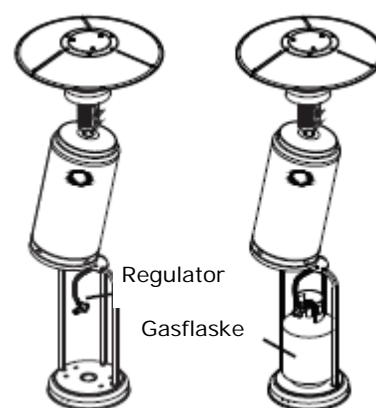
## Trin 6

- 6-1 Fastgør reflektoren med 3 store skiver og 3 vingemøtrikker.



## Trin 7

- 7-1 Løft gasflaskehuset og støt det på stangpladen.  
7-2 Skru gasslangen på regulatoren.  
7-3 Sæt regulatoren på gasflasken og spænd med svensknøglen.  
7-4 Sæt gasflasken på fodpladen.



## PROBLEMLØSNING

Problem	Mulig årsag	Mulig løsning
Vågeflammen tænder ikke	Gasventilen er lukket	Luk gasventilen op
	Gasflasken tom	Skift gasflaske
	Åbningen blokeret	Rens åbningen
	Luft i forsyningssystemet	Udluft slanger
	Løse samlinger	Kontroller alle fittings
Vågeflammen forbliver ikke tændt	Snavs omkring flammen	Rengør snavsede områder
	Løse samlinger	Efterspænd forbindelser
	Fejl i termokoblingen	Udskift termokoblingen
	Gaslækage	Kontroller forbindelser
	Mangel på gastryk	Gasflaske nærvæd tom. Udskift
Brænderen tænder ikke	Gastryk for lavt	Gasflaske nærvæd tom. Udskift
	Åbning blokeret	Rens åbning
	Kontrol ikke ON	Drej knappen til ON
	Fejl i termokoblingen	Udskift termokoblingen
	Vågeflammeenhed bukket	Ret vågeflammeenhed
	Vågeflammeenhed ikke placeret korrekt	Anbring vågeflammeenhed korrekt og prøv igen

Importeret af: Harald Nyborg A/S, Gammel Højmevej 30, DK-5250 Odense SV.