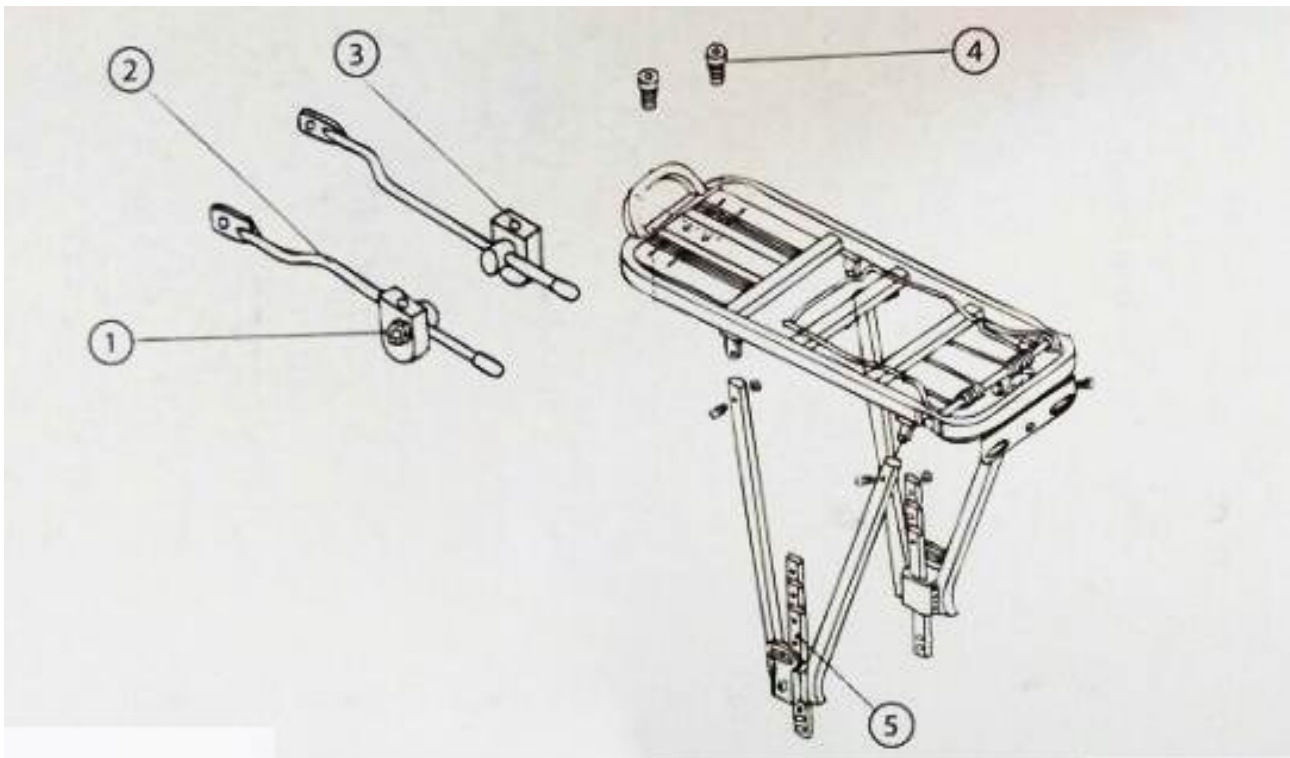


+



DK

1. Skruer og bolte til fleksibel tilpasning
2. Forbindingsstang
3. Flexibel indstilling
4. Fikseringsbolte
5. Højdeindstilling