

SVENSKA

BRUKSANVISNING

Introduktion

För att du ska få så stor glädje som möjligt av ditt nya tryckluftsvärktyg rekommenderar vi att du läser denna bruksanvisning och de medföljande säkerhetsföreskrifterna innan du börjar använda maskinen. Vi rekommenderar dessutom att du sparar bruksanvisningen ifall du behöver läsa informationen om de olika funktionerna igen.

Tekniska data

Kapacitet: 150 st. häftklamrar
Storlek på häftklammer: 6-16 mm
Drifttryck: 4-7 bar (60-100 psi)
Maxtryck: 8,3 bar (120 psi)
Tryckluftsförbrukning: 0,5 l per utskjuten häftklammer
Luftintag: 1/4"
Vibration: 2,3 m/s²
Ljudtryck: 86,5 dB (A)
Ljudeffekt: 99,5 dB (A)
Mått: 45 x 145,5 x 211 mm
Vikt: 0,85 kg

Tryckluftshäftistolens delar

1. Handtag
2. Tryckluftsanslutning
3. Avtryckare
4. Utlösare till magasin
5. Magasin

Säkerhetsföreskrifter

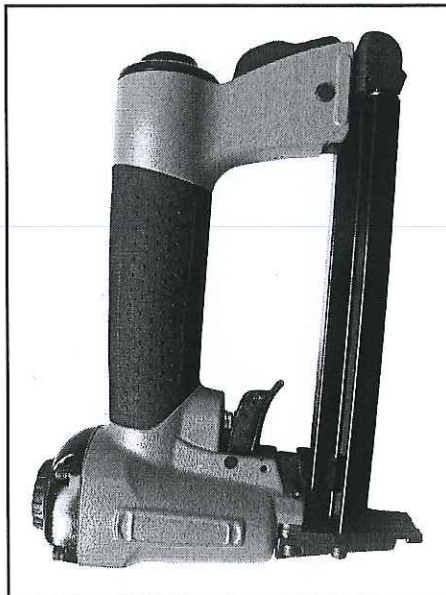
Allmänt

Häftstolar får bara användas av personer över 18 år.

Använd alltid rätt typ av häftklammer till häftstolen. Använd aldrig tryckluftsvärktyg på platsen där det föreligger brand- eller explosionsfara.

Tryckluftsförsörjning

Kompressor och tryckluftsvärktyg kan vara farliga om de används felaktigt. Följ alltid samliga föreskrifter för tryckluftsförsörjningen (kompressor)! Var särskilt uppmärksam på att dränera tryckbehållaren på vatten och att rengöra



 Air Mounty

CE

BRUKSANVISNING

flitret i tryckluftslangen. Vatten och förorenande ämnen i tryckluften kan skada tryckluftswerktyget. Tryckluftslangen får inte komma i kontakt med vassa kanter, värme och olja.

För högt lufttryck sifter snabbare på tryckluftswerktyget och kan ge upphov till farliga situationer. Anslut aldrig tryckluftswerktyget till en tryckluftsförsörjning med ett tryck på 120 psi eller mer.

Kontrollera före användning att tryckluftsförsörjningen och samtliga slangar, kopplingar, rullpar och adapterar är i gott skick och levererar ren, torr tryckluft med korrekt tryck och utan läckage. Använd ALDRIG tryckluftsförsörjningen och tryckluftswerktyget i omödan! Använd aldrig något annat högttrycksmedium, som Lex. syre eller acetylen.

Tryckluftssystemet bör vara utrustat med en smörj enhet.

Före användning

Stäng alltid tryckluftsförsörjningen innan du monterar eller byter tryckluftswerktyg eller tillbehör.

Kontrollera att tryckluftswerktyget inte är aktiverat innan det ansluts till tryckluftslangen.

Användning

Använd alltid munskydd och skyddsglasögon när tryckluftswerktyget används i en dämpning omgivning, eftersom tryckluftswerktyget kan få damm att virvla upp.

Vid användning av tryckluftswerktyg kan ljudnivån överstiga 85 dB (A). Örn så är fallet ska hörselskydd användas.

Håll alltid ordentligt i tryckluftswerktyget vid användning, så inga plötsliga rörelser i verktyget får dig att tappa det.

Rikta aldrig häftpistolen mot dig själv eller andra. Tryck ALDRIG på avtryckaren om inte häftpistolen ligger an mot ett arbetsstycke. Häftpistolen har ingen säkerhetsutlösare och kan därför avfira häftklammor i luften, vilket kan resultera i allvariga person- eller materialskador.

Kontrollera om del finns döda ledningar, rör eller liknande i de arbetsstycken som det ska häftas i, så att de inte skadas av häftpistolen.

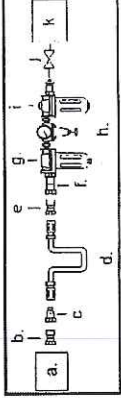
Använd inte häftpistolen precis intill kanten på arbetsstycket, eftersom häftklammern kan hamma vid sidan av arbetsstycket och skjutas ut fritt.

Använd aldrig häftpistolen till att häfta vassa eller annan häftklammer eller spåki

Var alltid uppmärksam på var tryckluftslangen befinner sig. Plötsliga tryckändringar i slangen kan få den att röra sig eller slå omkull person(er) eller föremål, vilket kan orsaka person- eller materialskador. Se dessutom till att slangen inte ligger så att man kan snubbla över den.

Lyft eller bär aldrig tryckluftswerktyget i slangen. Fatta alltid i själva verktyget.

Ta loss tryckluftswerktyget från tryckluftslangen när det inte används.



Anslutning

- a. Tryckluftswerktyg
- b. Anslutning
- c. Snabbkoppling
- d. Tryckluftslang
- e. Anslutning
- f. Snabbkoppling
- g. Smörjenhet
- h. Regulator
- i. Filter
- j. Backventil
- k. Kompressor

Användning

Isättning av häftklammer
Se till att häftpistolen inte är ansluten till tryckluftsförsörjningen.
Tryck in utlösaren till magaset (4) och öppna magaset (5).



ITEM NO.	PART NO.	DESCRIPTION	QTY	ITEM NO.	PART NO.	DESCRIPTION	QTY
1	QA346-0031	EXHAUST DEFLECTOR	1	37	QA281-0111	CATCH GUIDE PLATE	1
2	A0000-0041	SCREW 4*20	8	38	A0011-0371	SPRING PIN 2.5*22	1
3	A0005-0071	WASHER #4	7	39	QA312-0061	HANDLE GRIP	1
4	QA31-0051	EXHAUST COVER	1	40	A0006-0311	STEP PIN	1
5	QA343-0101	SEAL AIR	1	41	A0101-0141	SPRING	1
6	A0200-0001	O-RING 11.8*2.4	1	42	A0709-0291	CLICK LEVER BLADE	1
7	A0100-0001	COMPRESSION SPRING	1	43	QA278-0021	BUSHING	4
8	A0005-0001	WASHER	1	44	QA281-0121	DRIVER GUIDE COVER	1
9	A0308-0161	HEAD VALVE PISTON	1	45	QA280-0211	CATCH SUPPORT	1
10	A0133-0031	PISTON STOPPER	1	46	A0100-0651	COMPRESSION SPRING	1
11	A0200-0021	O-RING 26.6*2.4	1	47	QA291-0181	DRIVER GUIDE	1
12	A0200-0031	O-RING 21.3*3	1	48	A0800-0171	SPACER	1
13	QA344-0011	COLLAR	1	49	A0700-0681	UPPER MAG	1
14	A0200-0521	O-RING 33*2	1	50	A0706-0491	SUPPORT	1
15	A0200-0021	O-RING 26.6*2.4	1	51	A0000-0011	SCREW 4*8	1
16	QA32-0061	CYLINDER	1	52	A0000-0521	SCREW 4*12	2
17	A0309-0001	BUMPER	1	53	A0103-0111	TAIL STOP SPRING	1
18	QA343-0111	GASKET	1	54	A0000-0611	SCREW 4*6	1
19	A0005-0311	RING 5.5*2	1	55	A0100-0751	COMPRESSION SPRING	1
20	QA401-0081	BODY	1	56	A0707-0801	PUSHER	1
21	A0310-0221	NOZZLE	1	57	A0701-0771	NAIL TANK	1
22	A0505-0041	SEAL AIR	1	58	A0011-0121	SPRING PIN 2.5*12	1
23	A0503-0051	UPPER REMOTE HOUSING	1	59	A0701-0031	ROLLER	1
24	A0104-0001	SPIRAL SPRING	1	60	A0704-0451	FRONT PART	1
25	A0200-0431	O-RING 1.9*1.2	2	61	A0701-0871	NAIL TANK	1
26	QA251-0031	TRIGGER VALVE STR	1	62	QA273-0091	TAIL COVER	1
27	A0503-0061	REMOTE HOUSING	1	63	A0011-0341	SPRING PIN	2
28	A0200-0331	O-RING 9.8*1.9	1	64	A0200-0041	O-RING 17.3*3	1
29	A0100-0021	CONICAL SPRING	1	65	QA262-0121	PISTON	1
30	QA50-0081	RELEASING BLADE	1	66	A0006-0231	PIN	1
31	QA350-0041	TRIGGER	1	67	A0600-0971	DRIVER BLADE	1
32	A0011-0391	SPRING PIN 2.5*14	1	68	QA312-0071	NO NAIL PAD	1
33	A0005-0291	RING 3.1*2.9	1	69	B0500-0211	TRIGGER VALVE SET	1
34	QA311-0600	O-RING 29*3	1	70	B0600-0531	PISTON SET	1
35	QA506-0791	TAIL COVER	1	71	B0700-0691	NAIL TANK SET	1
36	QA206-0191	TRIGGER STEP PIN	1				

SVENSKA

BRUKSANVISNING

Sätt önskade häftklamar i magasinet. Spetsarna ska naka nedåt och häftklammorna ska sjuutas framåt av frammatlaren.

Stäng magasinet. Kontrollera att det klickar på plats och inte kan skjutas åt sidan utan att utlösaren trycks ned.

Inställning av djup

Anslut häftpistol till tryckluftsförsörjningen och se till att lufttrycket är korrekt.

Använd regulatorn för tryckluftsförsörjningen (h) för att justera hur långt häftklammorna ska slås in i arbetsstycket.

Testa djupet på en bit spillträ innan du använder häftpistol på själva arbetsstycket.

Användning

Sätt i önskade häftklamar och ställ in djupet enligt beskrivningen ovan.

På tag om handling (1), lägg en häftpistol mot arbetsstycket och tryck in avtryckaren (3) för att avfyra en häftklammer. Slåpp avtryckaren igen.

Belasta inte häftpistol för hårt.

Montera loss häftpistol från tryckluftsslangen efter användning.

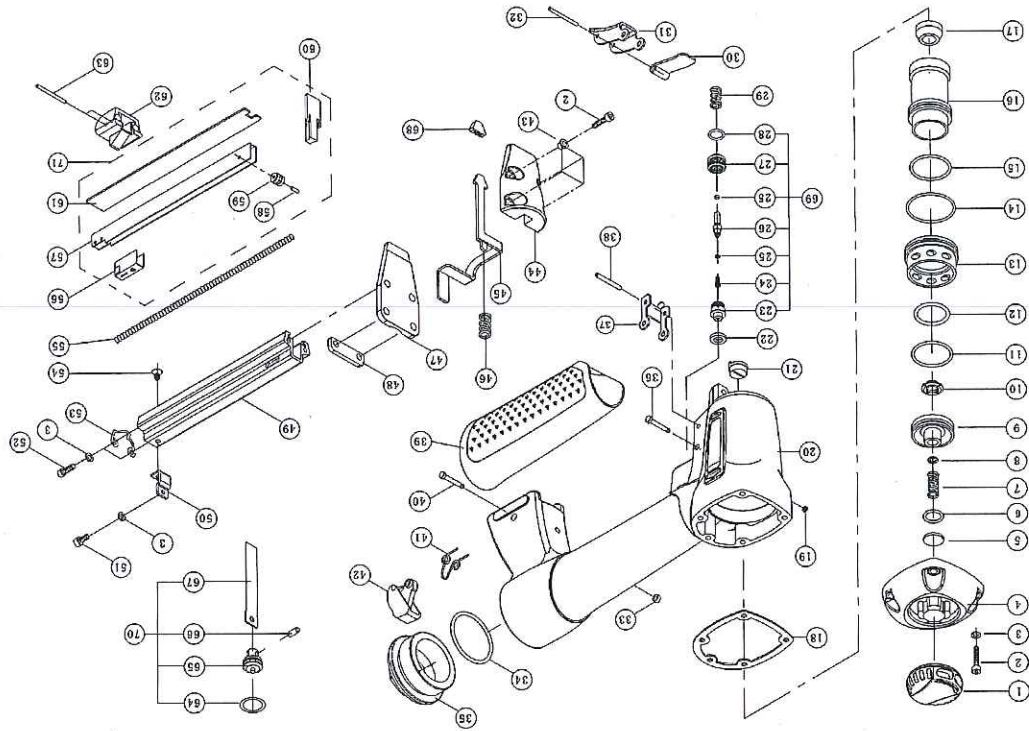
Rengöring och underhåll

Rengör tryckluftsvetket med en hårt tvorvden brassa efter användning och håll alltid vörarna fria från smuts.

Om tryckluftsförörjningen inte blandar smörjolja i tryckluften ska tryckluftsvetket smörjas med olja via verktygets tryckluftsanslutning (3) var 1-2 driftstimmer. Droppa ett par droppar smörjolja i tryckluftsvetket till tryckluftsslangen och låt verktyget köra ett par sekunder för att smörja det. Smörj tryckluftsvetket med 4-5 droppar smörjolja på samma sätt efter användning.

Kontrollera med jämna mellanrum att tryckluftsvetkets samtliga delar (packningar, magasin, avtryckare, m.m.) är i gott skick och byt ut dem om de inte är det.

ILLUSTRATION



Problem	Orsak	Lösning
Häftpistol läcker luft i toppen eller vid avtryckaren.	Avtryckarenheten är skadad	Se till att häftpistolens kontrolleras och repareras
Häftpistol läcker luft på undersidan eller mellan pistol och cylinderavsnittet.	1. Det finns lösa skruvar 2. O-ringarna är slitna eller skadade	1. Skruva åt skruvarna 2. Se till att häftpistolens kontrolleras och repareras
Häftpistol fungerar inte korrekt eller slår inte i häftklammorna ordentligt	1. Det finns lösa skruvar 2. Lufttrycket är för högt 3. Häftpistol är för dåligt smörd 4. O-ringar eller packningar är skadade eller häftpistol är defekt	1. Skruva åt skruvarna 2. Reducera lufttrycket 3. Smörj häftpistol 4. Se till att häftpistolens kontrolleras och repareras
Häftpistol hoppar över häftklamar	1. Fjädern i magasinet är defekt 2. Frontplattan eller magasinet är defekta eller smutsiga 3. O-ringen i loven är defekt eller för dåligt smörd 4. Häftpistol är defekt	1. Byt ut fjädern 2. Rengör frontplattan eller magasinet 3. Smörj häftpistol 4. Se till att häftpistolens kontrolleras och repareras
Häftklammorna löstnar	1. Fel typ av häftklamar används eller så är häftklammorna felvända 2. Magasinet sitter lös eller är smutsigt 3. Häftpistol är defekt	1. Använd korrekt typ av häftklammer eller sätt i dem på korrekt sätt 2. Montera magasin korrekt och kontrollera att det är rent 3. Se till att häftpistolens kontrolleras och repareras

Air Mounty