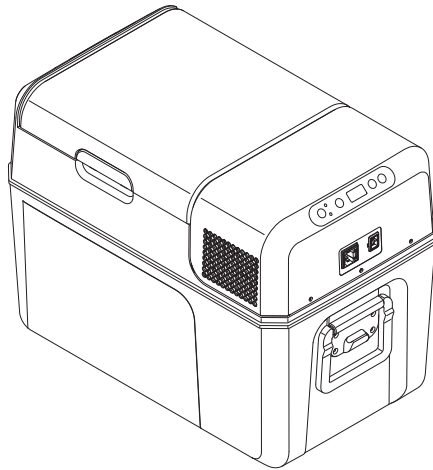


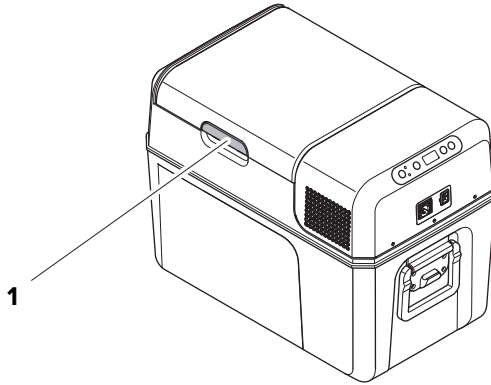
## COOL BOXES

# FR 34, FR 40, FR 60 AC/DC



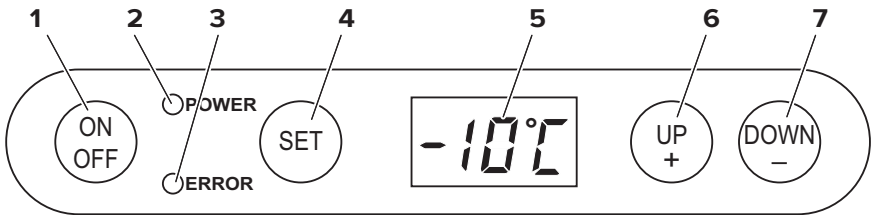
<b>EN</b>	<b>Compressor cooler</b> Operating manual . . . . . 5	<b>FI</b>	<b>Kompressorikylmälaitikko</b> Käyttöohje . . . . . 145
<b>DE</b>	<b>Kompressor-Kühlbox</b> Bedienungsanleitung . . . . . 20	<b>PT</b>	<b>Geleira com compressor</b> Manual de instruções . . . . . 161
<b>FR</b>	<b>Glacière à compression</b> Notice d'utilisation . . . . . 36	<b>RU</b>	<b>Компрессорный холодильник</b> Инструкция по эксплуатации . . 177
<b>ES</b>	<b>Nevera por compresor</b> Instrucciones de uso . . . . . 52	<b>PL</b>	<b>Przenośna lodówka kompresorowa</b> Instrukcja obsługi . . . . . 193
<b>IT</b>	<b>Frigorifero a compressore</b> Istruzioni per l'uso . . . . . 68	<b>CS</b>	<b>Kompresorový chladicí box</b> Návod k obsluze . . . . . 209
<b>NL</b>	<b>Compressorkoelbox</b> Gebruiksaanwijzing . . . . . 84	<b>SK</b>	<b>Chladiaci box s kompresorom</b> Návod na obsluhu . . . . . 224
<b>DA</b>	<b>Kompressor-køleboks</b> Betjeningsvejledning . . . . . 100	<b>HU</b>	<b>Kompresszor hűtőláda</b> Használati utasítás . . . . . 240
<b>SV</b>	<b>Kylbox med kompressor</b> Bruksanvisning . . . . . 115		
<b>NO</b>	<b>Kjøleboks med kompressor</b> Bruksanvisning . . . . . 130		

**1**

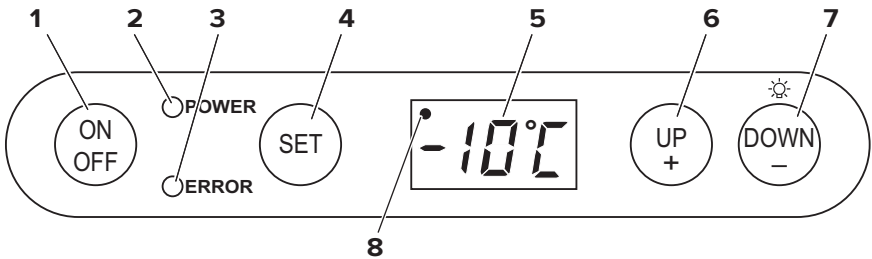


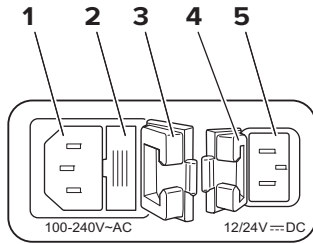
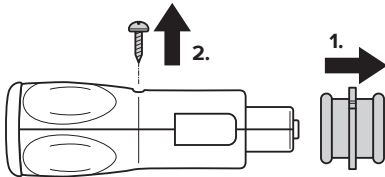
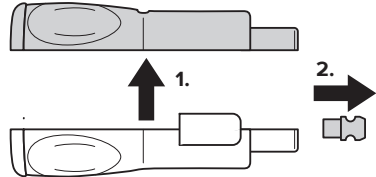
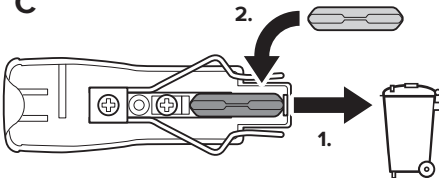
**2**

FR34, FR40



FR60



**3****4****A****B****C**

**Læs denne vejledning omhyggeligt før ibrugtagning, og opbevar den. Giv den til brugeren, hvis du giver køleapparatet videre.**

Producenten hæfter ikke for skader, der er forårsaget af **ukorrekt brug** eller **forkert betjening**.

## Indhold

<b>1</b>	<b>Forklaring af symbolerne</b> .....	101
<b>2</b>	<b>Sikkerhedshenvisninger</b> .....	101
2.1	Generel sikkerhed .....	101
2.2	Sikkerhed under anvendelse af apparatet .....	102
<b>3</b>	<b>Leveringsomfang</b> .....	103
<b>4</b>	<b>Korrekt brug</b> .....	104
<b>5</b>	<b>Funktionsbeskrivelse</b> .....	104
5.1	Funktionernes omfang .....	104
5.2	Betjenings- og visningselementer .....	105
<b>6</b>	<b>Betjening</b> .....	106
6.1	Før første brug .....	106
6.2	Tips til energibesparelse .....	107
6.3	Tilslutning af køleapparatet .....	107
6.4	Anvendelse af batteriovervågningen .....	107
6.5	Anvendelse af køleapparatet .....	109
6.6	Låsning af køleapparatets låg .....	110
6.7	Indstilling af temperaturen .....	110
6.8	Frakobling af køleapparatet .....	110
6.9	Anvendelse af den indvendige belysning (kun FR60) .....	110
6.10	Afrimning af køleapparatet .....	111
6.11	Udskiftning af sikringen .....	111
<b>7</b>	<b>Rengøring og vedligeholdelse</b> .....	111
<b>8</b>	<b>Garanti</b> .....	112
<b>9</b>	<b>Udbedring af fejl</b> .....	112
<b>10</b>	<b>Bortskaffelse</b> .....	113
<b>11</b>	<b>Tekniske data</b> .....	113

# 1 Forklaring af symbolerne

**ADVARSEL!**

**Sikkerhedshenvisning:** Manglende overholdelse kan medføre død eller alvorlig kvæstelse.

**FORSIGTIG!**

**Sikkerhedshenvisning:** Manglende overholdelse kan medføre kvæstelser.

**VIGTIGT!**

Manglende overholdelse kan medføre materielle skader og begrænse produktets funktion.

**BEMÆRK**

Supplerende informationer om betjening af produktet.

## 2 Sikkerhedshenvisninger

### 2.1 Generel sikkerhed

**ADVARSEL!**

- Hvis apparatet har synlige beskadigelser, må du ikke tage det i brug.
- Hvis dette apparats tilslutningskabel beskadiges, skal det udskiftes af producenten, dennes kundeservice eller en lignende kvalificeret person for at undgå farer.
- Reparationer på dette apparat må kun foretages af fagfolk. Ved ukorrekte reparationer kan der opstå betydelige farer.
- Dette apparat kan anvendes af børn over 8 år og derudover af personer med begrænsede fysiske, sanse- eller mentale evner eller uden erfaring og/eller viden, hvis de er under opsyn eller blev instrueret i sikker brug af apparatet og forstår farerne, der følger heraf.
- Rengøring og brugerens vedligeholdelse må ikke udføres af børn uden opsyn.
- Børn må ikke lege med apparatet.

- Børn bør være under opsyn for at sikre, at de ikke leger med apparatet.
- Opbevar og anvend apparatet uden for børns rækkevidde (under 8 år).
- Opbevar ikke eksplosive stoffer, som f.eks. spraydåser med drivgas, i apparatet.

**FORSIGTIG!**

- Afbryd apparatet fra nettet
  - før rengøring og vedligeholdelse
  - efter brug
- Levnedsmidler må kun opbevares i original emballage eller egnede beholdere.

**VIGTIGT!**

- Sammenlign spændingsangivelsen på typeskiltet med energiforsyningen, der er til rådighed.
- Tilslut kun apparatet på følgende måde:
  - Til en DC-stikdåse i køretøjet med DC-tilslutningskablet
  - Eller til vekselstrømmettet med AC-tilslutningskablet
- Træk aldrig stikket ud af stikdåsen med tilslutningskablet.
- Når køleapparatet er tilsluttet til DC-stikdåsen: Afbryd køleapparatet og andre forbrugere fra batteriet, før du tilslutter hurtigopladeren.
- Når køleapparatet er tilsluttet til DC-stikdåsen: Afbryd forbindelsen, eller slå køleapparatet fra, når motoren standses. I modsat fald kan batteriet blive afladet.
- Køleapparatet er ikke egnet til transport af stoffer, der er ætsende eller indeholder opløsningsmidler.
- Dette køleapparatet indeholder brændbart cyklopentan i isoleringen. Gasserne i isoleringsmaterialet kræver en særlig bortskaffelsesmetode. Aflever apparatet til korrekt bortskaffelse ved afslutningen af dets levetid.

## 2.2 Sikkerhed under anvendelse af apparatet

**FORSIGTIG!**

- Kontrollér før ibrugtagning, at ledningen og stikket er tørre.

**VIGTIGT!**

- Anvend ikke elektriske apparater i køleapparatet, undtagen hvis producenten anbefaler disse apparater hertil.
- Stil ikke apparatet i nærheden af åben ild eller andre varmekilder (varmeapparater, stærk sol, gasovne osv.).
- **Fare for overophedning!**  
Sørg altid for, at varme, der opstår under driften, kan føres tilstrækkeligt bort. Sørg for, at apparatet har tilstrækkelig afstand til vægge og genstande, så luften kan cirkulere.
- Ventilationsåbningerne må ikke tildækkes.
- Fyld ikke væsker eller is i den indvendige beholder.
- Dyb aldrig apparatet i vand.
- Beskyt apparatet og kablerne mod varme og fugtighed.

### 3 Leveringsomfang

Antal	Betegnelse
1	Kompressor-køleboks
1	Jævnstrøms-tilslutningskabel
1	Vekselstrøm-tilslutningskabel
1	Betjeningsvejledning

## 4 Korrekt brug

Kompressor-køleboksen egner sig til at køle og dybfryse levnedsmidler. Kompressor-køleboksen er også egnet til anvendelse på både.

Kompressor-køleboksen er beregnet til tilslutning til en jævnstrømsforsyningsstikdåse med jævnstrøm i en bil, på en båd eller i en campingvogn eller til et vekselstrømnet.



### **FORSIGTIG! Sundhedsfare!**

Kontrollér, om apparatets kølekapacitet svarer til kravene for fødevarerne eller lægemidlerne, som du vil køle.

## 5 Funktionsbeskrivelse

Køleapparatet kan afkøle varer og holde varer kolde samt dybfryse dem.

Afkølingen foretages med et kølekredsløb med kompressor med lav vedligeholdelse. Den indskummede, fastgjorte isolering og kompakte kompressor sikrer optimal køling.

Køleapparatet er egnet til mobil anvendelse.

Hvis køleapparatet anvendes på både, kan det udsættes for en konstant hældning på 30°.

### 5.1 Funktionernes omfang

- Batteriovervågningen med tre niveauer for at beskytte køretøjsbatteriet slukker automatisk ved lav batterispænding
- Display med temperaturmåler
- Temperaturindstilling: Med to taster i trin på 1 °C (og trin på 2 °F)



## 5.2 Betjenings- og visningselementer

Lås til låge: fig. 1 1, side 3

Betjeningspanel (fig. 2, side 3)

Arti- kel	Betegnelse	Forklaring
1	ON OFF	Tænder eller slukker køleapparatet, når der trykkes på tasten i et til to sekunder
2	POWER	Driftsvisning Lysdioden lyser grønt: Kompressoren er tændt Lysdioden lyser orange: Kompressoren er slukket Lysdioden blinker orange: Display slukker automatisk ved lav batterispænding
3	ERROR	Lysdioden blinker rødt: Køleapparatet er tændt, men ikke driftsklart
4	SET	Vælg indtastningsmodusen – Temperaturindstilling – Celsius- eller fahrenheit-visning – Indstillet batteriovervågning
5	–	Display, viser værdierne
6	„+“	Et tryk forøger indtastningsværdien
7	„–“	Et tryk reducerer indtastningsværdien
8	●	<b>Kun FR60:</b> Hvis den vises, er den indvendige belysning tændt.

**Stik (fig. 3, side 4)**

Arti- kel	Betegnelse
1	Vekselstrømsstikdåse
2	Sikringsholder
3	Dæksel vekselstrømsstikdåse
4	Dæksel jævnstrømsstikdåse
5	Jævnstrømsstikdåse

## 6 Betjening

### 6.1 Før første brug

**BEMÆRK**

Før du tager det nye køleapparat i brug, bør du af hygiejniske årsager rengøre det indvendigt og udvendigt med en fugtig klud (se også kapitlet „Rengøring og vedligeholdelse“ på side 111).

#### Valg af temperaturehederne

Du kan skifte temperaturvisningen mellem celsius og fahrenheit. Gå frem på følgende måde:

- Tænd køleapparatet.
- Tryk to gange på tasten „SET“.
- Anvend tasterne „+“ og „-“ til at vælge celsius eller fahrenheit.
- ✓ Displayet viser den indstillede temperaturenhed i et par sekunder. Displayet blinker et par gange, før det skifter tilbage til visning af den aktuelle temperatur.

## 6.2 Tips til energibesparelse

- Vælg et anvendelsessted, der er godt ventileret og beskyttet mod sol.
- Lad først varm mad afkøle, før du holder den kold i apparatet.
- Åbn ikke køleapparatet hyppigere end nødvendigt.
- Lad ikke køleapparatet forblive åbent længere end nødvendigt.
- Afrim køleapparatet, når der dannes et islag.
- Undgå unødigt lave temperaturer.

## 6.3 Tilslutning af køleapparatet

Køleapparatet kan tilsluttes til jævn- eller vekselspænding.



### **VIGTIGT! Fare for skade!**

Afbryd køleapparatet og andre forbrugerenheder fra køretøjsbatteriet, før du oplader batteriet med en hurtigoplader. Overspænding kan beskadige køleapparatets elektronik.

Af sikkerhedsmæssige årsager er køleapparatet udstyret med et elektronisk system, så man undgår at vende på polerne. Det beskytter køleapparatet mod kortslutning, når den tilsluttes til et batteri.

- Sæt jævnstrøms tilslutningskablet i jævnstrømsstikdåsen, og tilslut det til jævnstrømsforsyningsstikdåsen, eller ...
- ... sæt vekselstrøm-tilslutningskablet i vekselspændingsstikdåsen, og tilslut det til et vekselstrømnet.
- Luk afdækningerne på stikdåserne, der ikke bruges, for at forhindre, at stikdåserne berøres utilsigtet. Det forhindrer også, at der trænger støv, vand og snavs ind i stikdåsen.

## 6.4 Anvendelse af batteriovervågningen

Køleapparatet er udstyret med en fleretrins batteriovervågning, der beskytter køretøjets batteri mod for kraftig afladning ved tilslutning til jævnstrømsforsyningen.

Hvis køleapparatet anvendes, når køretøjets tænding er slået fra, frakobles køleapparatet automatisk, så snart forsyningsspændingen falder under et indstillet niveau. Køleapparatet tilkobles igen, når køretøjsbatteriet er opladet og gentilkoblingsspændingen nået.

**VIGTIGT! Fare for skade!**

Når det er frakoblet af batteriovervågningen, oplades køretøjsbatteriet ikke længere fuldstændigt. Undgå at starte flere gange eller at forsyne strømforbrugere uden længere opladningsfaser. Sørg for, at køretøjsbatteriet oplades igen.

I modusen „HIGH“ reagerer batteriovervågningen hurtigere end på niveauerne „LOW“ og „MED“ (se følgende tabel).

Batteriovervågningsmodus	LOW	MED	HIGH
Frakoblingsspænding ved 12 V	10,1 V	11,4 V	11,8 V
Gentilkoblingsspænding ved 12 V	11,1 V	12,2 V	12,6 V
Frakoblingsspænding ved 24 V	21,5 V	24,1 V	24,6 V
Gentilkoblingsspænding ved 24 V	23,0 V	25,3 V	26,2 V

Fortsæt som nedenfor for at vælge batteriovervågningsmodusen:

- Tænd køleapparatet.
- Tryk tre gange på tasten „SET“.
- Indstil modusen for batteriovervågningen med tasterne „+“ og „-“.
- ✓ Displayet viser den indstillede modus i et par sekunder. Displayet blinker et par gange, før det skifter tilbage til visning af den aktuelle temperatur.

**BEMÆRK**

Hvis køleapparatet forsynes fra køretøjsbatteriet, skal batteriovervågningsmodusen „HIGH“ vælges. Hvis køleapparatet er tilsluttet til et forsyningsbatteri, er batteriovervågningsmodusen „LOW“ tilstrækkelig.

## 6.5 Anvendelse af køleapparatet



### **VIGTIGT! Fare for overophedning!**

Sørg for, at der altid er tilstrækkelig ventilation, så varmen, der opstår under driften, kan slippe bort. Ventilationsåbningerne må ikke tildækkes. Sørg for, at køleapparatet har tilstrækkelig afstand til vægge og genstande, så luften kan cirkulere.

- ▶ Stil køleapparatet på et fast underlag.



### **BEMÆRK**

Placér køleapparatet som vist (fig. **1**, side 3). Hvis køleapparatet anvendes i en anden position, kan det tage skade.

- ▶ Tilslut køleapparatet, se kapitlet „Tilslutning af køleapparatet“ på side 107.



### **VIGTIGT! Fare på grund af for lav temperatur!**

Sørg for, at der kun er genstande eller varer i køleapparatet, der må afkøles til den valgte temperatur.

- ▶ Tryk på tasten „ON/OFF“ i et til to sekunder.
- ✓ Lysdioden „POWER“ lyser.
- ✓ Displayet tændes og viser den aktuelle køletemperatur.



### **BEMÆRK**

Den viste temperatur er den i midten af det indvendige rum. Temperaturerne på andre steder kan afvige fra denne temperatur.

- ✓ Køleapparatet starter med at køle det indvendige rum.



### **BEMÆRK**

Når den forsynes med et batteri, slukker displayet automatisk, hvis batterispændingen er lav. Lysdioden „POWER“ blinker orange.

## 6.6 Låsning af køleapparatets låg

- Løft låsen (fig. **1** 1, side 3), og luk låget.
- Slip låsen.
- ✓ Man kan høre, at låsen falder på plads og sikrer køleapparatets låg.

## 6.7 Indstilling af temperaturen

- Tryk en gang på tasten „SET“.
- Vælg køletemperaturen med tasterne „+“ og „-“.
- ✓ Køletemperaturen vises på displayet i et par sekunder. Displayet blinker flere gange, og derefter vises den aktuelle temperatur igen.

## 6.8 Frakobling af køleapparatet

- Tøm køleapparatet.
- Sluk køleapparatet.
- Træk tilslutningskablet ud.

Hvis du ikke vil anvende køleapparatet i længere tid:

- Lad låget stå lidt åbent. Det forhindrer, at der dannes lugt.

## 6.9 Anvendelse af den indvendige belysning (kun FR60)

- Kontrollér, at displayet viser den faktiske temperatur.
- Tænd den indvendige belysning ved at trykke på tasten „-“.
- Sluk den indvendige belysning igen ved at trykke på tasten „-“.
- ✓ Det sorte punkt (fig. **2** 8, side 3) i displayets øverste, venstre hjørne angiver, om den indvendige belysning er tændt eller slukket.



### BEMÆRK

Den indvendige belysning slukker automatisk efter 30 minutter.

## 6.10 Afrimning af køleapparatet

Luftfugtighed kan sætte sig som rim inde i apparatet eller på fordampere. Derved reduceres kølekapaciteten. Afrim køleapparatet rettidigt for at undgå dette.



### **VIGTIGT! Fare for skade!**

Anvend aldrig hårdt eller spidst værktøj til at fjerne is eller til at løsne genstande, som er frosset fast.

Gå frem på følgende måde for at afrime køleapparatet:

- Tag indholdet ud af køleapparatet.
- Læg dem evt. i et andet køleapparat for at holde dem kolde.
- Sluk køleapparatet.
- Lad låget stå åbent.
- Tør der afrimede vand af.

## 6.11 Udskiftning af sikringen

- Udskift sikringen (8 A 32 V) som vist (fig. **4**, side 4).

# 7 Rengøring og vedligeholdelse



### **ADVARSEL!**

Afbryd før rengøring og vedligeholdelse apparatet fra nettet.



### **VIGTIGT! Fare for beskadigelse!**

- Rengør aldrig køleapparatet under rindende vand eller i opvaskevand.
- Anvend ikke skræppe rengøringsmidler eller hårde genstande ved rengøringen, da de kan beskadige køleapparatet.

- Rengør af og til apparatet indvendigt og udvendigt med en fugtig klud.
- Sørg for, at apparatets ventilations- og udluftsåbninger er fri for støv og urenheder, så varmen, der opstår under driften, kan ledes bort, og apparatet ikke tager skade.

## 8 Garanti

Den lovbestemte garantiperiode gælder. Hvis produktet er defekt, skal du kontakte producentens afdeling i dit land (adresser, se vejledningens bagside) eller din forhandler.

Ved reparation eller krav om garanti skal du medsende følgende bilag:

- En kopi af regningen med købsdato
- En reklamationsgrund eller en fejlbeskrivelse

## 9 Udbedring af fejl

Fejl	Mulig årsag	Løsningsforslag
Køleapparatet fungerer ikke, lysdioden „POWER“ lyser ikke.	Der er ingen spænding på jævnstrømsforsyningsstikdåsen i dit køretøj.	I de fleste køretøjer skal tændingen være slået til, for at jævnstrømsforsyningsstikdåsen har spænding.
Køleapparatet kører ikke (stikket er sat i, lysdioden „POWER“ lyser).	Kompressor defekt.	Reparationen kan kun foretages af en til-ladt kundeserviceenhed.
Køleapparatet kører ikke (stikket er sat i, lysdioden „POWER“ blinker orange, displayet er slukket).	Køretøjsbatteriets spænding er for lav.	Kontrollér køretøjsbatteriet, og oplad det i givet fald.
Ved tilslutning til jævnstrømsforsyningsstikdåsen: Tændingen er slået til, køleapparatet fungerer ikke, og lysdioden „POWER“ er ikke tændt.	Jævnstrømsforsyningsstikdåsen er snavset. Konsekvensen er en dårlig elektrisk forbindelse.	Hvis stikket på dit køleapparat bliver meget varmt i jævnstrømsforsyningsstikdåsen, skal jævnstrømsforsyningsstikdåsen enten rengøres, eller stikket er muligvis ikke samlet rigtigt.
	Jævnstrømsstikkets sikring er brændt over.	Udskift sikringen (8 A) i jævnstrømsstikket, se kapitlet „Udskiftning af sikringen“ på side 111.
	Køretøjets sikring er brændt over.	Udskift sikringen til køretøjets jævnstrømsforsyningsstikdåse (normalt 15 A). Se dit køretøjs betjeningsvejledning.
Displayet viser en fejlmed- melding (f.eks. „Err1“), og køleapparatet kører ikke.	En intern driftsfejl har frakoblet køleapparatet.	Reparationen kan kun foretages af et til-ladt reparationscenter.



## 10 Bortskaffelse




- Bortskaf så vidt muligt emballagen sammen med det tilsvarende genbrugsaffald.



Hvis du tager produktet endegyldigt ud af drift, skal du kontakte det nærmeste recyclingcenter eller din faghandel for at få de pågældende forskrifter om bortskaffelse.

## 11 Tekniske data

	FR34 AC/DC	FR40 AC/DC	FR60 AC/DC
Art.nr.:	9600005001	9600005000	9600001702
Tilslutningsspænding:	12/24 V=== 100 – 240 V~, 50/60 Hz		
Effektforbrug:	4 A (12 V===) 2 A (24 V===) 1,0 – 0,4 A (100 – 240 V~)		6 A (12 V===) 3 A (24 V===)
Kølekapacitet:	+10 °C til -10 °C (+50 °F til +14 °F)		
Kategori:	Kategori 1 (køleskab med en eller flere opbevaringsrum til friske levnedsmidler)		
Bruttoindhold:	32,5 l	40 l	60 l
Anvendeligt indhold:	31,0 l	38 l	58 l
Energieffektivitetsklasse:	A+		
Energiforbrug:	83 kWh/årligt	102 kWh/årligt	98 kWh/årligt
Klimaklasse:	N		
Udenomstemperatur	+16 °C til +32 °C		
Lydemission:	49 dB(A)		
Kølemiddelmængde:	40 g	42 g	58 g
CO <sub>2</sub> ækvivalent:	0,057 t	0,060 t	0,083 t
Drivhuspotentiale (GWP):	1430		

	FR34 AC/DC	FR40 AC/DC	FR60 AC/DC
Mål (L x B x H):	584 x 365 x 407 mm	584 x 365 x 446 mm	680 x 440 x 470 mm
Vægt:	11,4 kg	11,5 kg	18,4 kg
Godkendelse/certifikater:			
			

**BEMÆRK**

Hvis udenomstemperaturen er over +32 °C (+90 °F), kan minimum-temperaturen ikke nås.

Kølekredsløbet indeholder R134a.

Indeholder fluorerede drivhusgasser

Hermetisk lukkede anlæg eller hermetisk lukket udstyr