

## Betjening

Lyset tændes og slukkes ved at trykke på drejknappen. Når drejknappen er drejet helt til venstre, er lyset maksimalt dæmpet. Ved drejning med uret til ca. kl. 16:00 kan lyset gradvist reguleres til fuld styrke.

**Vejledningen skal altid afleveres til brugeren**

019D7511\_04

© Schneider Electric Danmark A/S 10/2008  
ZA0331B

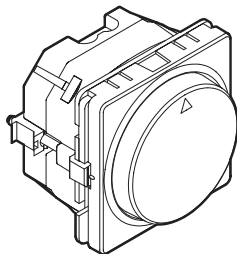
## Tekniske data

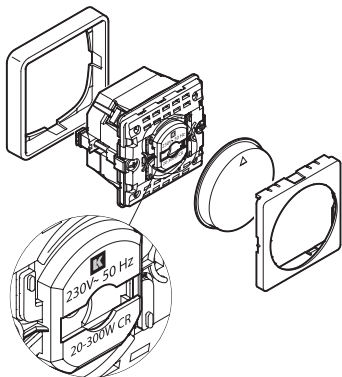
Mærkespænding	230 V a.c., 50Hz
Mærkeeffekt	20 – 300W glødelamper 20 – 300VA elektronisk transformer
Omgivelses-temperatur	-5°C til +45°C
Luftfugtighed	5 - 95% RH, ikke kondenserende
Kapslingsklasse	IP20
Klemmer	Max. 3x1,5 mm <sup>2</sup> eller 2x2,5 mm <sup>2</sup>
Sikring	Sikringsløs, termisk beskyttet
Fase kontrol	Bagkant styret
Montage	FUGA dåser og underlag
Direktiver	LVD 73/23/EEC, EMC 89/336/EEC
Standarder	EN 60669-2-1, EN 61000-6-3, EN 61000-6-1
Godkendelser	DEMKO

Lauritz Knudsen



## LK FUGA® MEK-D 300CR lysdæmper





*Bemærk at dimmeren skal vende "rigtigt" så teksten på lysdæmperen er retvendt.*

## Montering

1. Afdækningen og drejeknappen aftrækkes og de to montageskruer er tilgængelige.
2. Lysdæmperen monteres i rammen. Ledningerne tilsluttes.
3. Lysdæmperen fastspændes til dåsen eller underlag.
4. Drejeknappen og derefter afdækning sættes på plads.

## Funktion:

Fungerer lysdæmperen ikke kontroller:

- Er lyskilden sprunget
- Er lysdæmperen tilsluttet forsyningsspændingen