

# TRÆKVOGN

HN 5339

## Brugervejledning



**Læs brugervejledningen omhyggeligt, før trækvoغن samles og tages i brug. Gem brugervejledningen til senere brug.**

## SAMLEVEJLEDNING

Tag delene forsigtigt ud af emballagen og læg dem på en plan flade.

### Værktøj der skal bruges til samlingen

Skruetrækker med krydskærv

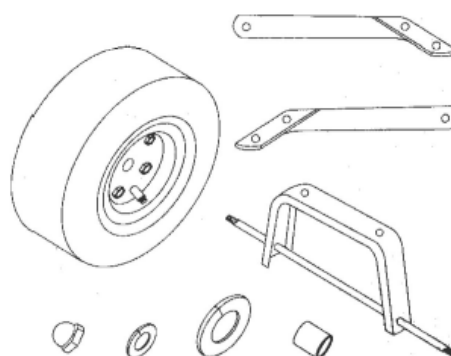
2 skruenøgler, medium størrelse

OBS! Tilspænd ikke alle skruer helt, før samlingen er afsluttet. Samlingen vil blive lettere, hvis man er to personer.

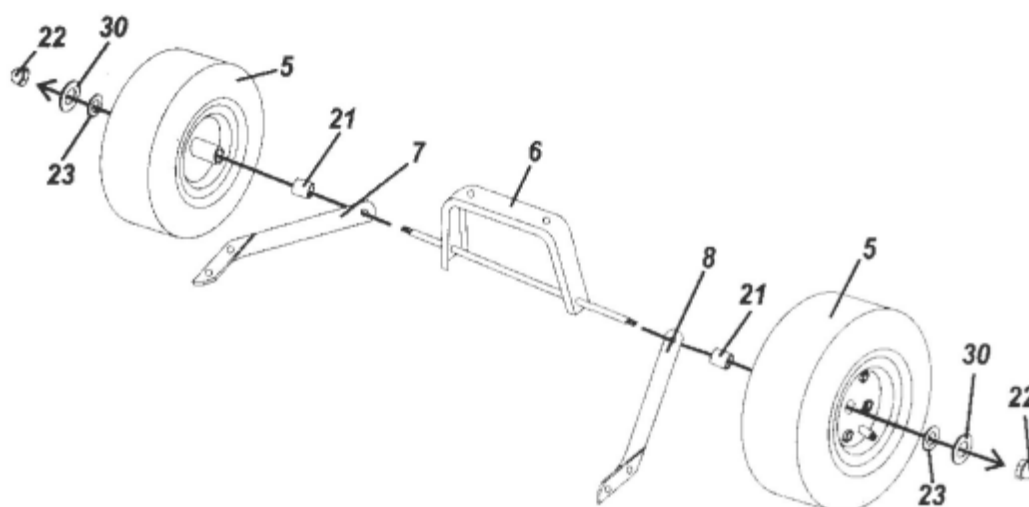
### Bageste hjul og aksel

Der skal bruges følgende dele:

- Nr. 5 Hjul
- Nr. 6 Akselbro med aksel
- Nr. 7 Bageste akselbeslag, venstre
- Nr. 8 Bageste akselbeslag, højre
- Nr. 21 Afstandsbøsninger
- Nr. 22 Slutmøtrikker
- Nr. 23 Store skiver
- Nr. 30 Fjederskiver til hjulene



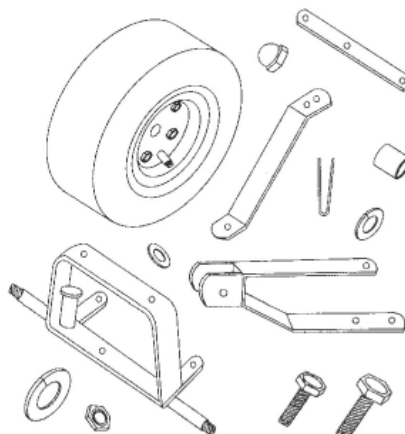
1. Skyd højre og venstre akselbeslag (7 og 8) på akselenderne ved gevindene.
2. Skyd afstandsbøsningerne (21) på akselenderne.
3. Sæt hjulene på akselenderne.
4. Gør hjulene fast med de store skiver (23) og fjederskiverne (30) og til sidst slutmøtrikkerne (22). Spænd møtrikkerne, indtil de sidder fast.



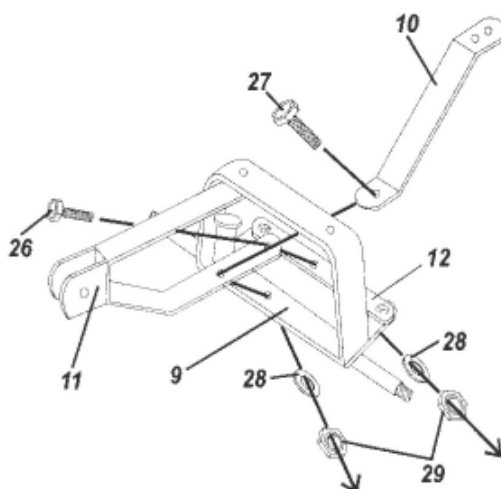
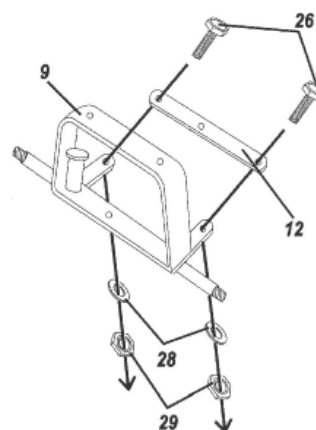
## Forreste hjul og aksel

Der skal bruges følgende dele:

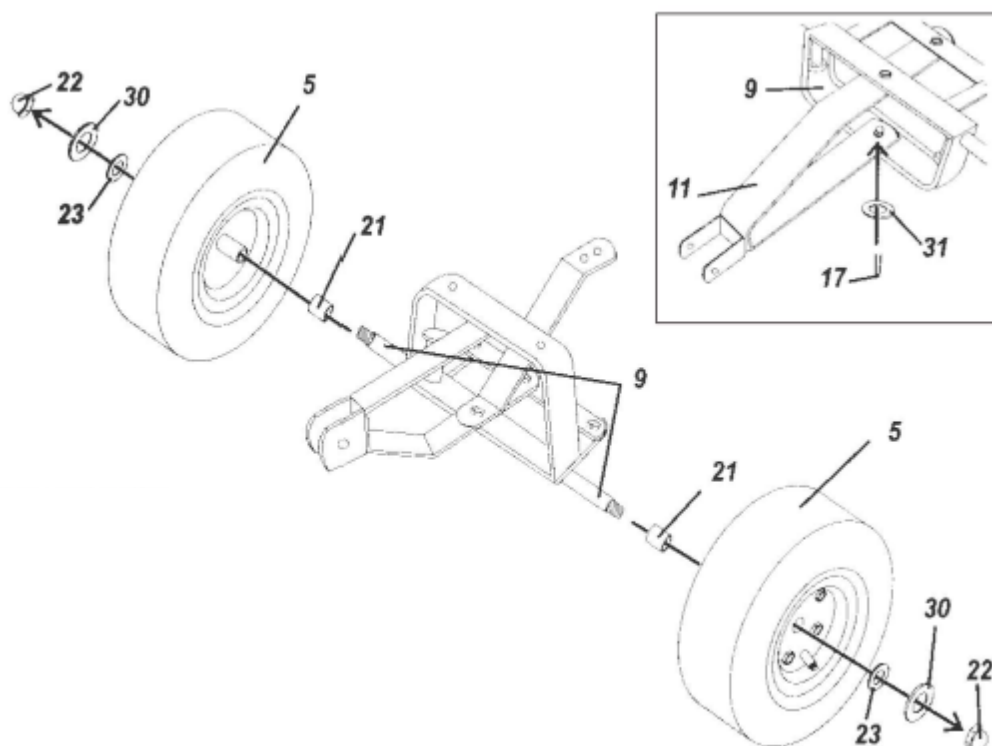
- Nr. 5 Hjul
- Nr. 9 Forakselbro
- Nr. 10 Forakselbeslag
- Nr. 11 Drejearm
- Nr. 12 Beslag
- Nr. 17 Split
- Nr. 21 Afstandsbojsninger
- Nr. 22 Slutmøtrikker
- Nr. 23 Store skiver
- Nr. 26 Skruer M8x20 for styremekanisme
- Nr. 27 Skruer M8x25 for styremekanisme
- Nr. 28 Små skiver
- Nr. 29 Lille låsemøtrik
- Nr. 30 Fjederskiver



1. Sæt beslaget (12) på forakselbroen (9) ved at sætte de to M8x20 skruer (26) gennem beslaget og forakselbroen. Spænd skruerne fra neden med de små skiver og de små låsemøtrikker. Stram møtrikkerne, indtil de er fastskruet.
2. Fastgør styrearmen (11) og forakselbeslaget (10) til akselbroen (9) ved at stikke skruen M8x25 (27) gennem hullet i forakselbeslaget (10) og så gennem det andet hul i styrearmen (11) og derefter gennem det nederste hul i forakselbroen (9). Sæt en lille skive på skruen og derefter låsemøtrikken, der strammes fast.
3. Forbind styrearmen (11) til beslaget (12) ved først at stikke en M8x20 skrue gennem det første hul i styrearmen og derefter gennem beslaget. Sæt en lille skive (28) på skruen og spænd fast med låsemøtrikken (29).



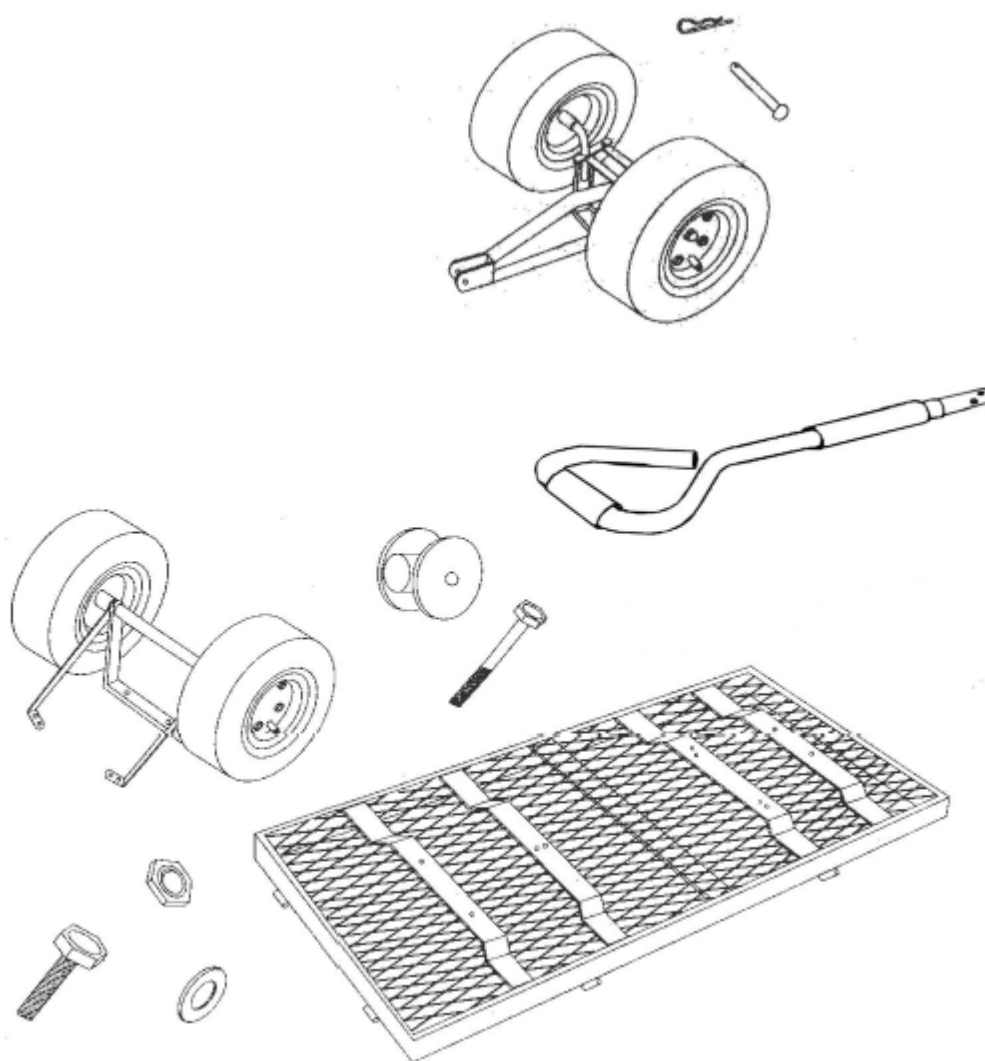
4. Sæt den øverste del af styrearmen (11) fast på pinden på undersiden af akselbroen (9) ved at sætte en stor skive (31) på pinden og låse den med splitten (17) gennem pinden. Åbn splitten med en skruetrækker med krydskærv og bøj splittens ben om pinden.
5. Sæt afstandsbøsninger (21) på hjulakslerne.
6. Sæt hjulene (5) på akslerne.
7. Lås hjulene med store skiver (23), fjederskive (30) og derefter med slutmøtrik (22). Spænd efter.



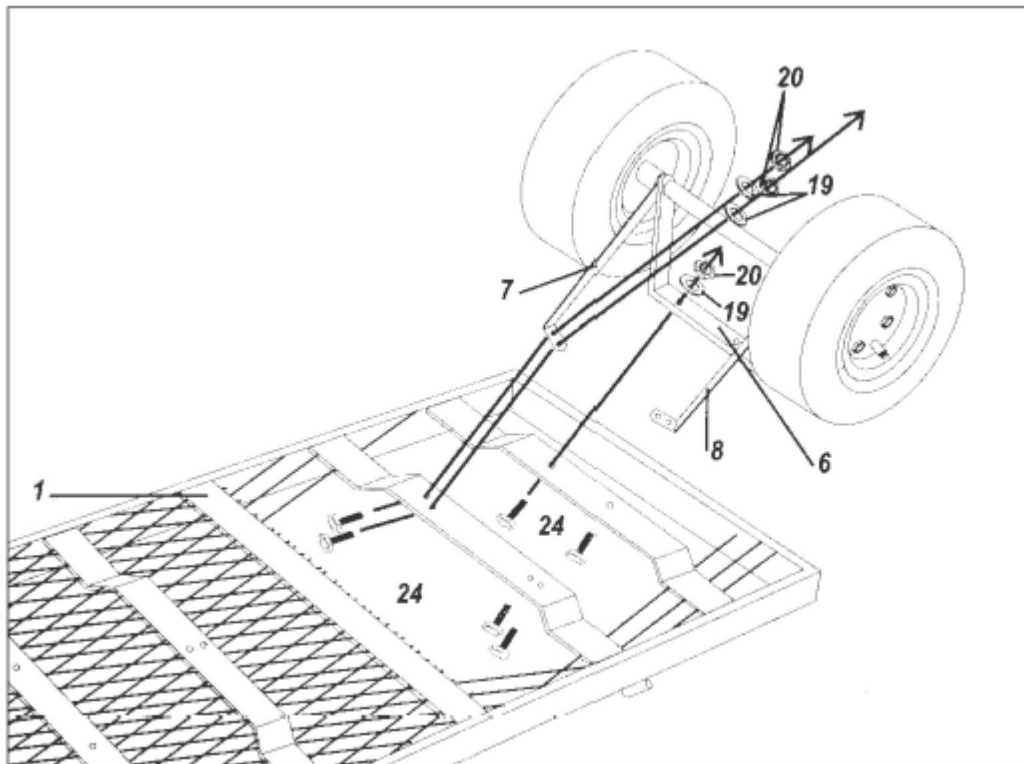
## Samling af bund og hjulenheder

Der skal bruges følgende dele:

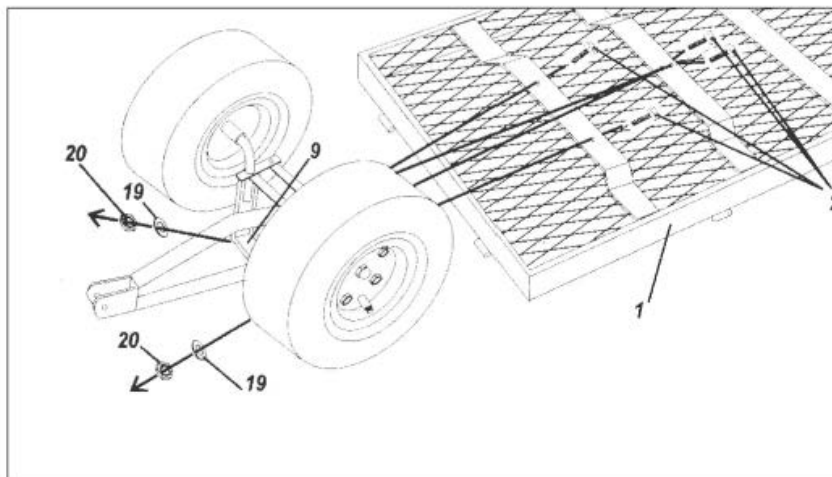
- Nr. 1 Bundplade
- Nr. 24 Skruer M8x20 for støttebeslag
- Nr. 20 Låsemøtrikker
- Nr. 19 Skiver
- Nr. 13 Konnektor
- Nr. 14 Trækhåndtag
- Nr. 15 Trækstang
- Nr. 25 M8x60 skrue for trækstang
- Nr. 32 Trækskrue
- Nr. 33 Lille klemplit



1. Vend bunden (1) på hovedet. Monter bagakselenheden på bunden ved at stikke 6 stk. M8x20 skruer (24) fra undersiden gennem støttebeslagene og højre og venstre akselbeslag (7) og (8) gennem akselbroen. Sæt skiver (19) på skruerne og tilspænd med låsemøtrikker (20).

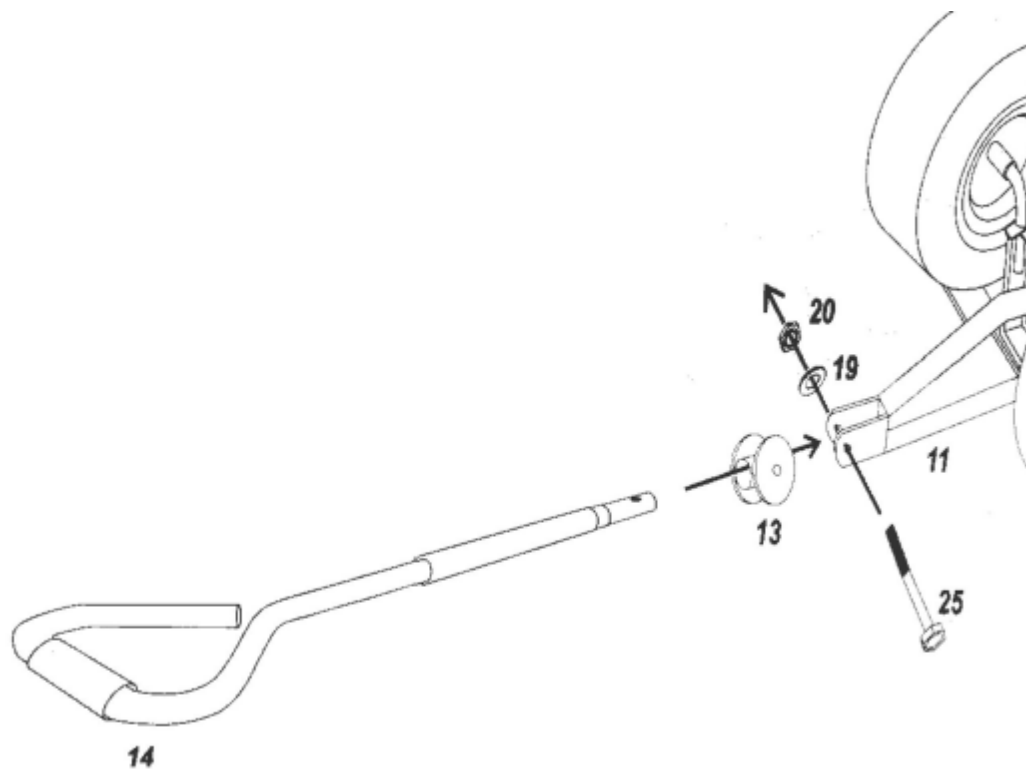


2. Monter forhjulsenheden på bunden (1) med 4 stk. M8x20 skruer (24) fra undersiden først gennem hullerne i støttebeslagene og så gennem forenden af forakselbroen og centerbeslaget (10). Sæt skiver (19) på skruerne og tilspænd med låsemøtrikkerne (20).
3. Sæt trækstangen (15) på styrearmen (11). Sæt trækhåndtaget (14) på trækstangen (15).



## Brug af trækstang

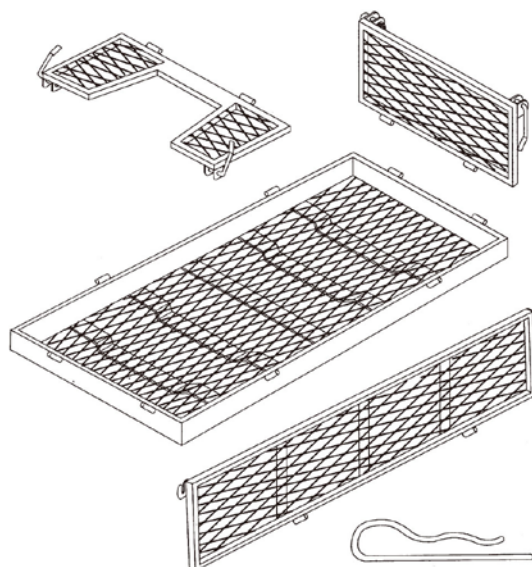
Sæt konnektoren (13) på trækstangen (14) ved at stikke den ind i hullet i konnektoren. Sæt hullet i trækstangen overfor hullet i konnektoren. Sæt trækstangen på styrearmen og stik M8x60 skruen gennem hullerne i trækstang og styrearm. Sæt skive (19) på og tilspænd med låsemøtrik (20).



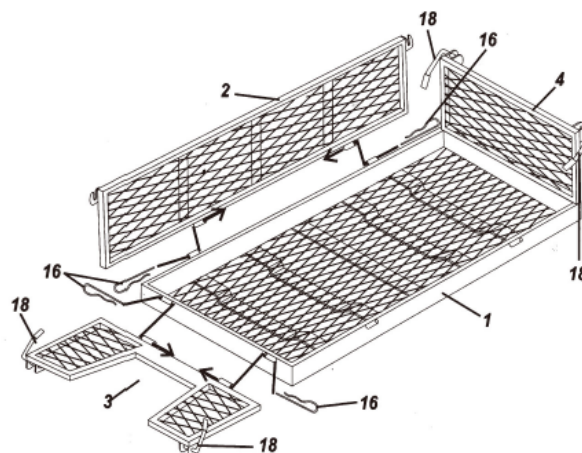
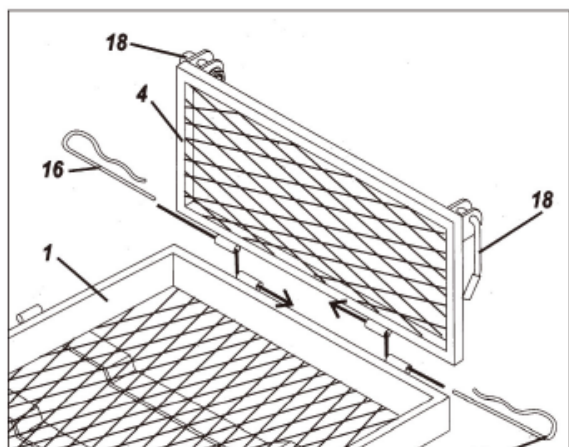
## Samling af bund, sideplader og endeplader

Der skal bruges følgende dele:

- Nr. 2 Sideplader
- Nr. 3 Frontplade
- Nr. 4 Bagplade
- Nr. 16 Klemsplitter
- Nr. 18 Låsearme (formonteret på front og bagplade)
- Nr. 19 Skiver
- Nr. 20 Låsemøtrikker



1. Sæt bagpladen (4) på bunden (1) ved at skyde to klemsplitter (16) gennem hullerne i bunden af bagpladen og hullerne i bunden (1).
2. Sæt sideplader (2) på bunden (1) ved at skyde 4 klemsplitter (16) gennem hullerne i bunden af sidepladerne og hullerne i toppen af bunden.
3. For at fastgøre bagpladen (4) til sidepladerne (2) løftes de formonterede håndtag. Tryk hvert låsehåndtag ned over krogene på sidepladerne.
4. Gør det samme med frontpladen ved at bruge to klemsplitter (16) og de to låsehåndtag (18).



---

Importeret af: Harald Nyborg A/S, Gl. Højmevej 30, DK-5250 Odense SV