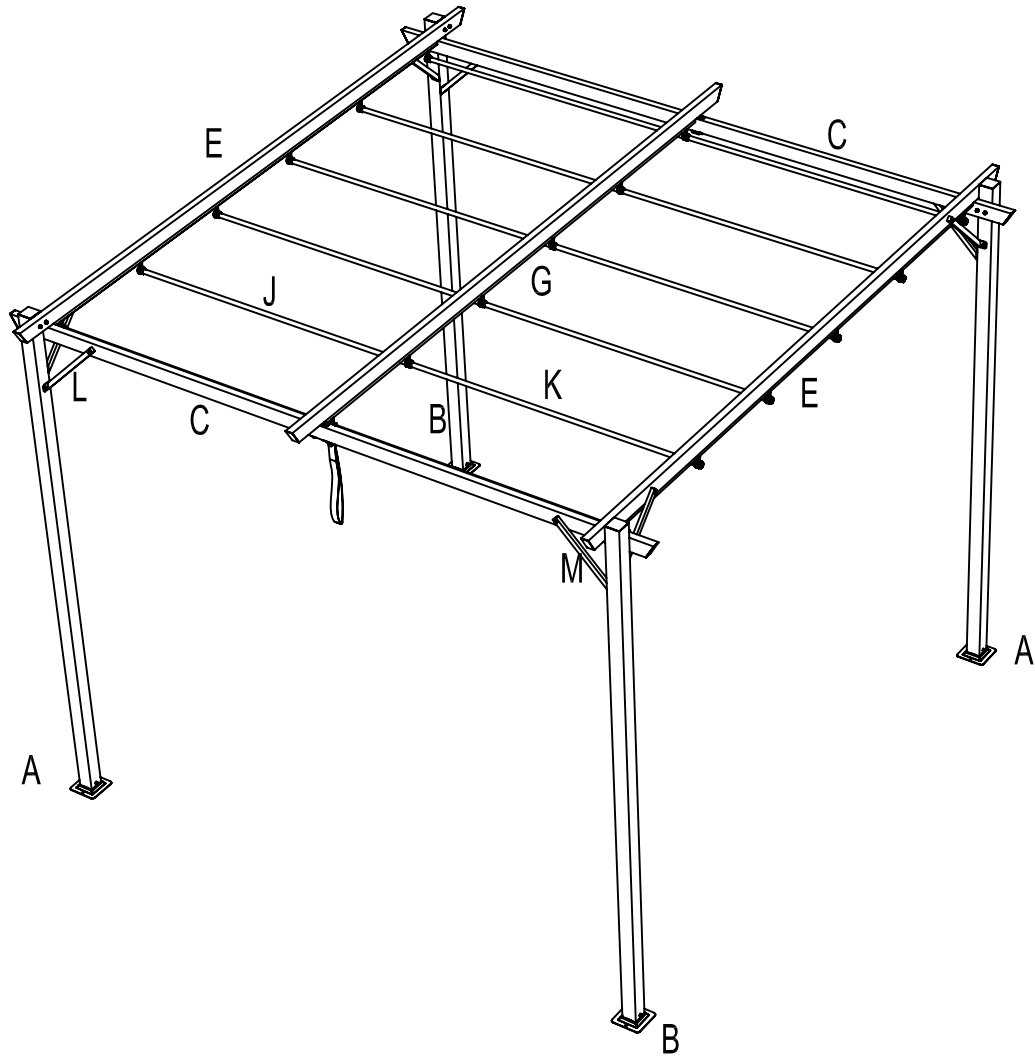
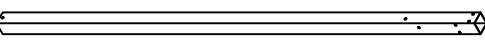
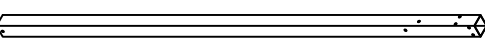
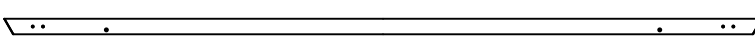


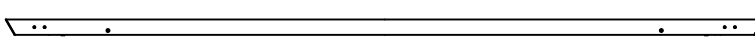
Samlevejledning for Pergola 3x3 meter - Best.nr. 5790

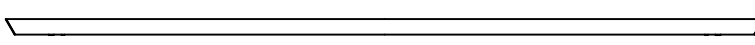


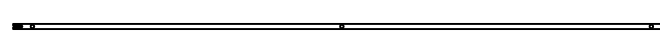
A  x 2

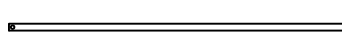
B  x 2

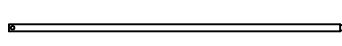
C  x 2

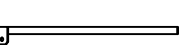
E  x 2

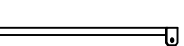
G  x 1

H  x 3

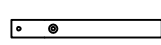
J  x 6

K  x 6

L  x 4

M  x 4

Tag  x 1


Håndtræk  x 1


P  x 4


S  x 18

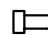
T  x 1


U  x 1

M6x15  x9 Tyndt hoved


M6x15  x21

M6x30  x27

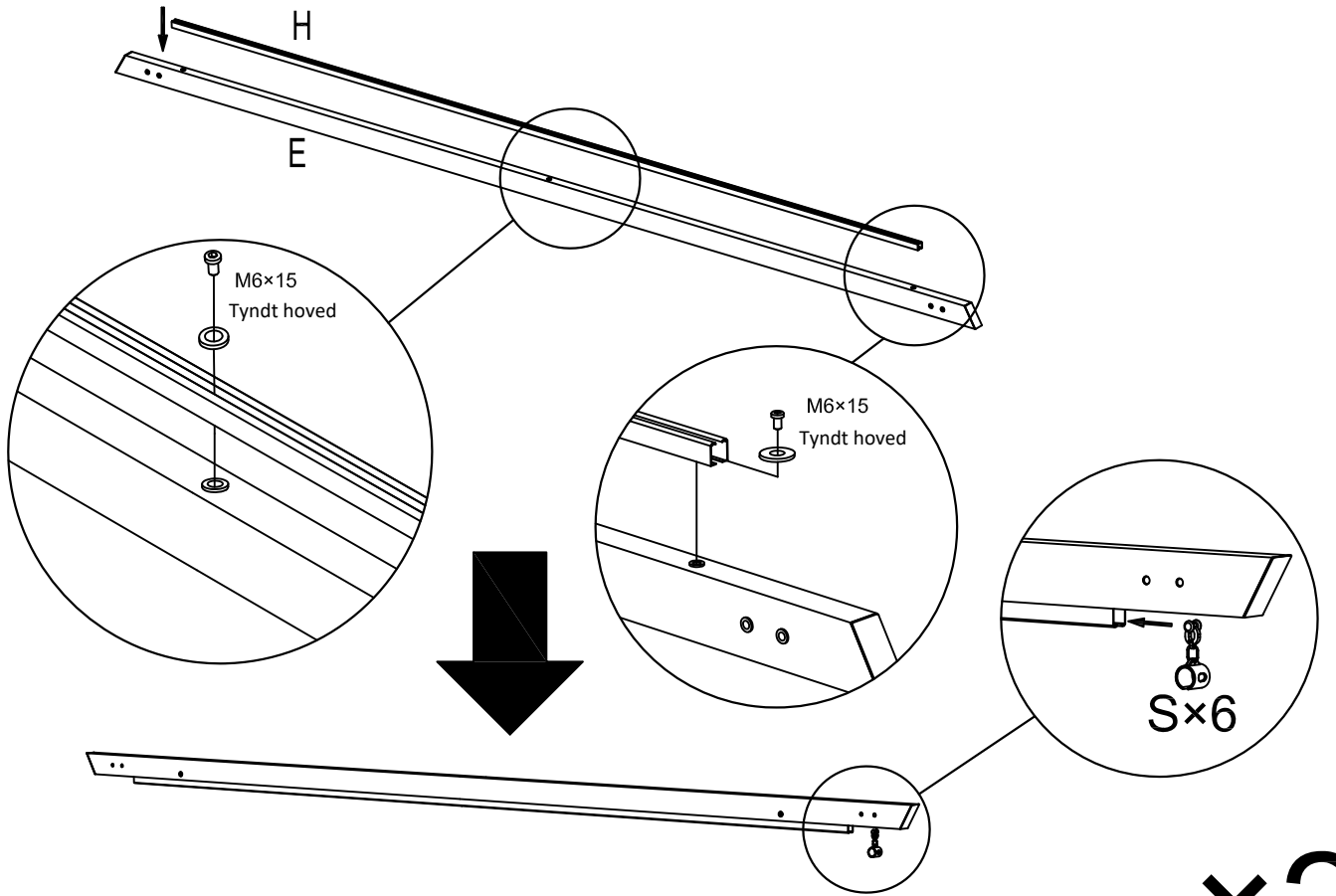
M6x35  x1

M6x45  x16

M6 møtrik  x18

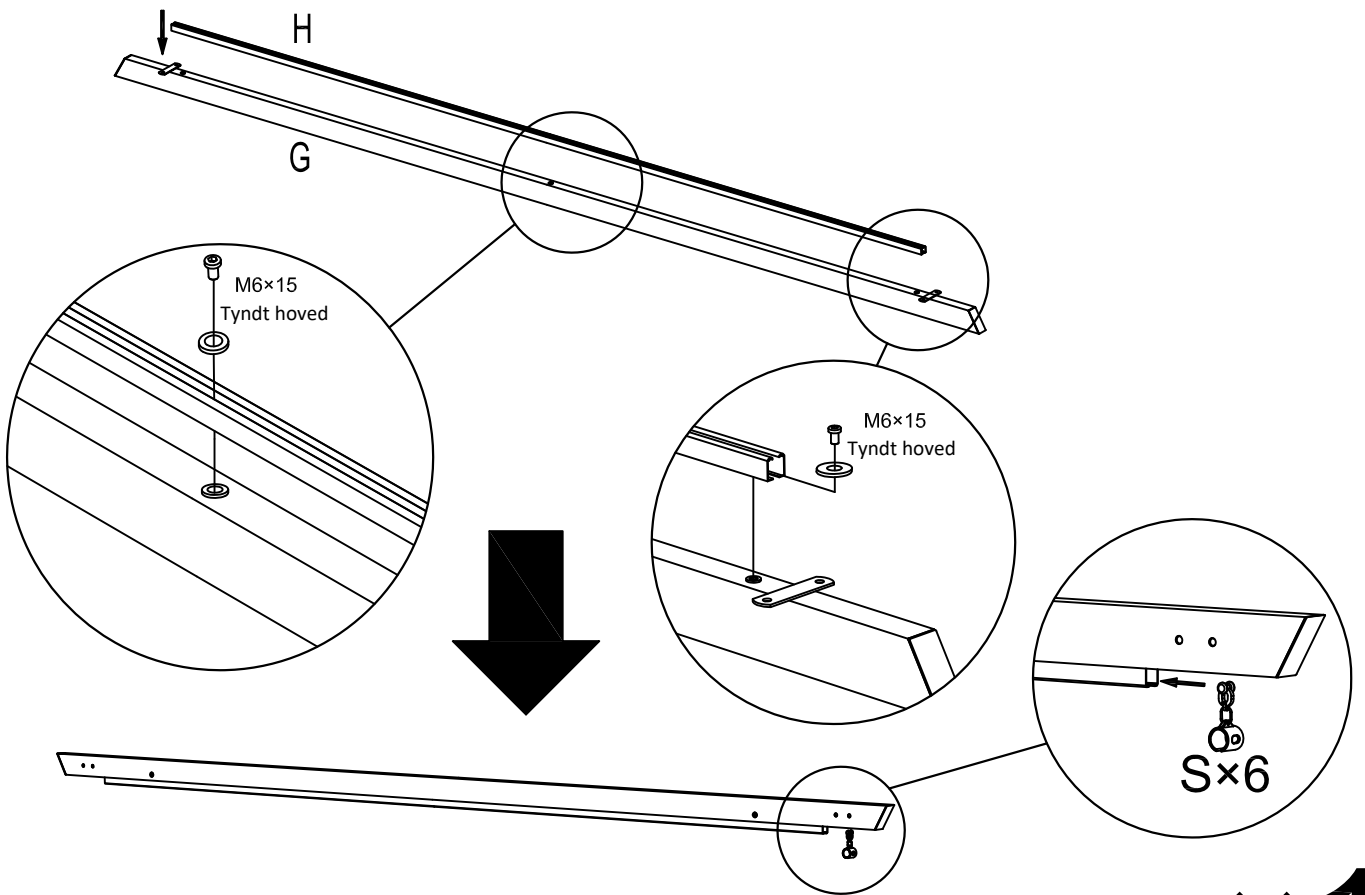
Spændeskive  x 19

1



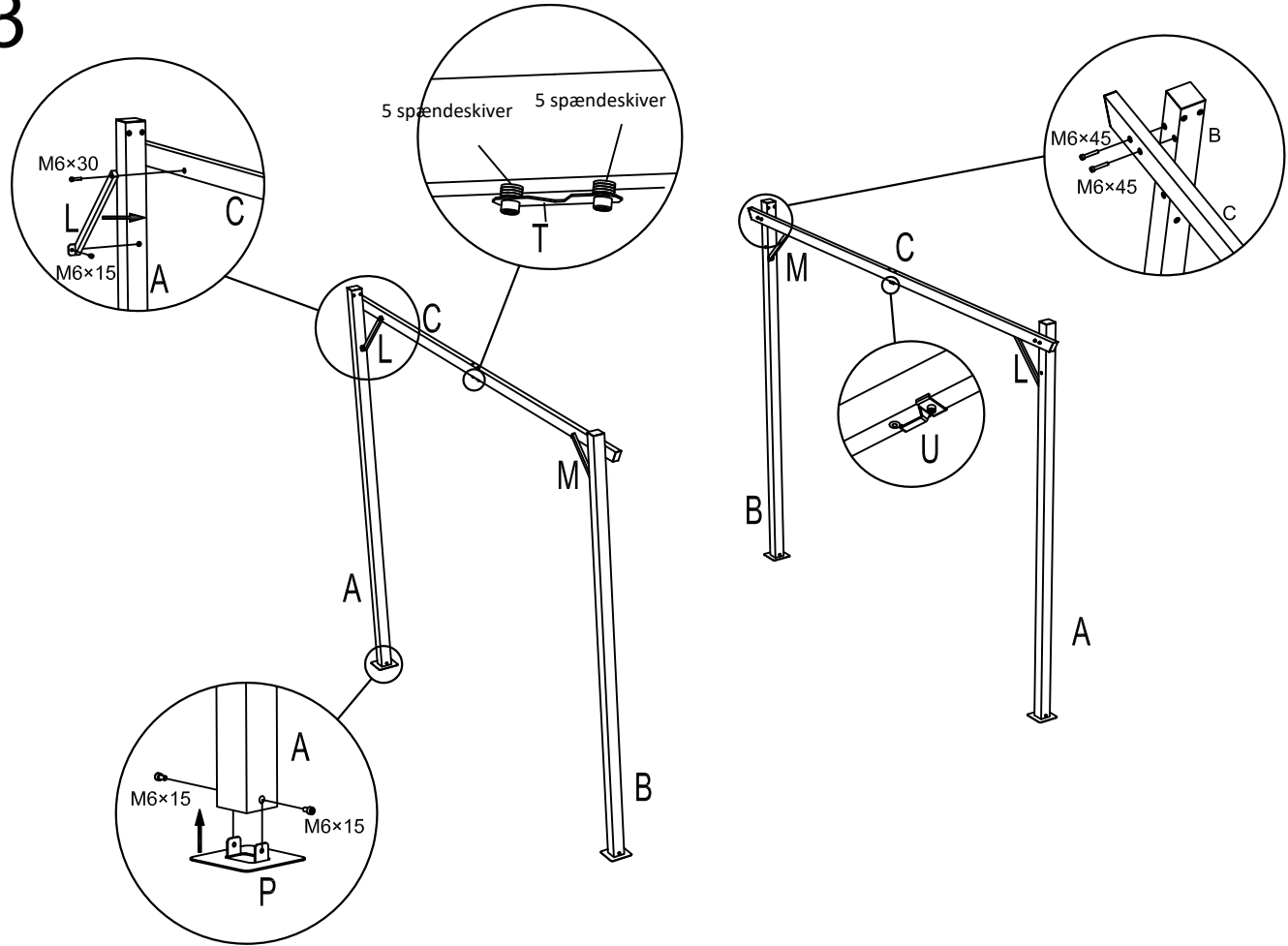
x2

2

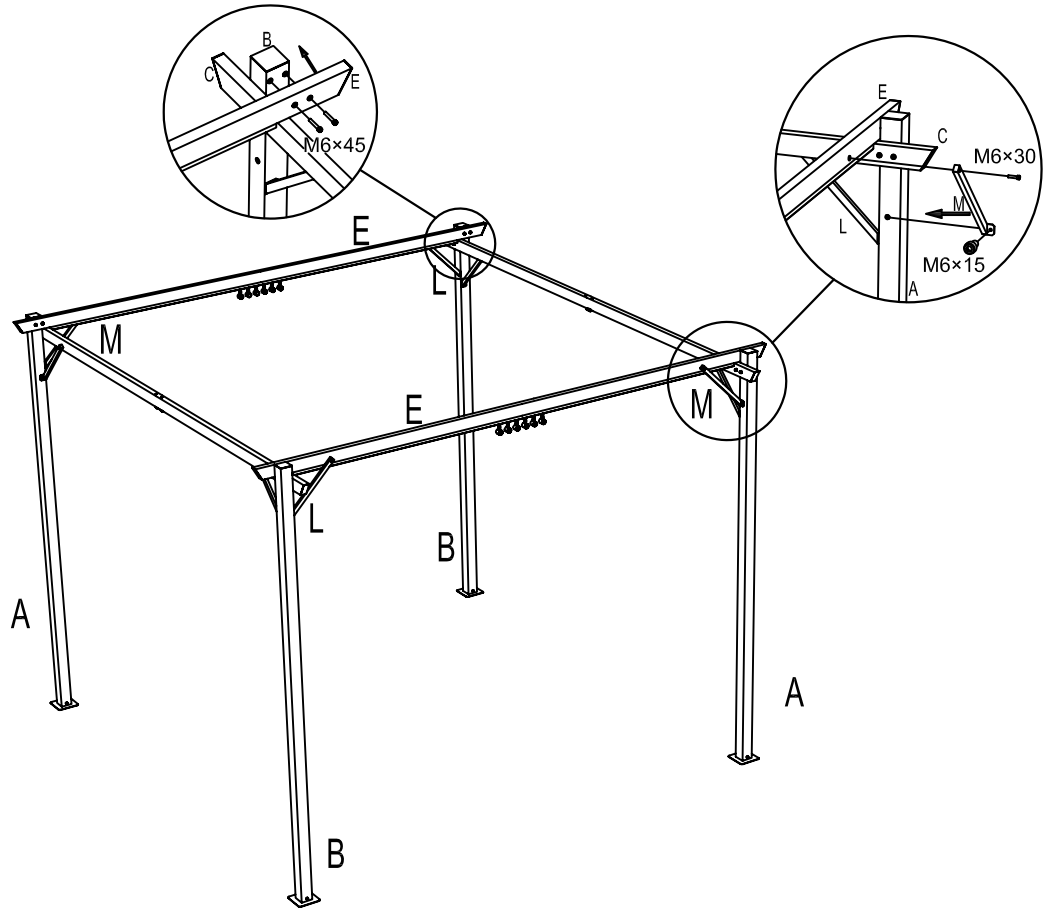


x1

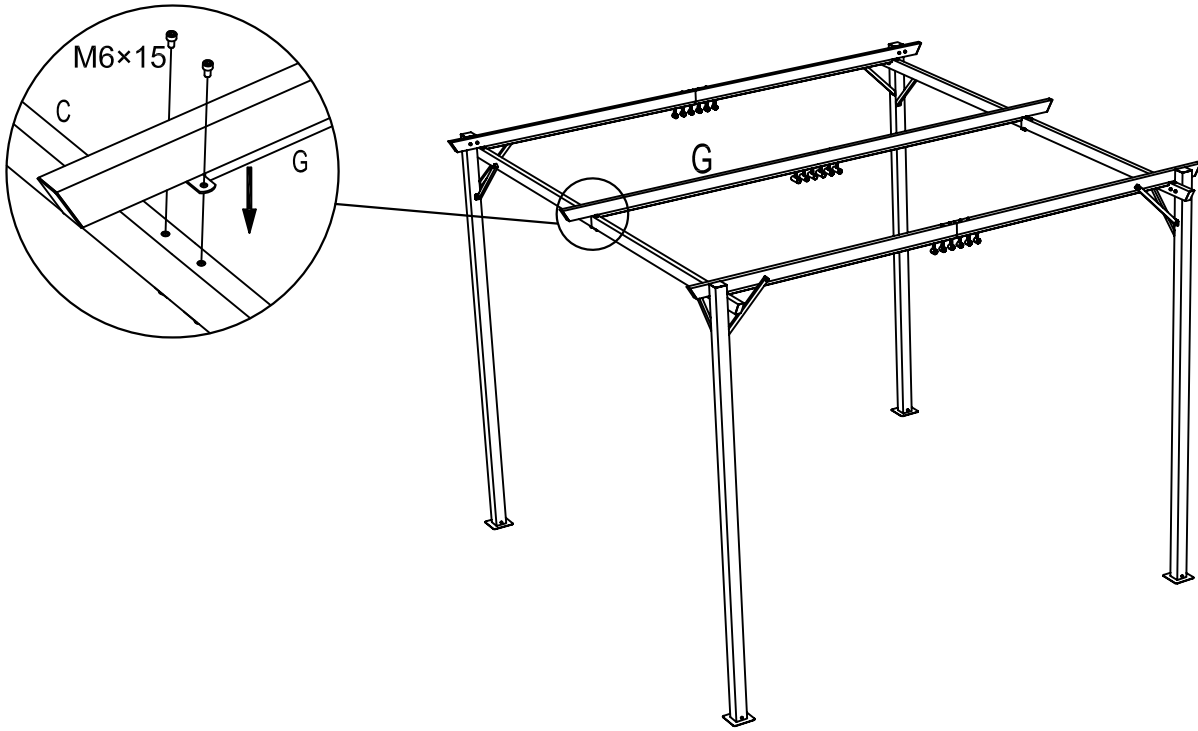
3



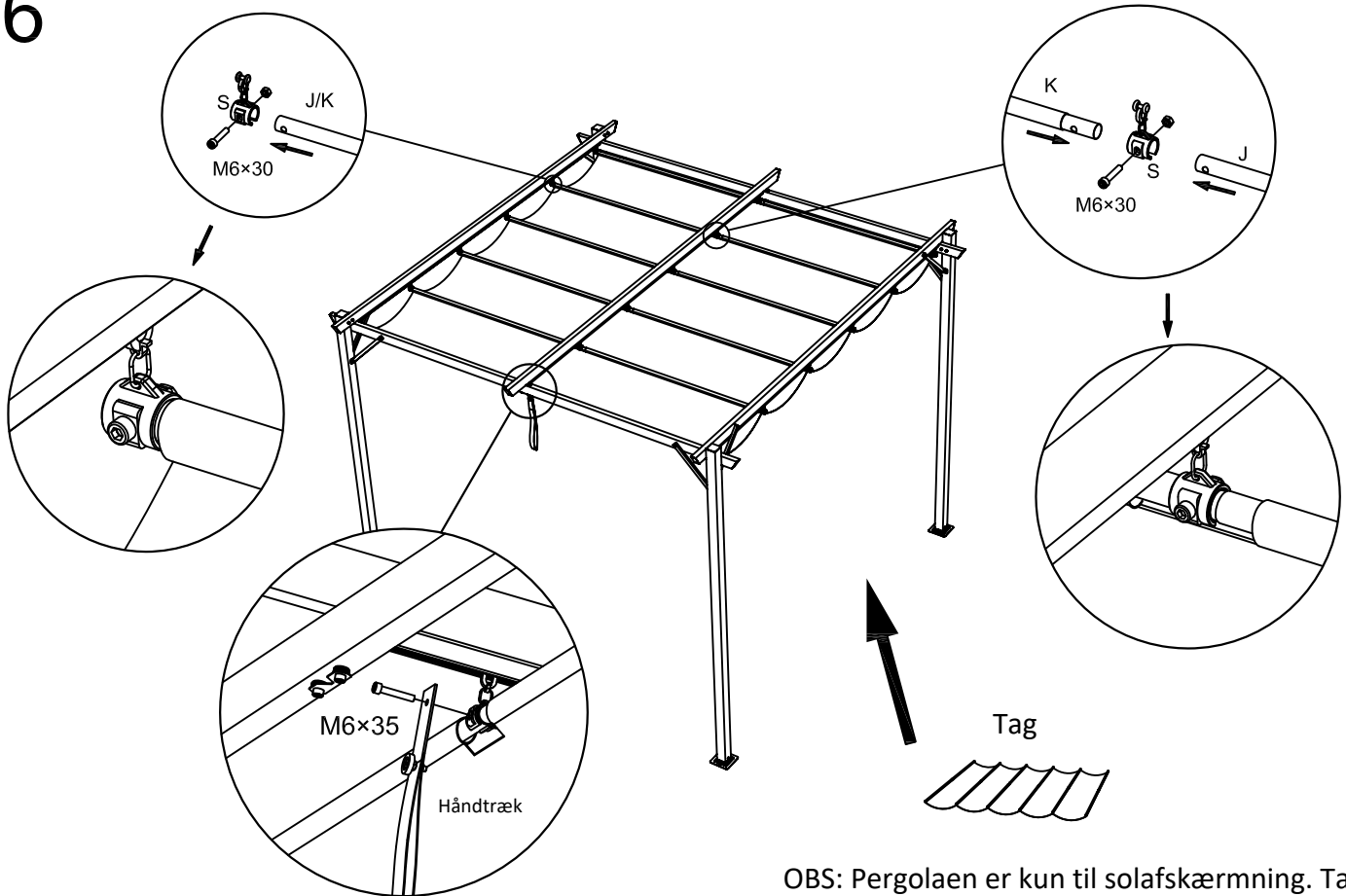
4



5



6



OBS: Pergolaen er kun til solafskærmning. Taget skal tages ned ved regnvejrr og/eller blæst.

Tillykke med Deres køb af pavillon ved Harald Nyborg A/S

DK

Vi håber at De bliver rigtig glad for pavillonen.

For at opnå længere levetid på pavillonen, bør man tænke på nedenstående:

Efterlad ikke pavillonen opslået i dårligt vejr.

Efterlad den ikke uden opsyn.

Tænd ikke bål eller grill under den.

Forvis Dem altid, at den er forsvarlig forankret.



Grattis till ditt köp av paviljong hos Harald Nyborg A/S

SE

Vi hoppas att Ni blir riktigt nöjd med paviljongen.

För att paviljongen skall få en lång livslängd bör man tänka på följande:

Låt inte paviljongen stå utomhus i dåligt väder.

Lämna den inte utan uppsikt.

Tänd inte bål eller grilla i den.

Säkerställ alltid att den är ordentligt förankrad.

