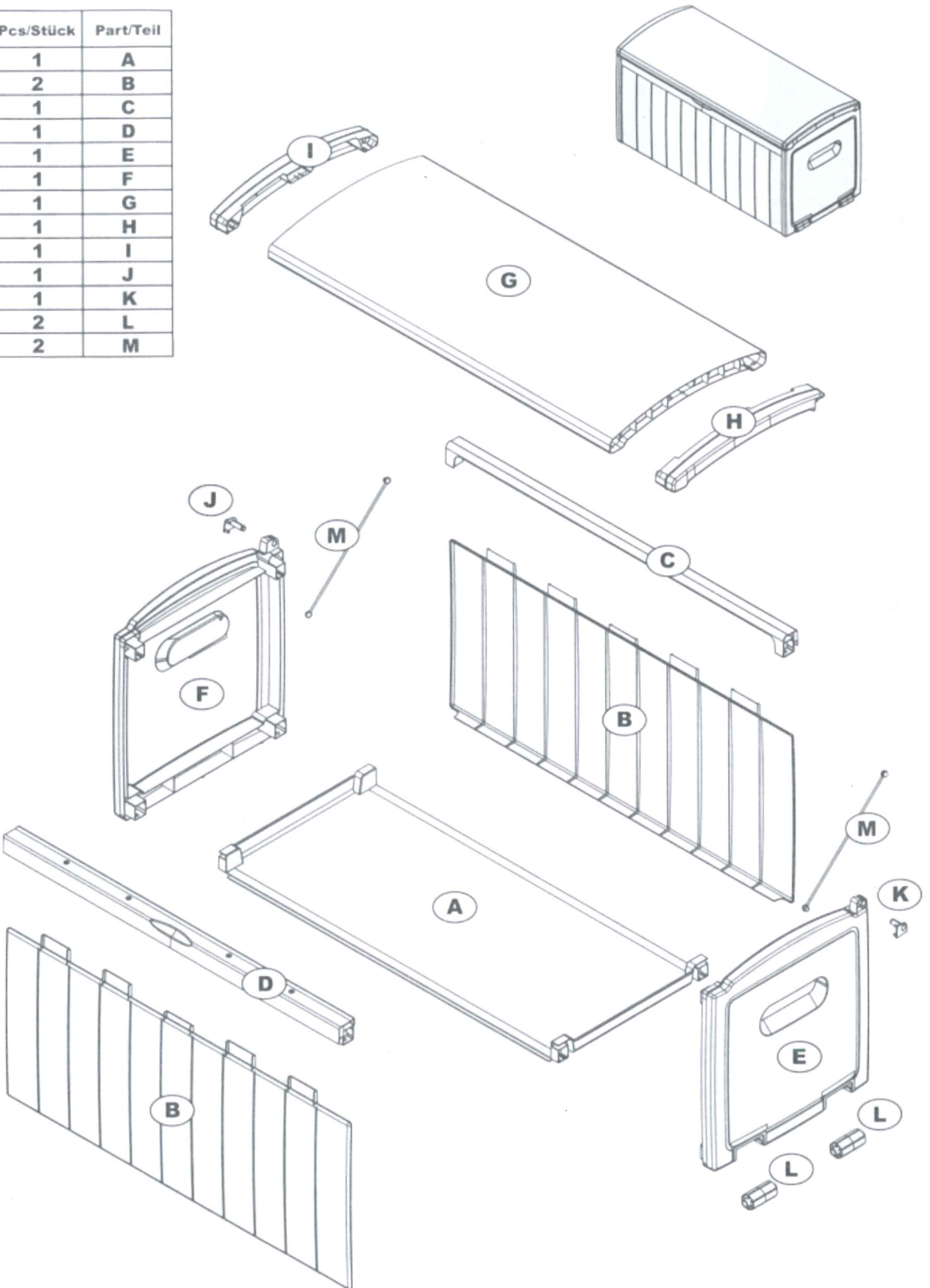
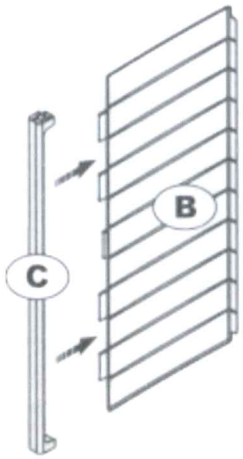
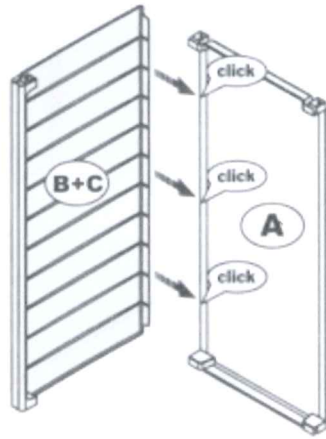
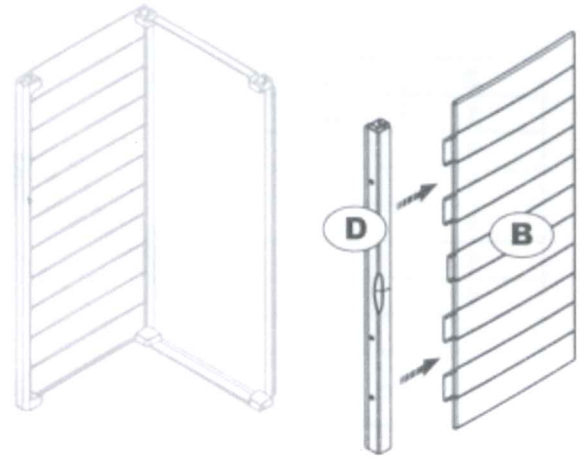
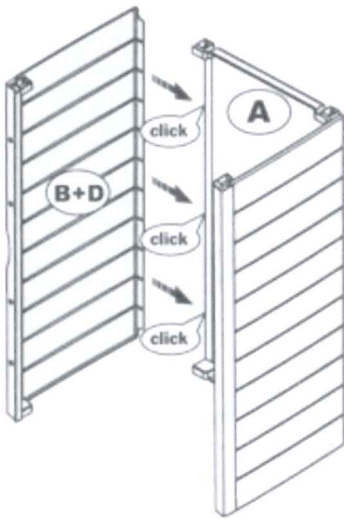
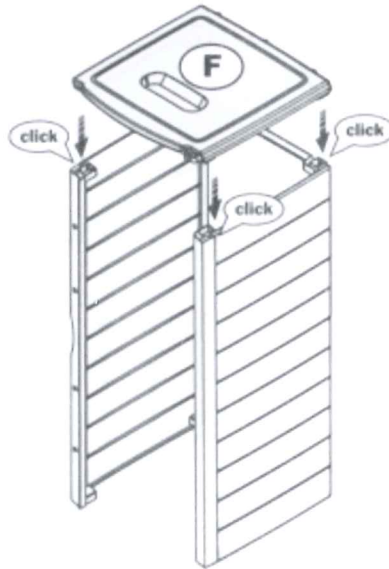
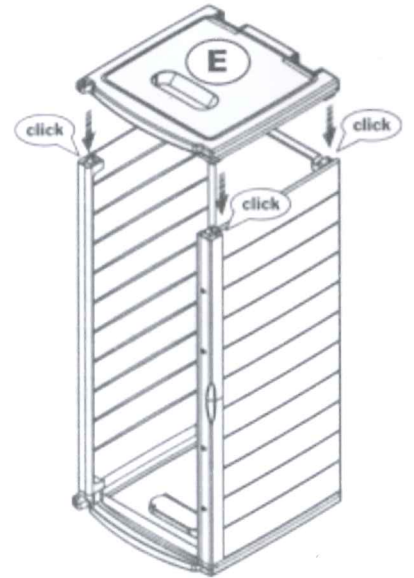
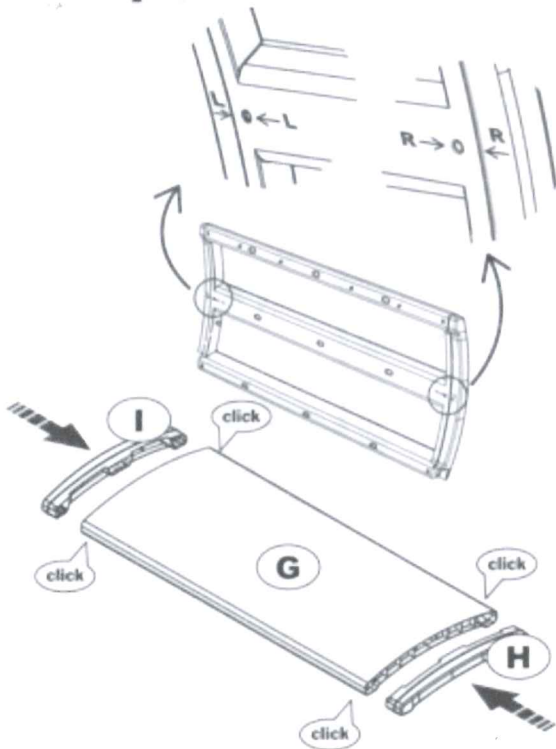
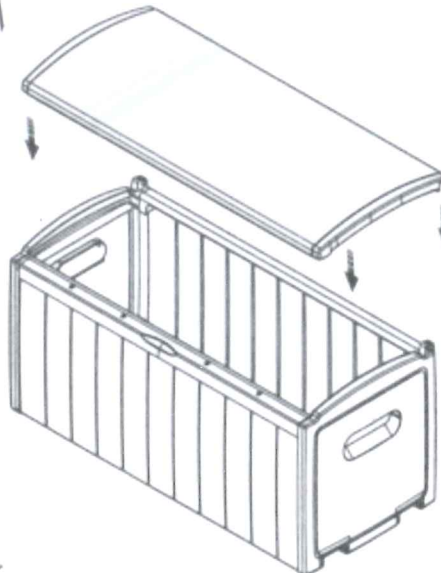


Pcs/Stück	Part/Teil
1	A
2	B
1	C
1	D
1	E
1	F
1	G
1	H
1	I
1	J
1	K
2	L
2	M



1**2****3****4****5****6****7****8****9**