

# SJÖBO®

## HAND MIXER

### INSTRUCTION MANUAL



**Model No.: HM713**

**230V~ 50Hz 250W**

## **IMPORTANT INFORMATION**

When using electrical appliance, basic safety precaution should always be concluded including the following:

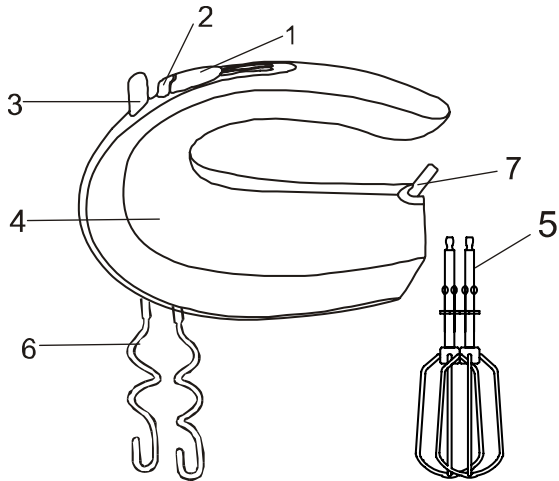
1. Read all instructions carefully before you use the appliance.
2. This appliance is intended to be used in household only.  
No responsibility is accepted for damage result from using non-compatible with the instructions.
3. To protect against risk of electrical shock do not put the HAND MIXER in water or any other liquid.
4. Do not operate the hand mixer with wet hands.
5. Close supervision is necessary when any appliance is used by or near children. Keep children away from the appliance.
6. Unplug from outlet when not in use, before putting on or taking off parts, and before cleaning.
7. Unplug before inserting or removing parts.
8. Avoid contacting moving parts.
9. Keep hands, hair, clothing, as well as spatulas and other utensils away from the beaters during operating to reduce the risk of injury to persons, and/or damaged to the mixer.
10. Remove beaters from the HAND MIXER before washing them.
11. Do not continuously operate the mixer too long. The motor may overheat.  
For 1~5 Speed, continuously operate time must be less than 3 minutes.  
For turbo speed, continuously operate time must be less than 1 minute.
12. Do not use the beaters to mix too hard ingredient.
13. The use of attachments not recommended or sold by the manufacturer may cause fire, electric shock or injury.
14. Do not operate the appliance with a damaged cord or plug or after the appliance malfunctions, or is dropped or damaged in any manner. Return appliance to the nearest authorized service facility for examination, repair

or electrical/mechanical adjustment.

15. Do not let cord hang over edge of table or counter.
16. Do not let cord contact hot surface, including the stove.
17. Do not put it in water.
18. Do not use outdoors.
19. Household use only.
20. If the supply cord is damaged, it must be replaced by the manufacturer, service agent or a similarly qualified person in order to avoid a hazard.
21. Switch off the appliance before changing accessories or approaching parts that move in use.

## **DESCRIPTION**

1. Speed control
2. Turbo control
3. Ejector knob
4. Main housing
5. Fork
6. Muddler
7. Cord
8. Holes



## **SPECIFICATION**

Rating: 230V~, 50Hz, 250W

Work time: 1-5 speed, KB 3 minutes.

Turbo: not more than 1 minute continuous use.

## MIXING GUIDE

SPEED	DESCRIPTION
1 FOLD	This is a good starting speed for bulk and dry foods such as flour. Butter and potatoes.
2 BLEND	Best speed to start liquid ingredients for mixing salad dressings.
3 MIX	For mixing cakes. Cookies and quick breads.
4 CREAM	For creaming butter and sugar. Beating uncooked candy. Desserts, etc.
5 WHIP	For beating eggs. Cooked icings. Whipping potatoes. Whipping cream, etc.

**NOTE:** Use hooks if mix thick sticky flour. Use beaters if beat eggs.

## USING YOUR HAND MIXER

1. Fit the Fork (5) or Muddler (6) to the beater holes (Fig 2).
2. Plug in the appliance.
3. Hold the mixer handle. Lower the beaters or hooks into ingredients.

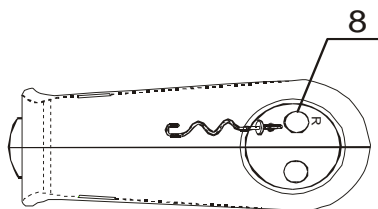


Fig 2

4. Switch on (1) and select the speed desired. The mixer begins to mix the ingredients in the bowl.
5. When you have finished mixing, stop the mixer by pushing the speed button to "0" immediately.
6. Wait until the beaters/hooks have stopped revolving, presses the ejector knob (3) to remove the beaters/hook. "Switch off the appliance before changing accessories or approaching which one in use."
7. You can press "turbo" button to accelerate the speed during mixing.
8. Unplug the appliance when you have finished mixing. Clean the beaters/hooks with water. Make them dry, store in the box together with the main body.

## **CLEANING**

1. Wash the bowl, beaters and hooks with water after using.
2. Make them dry with cloth, store in the box.

## **WARNING**

Any other servicing should be performed by an authorized service representative.



# SJÖBO®

## HÅNDMIKSER

### BETJENINGSVEJLEDNING



**Modelnummer: HM713**

**230V~ 50Hz 250W**

## **VIGTIG INFORMATION**

Når du bruger elektrisk udstyr, skal du overholde alle grundlæggende sikkerhedsregler, herunder de regler, som nævnes nedenfor.

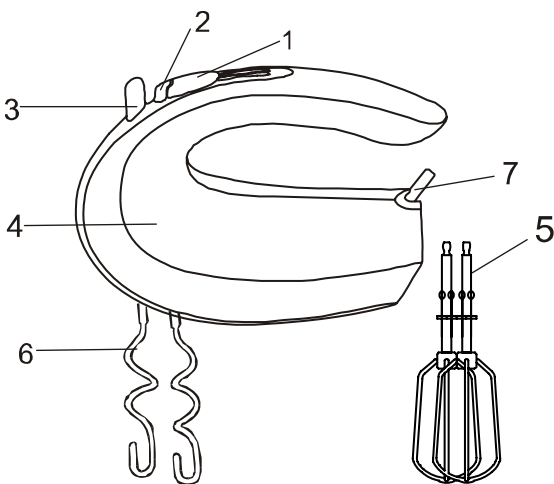
1. Læs betjeningsvejledningen, inden du bruger apparatet.
2. Apparatet er kun beregnet til brug i private husholdninger. Producenten påtager sig intet ansvar for skader som følge af, at apparatet bruges i modstrid med betjeningsvejledningen.
3. Nedsænk aldrig apparatets motordel eller ledningen i vand eller andre væsker, da det kan medføre elektrisk stød.
4. Brug ikke apparatet med våde hænder.
5. Vær særligt opmærksom, hvis apparatet bruges af eller nær børn. Opbevar apparatet utilgængeligt for børn.
6. Tag altid stikket ud af stikkontakten, når apparatet ikke er i brug, før udskiftning af tilbehør og når det skal gøres rent.
7. Træk altid stikket ud af stikkontakten før udskiftning af tilbehør.
8. Undgå at berøre de roterende dele.
9. Hold fingre, hår, tøj og køkkenredskaber på sikker afstand af de roterende dele for at undgå personskade eller skade på apparatet.
10. Før du rengør tilbehøret, skal du fjerne det fra apparatet.
11. Brug ikke apparatet for længe ad gangen, da motoren så kan blive overophedet. Du må maksimalt bruge apparatet i 3 minutter ad gangen ved hastighederne 1-5. Du må maksimalt bruge apparatet i 1 minut ad gangen, når du bruger turbo-funktionen.
12. Forsøg ikke at mikse for hårde fødevarer.
13. For at nedsætte risikoen for brand, elektrisk stød eller personskade må kun det anbefalede eller medfølgende tilbehør anvendes.
14. Brug ikke apparatet, hvis ledningen eller stikket er beskadiget, hvis apparatet ikke fungerer som forventet, hvis det er blevet tabt eller på anden

måde er blevet beskadiget. Indlever i stedet apparatet til en autoriseret reparatør for at få det eftersat, repareret eller justeret.

15. Ledningen må ikke hænge ud over bordkanten.
16. Ledningen må ikke komme i kontakt med varme flader eller genstande.
17. Nedsænk ikke apparatet i vand.
18. Brug ikke apparatet udendørs.
19. Apparatet må kun bruges i private husholdninger.
20. Hvis ledningen bliver beskadiget, skal den udskiftes af en autoriseret reparatør.
21. Sluk for apparatet, før du monterer eller udskifter tilbehørsdelene, eller før du rører ved dele, der roterer ved brug.

## **Oversigt**

1. Hastighedsvælger
2. Turboknap
3. Udløserknop
4. Motordel
5. Piskeris
6. Dejkroge
7. Ledning
8. Huller



## **Specifikationer**

Strømforsyning: 230V~, 50Hz, 250W

Driftstid: Hastighed 1-5 Maks, 3 minutter ad gangen

Turbo: Maks. 1 minut ad gangen



## Guide

Hastighed	Beskrivelse
1 Vende	Dette er en god starthastighed til store og tørre fødevarer som f.eks. mel. Smør og kartofler.
2 Blande	Den bedste hastighed til at blande væsker som f.eks. salatdressinger.
3 Mikse	Mikse dej til kager. Småkager og færdige blandinger.
4 Jævne	Til at lave f.eks smørcreme af smør og sukker.Til at gøre desserter jævne og ensartede i konsistensen.
5 Piske	Til at piske æg. Piske varme glasurer. Lave kartoffelmos. Piske fløde, osv.

**Bemærk!** Brug dejkrogene, hvis dejen er tyk og klistret. Brug piskerisene til piskning.

### Bruge håndmikseren

1. Sæt piskerisene (5) eller dejkrogene (6) i hullerne (fig. 2).

2. Sæt stikket i stikkontakten.

3. Hold ved håndtaget. Sænk dejkrogene eller piskerisene ned i skålen.

4. Tænd håndmikseren ved at indstille hastighedsvælgeren på den ønskede hastighed. Håndmikseren begynder at blande ingredienserne.

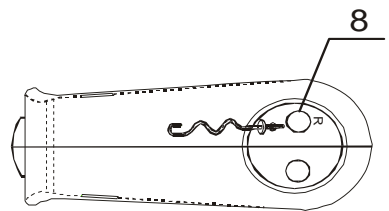


Fig 2

5. Når du er færdig, skal du sætte hastighedsvælgeren i positionen 0 for at slukke for håndmikseren.

6. Vent, til dejkrogene/piskerisene holder helt stille, og tryk på udløserknappen (3) for at få motordelen til at slippe dem. Sluk for apparatet, før du monterer eller udskifter tilbehørsdelene, eller før du rører ved dele, der roterer ved brug.

7. Mens du bruger håndmikseren, kan du trykke på turboknappen for at øge hastigheden.

8. Træk stikket ud af stikkontakten, når du er færdig med at bruge håndmikseren. Rengør dejkrogene/piskerisene med vand. Tør dem af, og opbevar dem sammen med håndmikseren.

## **Rengøring**

1. Vask skålen, dejkrogene og piskerisene efter brug.

2. Tør dem, og opbevar dem i kassen.

## **ADVARSEL!**

Overlad alt servicearbejde til kvalificeret servicepersonale.



# SJÖBO®

## HANDMIXER ANVÄNDARMANUAL



**Modell: HM713**

**230V~ 50Hz 250W**

## **VIKTIG SÄKERHETSINFORMATION**

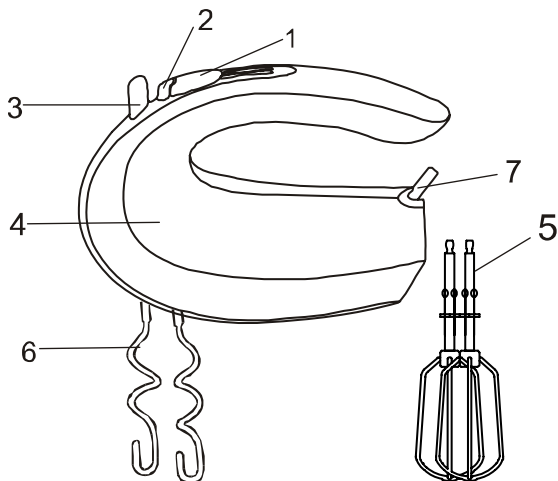
När du använder elektriska produkter, bör normalt säkerhetstänkande innebära följande:

1. Läs genom alla instruktioner noga innan du börjar använda produkten.
2. Denna apparat är avsedd endast för användning i privata hushåll.  
Tillverkaren påtager sig inget ansvar för skada orsakat av hantering som strider mot beskrivningen i instruktionerna.
3. För att skydda mot elstötar, får du aldrig placera handmixern i vatten eller annan vätska.
4. Använd aldrig handmixern när du har blöta händer.
5. Övervaka noga när handmixern används av, eller nära, småbarn. För säkerhets skull bör du hålla barn borta från produkten.
6. Koppla bort produktens kontakt från väggkontakten när den inte används, innan du rengör produkten eller öppnar dess delar.
7. Koppla bort produkten innan du sätter in eller plockar bort delar.
8. Undvik kontakt med de rörliga delarna.
9. Håll händer, hår, kläder och övrigt som glasögon eller andra föremål borta från de rörliga delarna under användning, för att minska risken för personskada och/eller skada på mixern.
10. Ta bort mixerns rörliga delar innan du tvättar dem.
11. Använd aldrig mixern under en lång tidsperiod. Motorn kan överhettas. För hastigheterna 1 – 5, får inte användas i längre tid än 3 minuter. För turbo hastighet, får inte användas i längre tid än 1 minut.
12. Använd aldrig mixern för att krossa för hårda matvaror.
13. Användning av tillbehör som inte är rekommenderade eller sålda av tillverkaren, kan leda till eld, elstötar eller personskada.
14. Låt aldrig strömsladden vidröra värmekällor, som ugnen eller spisen.

15. Använd aldrig mixern, om strömsladden eller kontakten är trasig, eller om mixern inte fungerar normalt, eller har tappats i golvet och på något vis skadats. Lämna tillbaka produkten till närmaste godkända serviceställe eller verkstad för undersökning, reparation eller justering.
16. Låt aldrig strömsladden hänga över bordkanten eller bänken.
17. Låt aldrig strömsladden vidröra värmekällor, som ugnen eller spisen.
18. Placera aldrig mixern i vatten.
19. Använd aldrig produkten utomhus.
20. Denna apparat är avsedd endast för användning i privata hushåll.
21. Om strömsladden har skadats, måste den bytas ut av tillverkaren, service agent, eller likvärdig teknisk utbildad person för att undvika skada.
22. Stäng av produkten innan du byter tillbehör, eller vidrör delarna under användningen.

## **BESKRIVNING AV DELAR**

1. Hastighetskontroll
2. Turbo kontroll
3. Urtagningsknapp
4. Huvuddel
5. Vispar
6. Krokvisp
7. Strömsladd
8. Hål



## **SPECIFIKATIONER**

Ström: 230V~, 50Hz, 250W

Arbetstid: 1 - 5 hastigheter, KB 3 minuter.

Turbo: aldrig mer än 1 minuts sammanhållande användning.

### **MIXINGS GUIDE**

<b>HASTIGHET</b>	<b>BESKRIVNING</b>
1 FOLD	Det här är en bra hastighet för de flesta matvaror, och torr mat som mjöl, smör och potatis.
2 BLANDA	Bästa hastigheten för att börja mixa ingredienser till en salads dressing.
3 MIXA	För att blanda kaksmet. Kakor eller snabba bröd.
4 GRÄDDE	För smör eller socker till grädde. Vispar ofärdigt godis, efterretter etc.
5 VISPA	För att vispa ägg, glasyr. Vispa potatisk, vispgrädde etc.

**OBS:** Använd krokvisparna om ingredienserna blir till en tjock smet. Använd visparna för att vispa ägg.

## **ANVÄND DIN HANDMIXER**

1. Fäst på visparna (5) eller krokvisparna (6)

In i hålen (Fig 2).

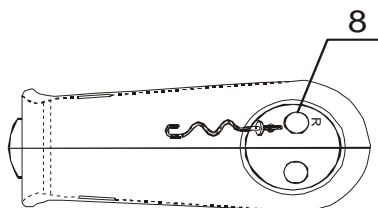


Fig 2

2. Anslut produkten.
3. Håll fast i mixerns handtag. Sänk ner visparna eller krokarna i ingredienserna.
4. Sätt på kontakten (1) och välj lämplig hastighet. Mixern börjar blanda ingredienserna i skålen.
5. När du är klar med blandningen, stäng av mixern genom att trycka hastighetsknappen till "0" märket.
6. Vänta tills visparna / krokarna har slutat snurra, tryck på urtagningsknappen (3) för att plocka ur visparna / krokarna..
7. Du kan trycka på "turbo" knappen för att öka hastigheten under blandningen.
8. Koppla ur produkten när du har slutat blanda. Rengör visparna / krokarna med vatten. Torka dem, förvara i lådan tillsammans med huvud delen.

## **RENGÖRING**

1. Tvätta skålen, visparna och krokarna med vatten efter användning.
2. Torka dem med en duk, och förvara i lådan.

## **VARNING**

All service får endast utföras av auktoriserad service tekniker.

