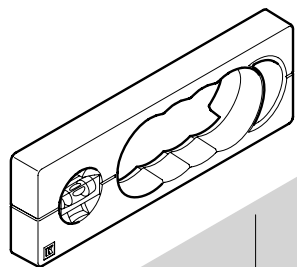
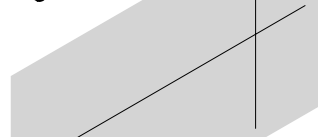


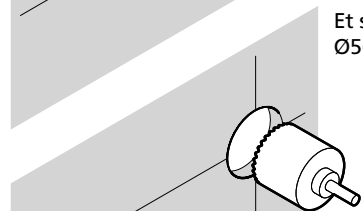
## Montage af 3 modul dåse



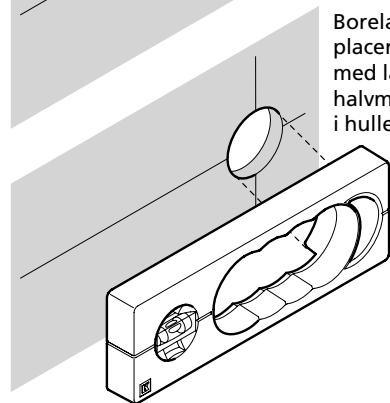
På væggen markeres et centerkryds.



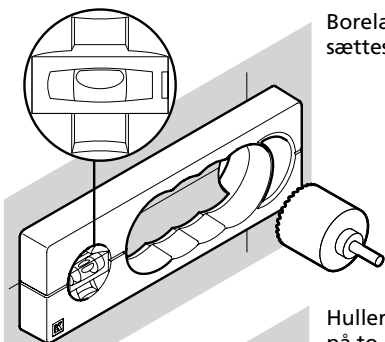
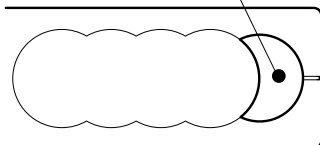
Et styrehul Ø56 bores.



Borelæren placeres med lærens halvmåne i hullet.

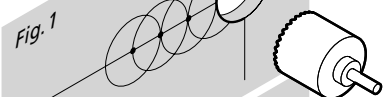


Halvmåne



Borelæren sættes i vatter.

Hullerne kan saves på to måder:  
Fig. 1: Der saves en række spor, (ca. 5 mm dybe). Borelæren fjernes.



Derefter bores hullerne færdige. Sådan har man begge hænder fri til at styre boremaskinen.

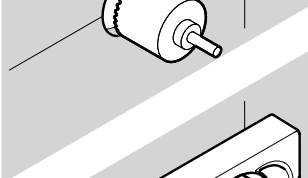
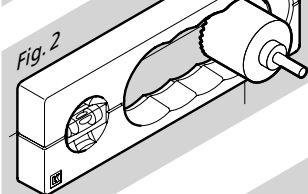
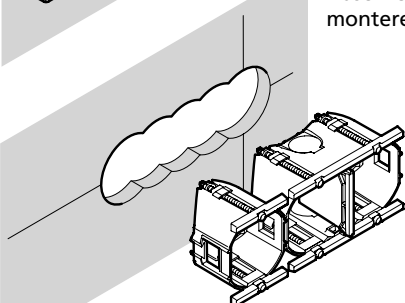


Fig. 2: Hullerne saves helt igennem efter borelæren.



Dåserne monteres.



Lauritz Knudsen **K**

## Montagevejledning til borelære og dåse til isætning forfra

### Anvendelse

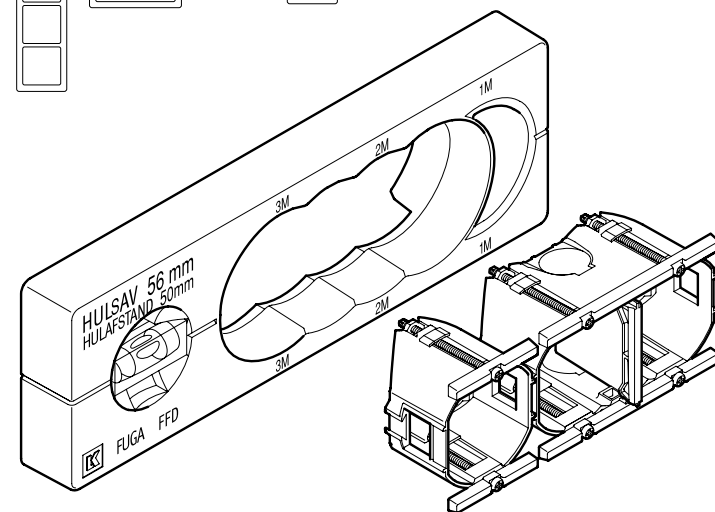
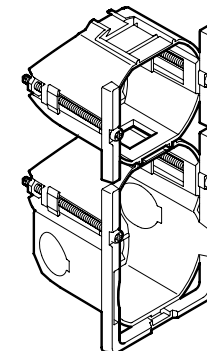
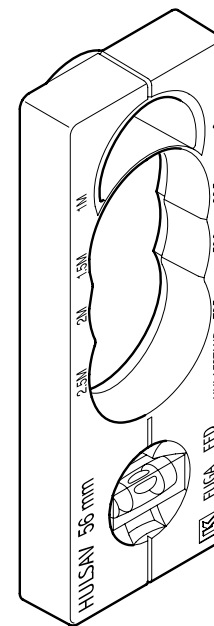
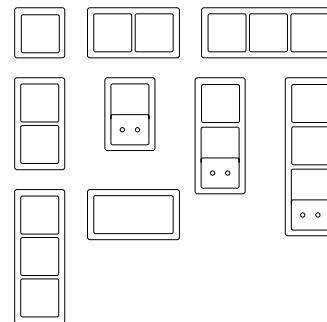
Dåsen er beregnet til montage i lette skillevægge med ramme 63 eller LK FUGA SOFTLINE®.

De kan sammenbygges såvel lodret som vandret.

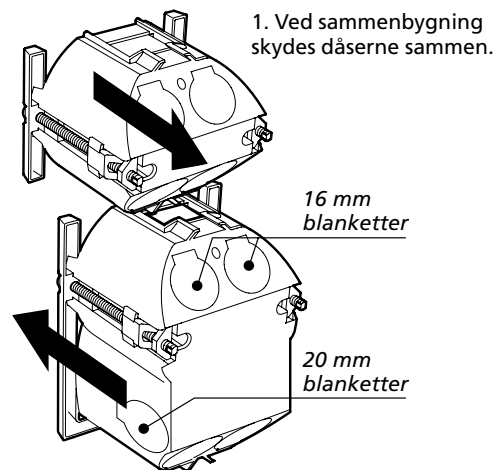
De kan ved hjælp af dåsens klostykker monteres i plade-tykkelser fra 9 til 27 mm.

Borelæren benyttes ved huludskæring med hulsav Ø56.

### Monteringsmuligheder



## Sammenbygning af dåser og montage af tilbehør

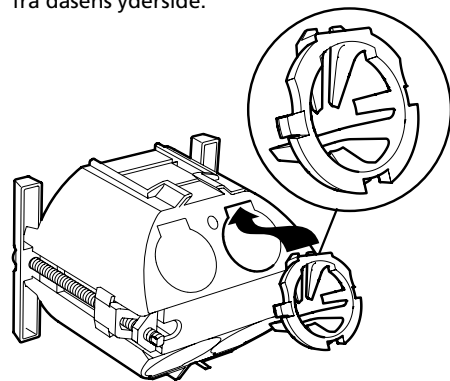


1. Ved sammenbygning skydes dåserne sammen.

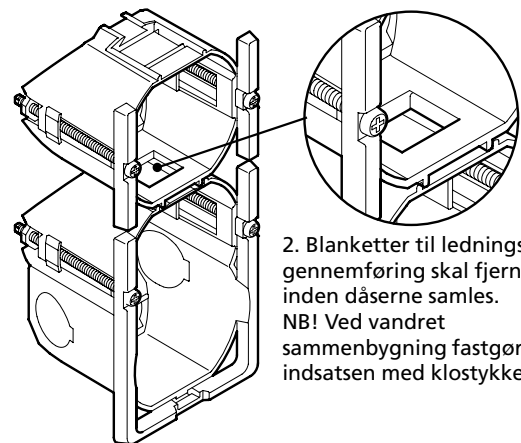
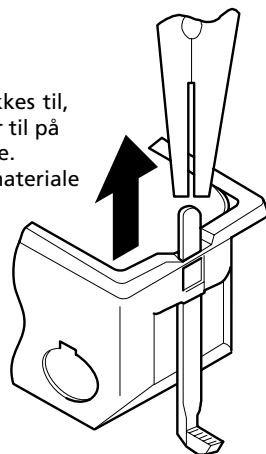
16 mm blanketter

20 mm blanketter

3. Kabelafastning isættes fra dåsens yderside.

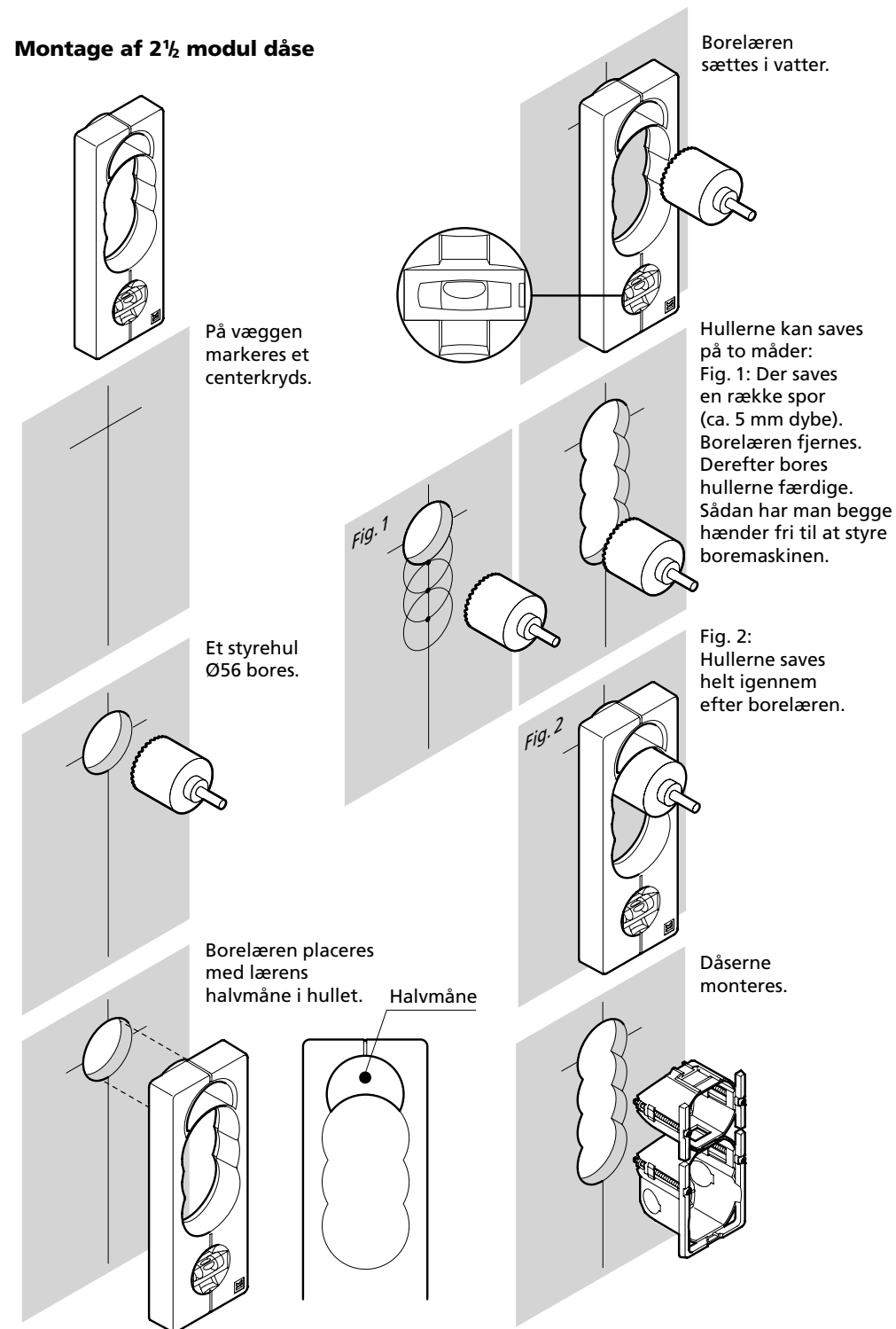


4. Strippen trækkes til, så den strammer til på væggen bagside. Overskydende materiale bortskæres.



2. Blanketter til ledningsgennemføring skal fjernes, inden dåserne samles. NB! Ved vandret sammenbygning fastgøres indsatsen med klostykker.

## Montage af 2½ modul dåse



Borelæren sættes i vatter.

På væggen markeres et centerkryds.

Hullerne kan saves på to måder:  
Fig. 1: Der saves en række spor (ca. 5 mm dybe). Borelæren fjernes. Derefter bores hullerne færdige. Sådan har man begge hænder fri til at styre boremaskinen.

Et styrehul Ø56 bores.

Fig. 2: Hullerne saves helt igennem efter borelæren.

Borelæren placeres med lærens halvmåne i hullet.

Halvmåne

Dåserne monteres.